

Boletim Técnico #06

Atualização de perfis e componentes - Linha Gold Slim



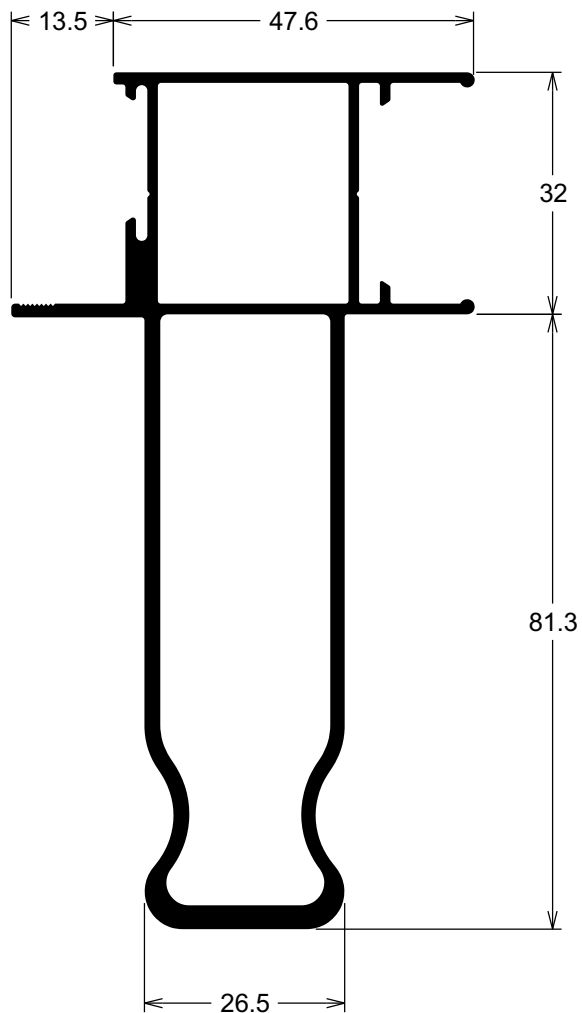
Atualizações técnicas:

Novos perfis	Pág 02
Montantes laterais - Limites de altura - Aplicação do esforço de uso.....	Pág 06
Diagramas de dimensões	Pág 07
Novos componentes.....	Pág 10
Montagens	Pág 11

Novos perfis.....GOLD Slim

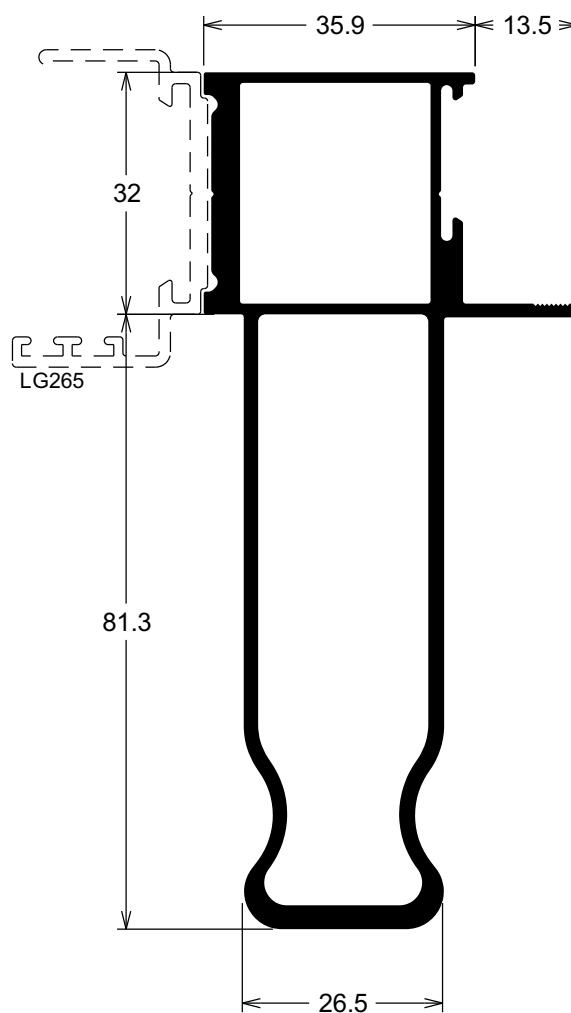
LG291 1,853 Kg/m

Folha montante lateral com reforço



LG292 1,930 Kg/m

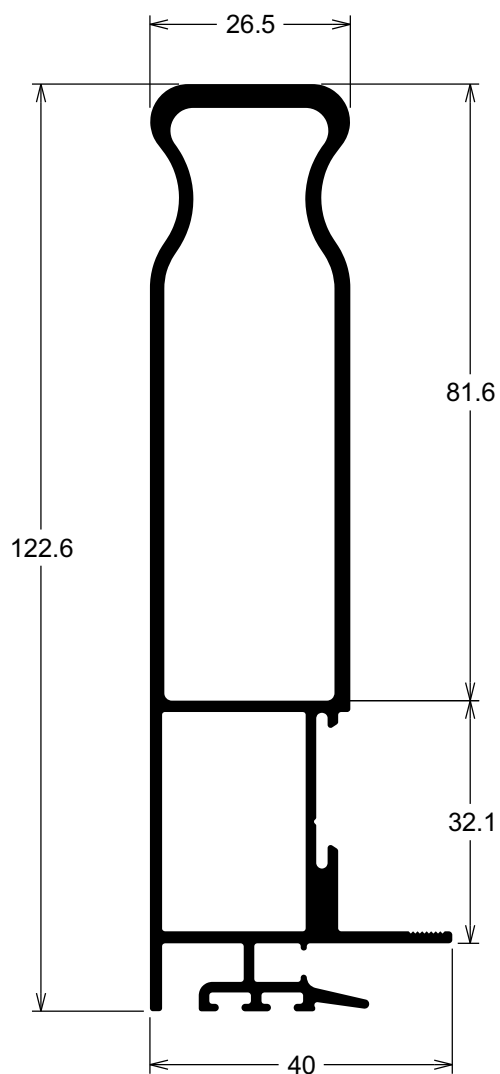
Folha montante central com reforço



Novos perfis.....GOLD Slim

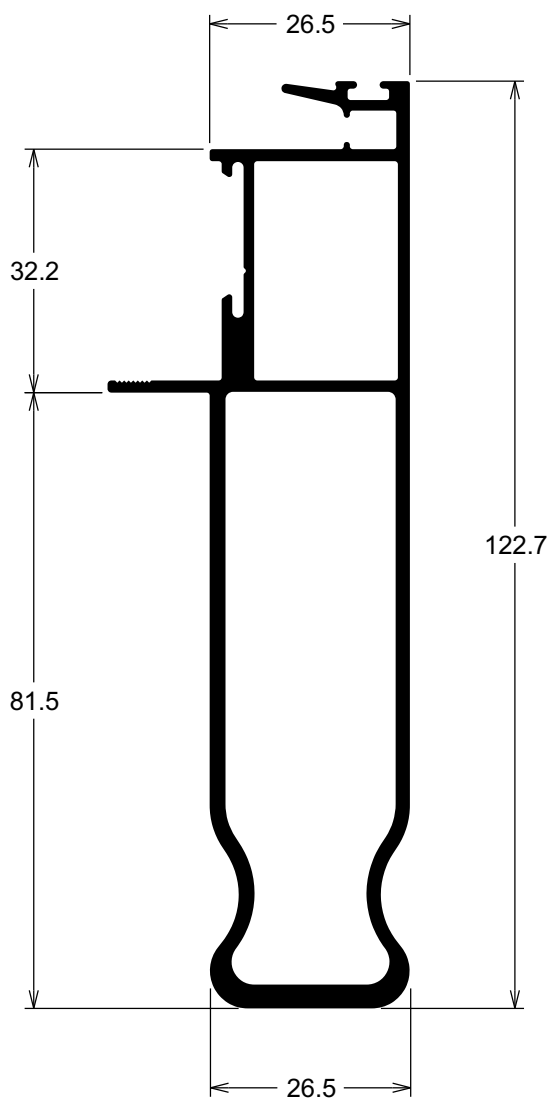
LG289 1,882 Kg/m

Folha mão de amigo com reforço



LG290 1,820 Kg/m

Folha mão de amigo com reforço

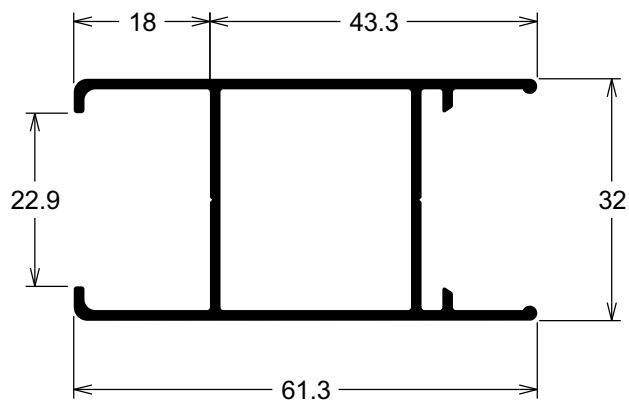


Novos perfis.....

GOLDSlim

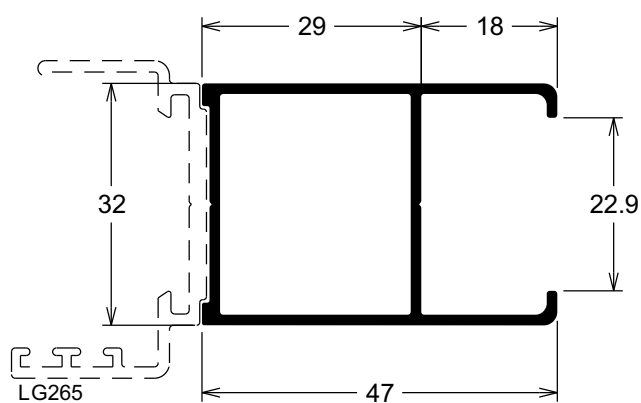
LG287 0,734 Kg/m

Folha montante lateral



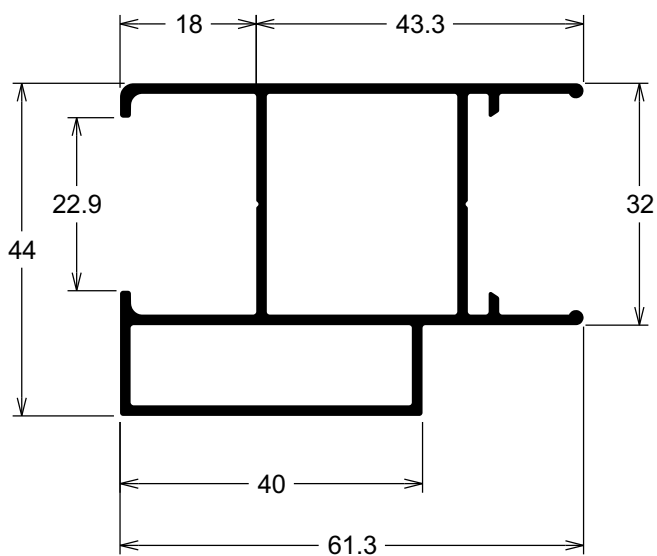
LG288 0,610 Kg/m

Folha montante central



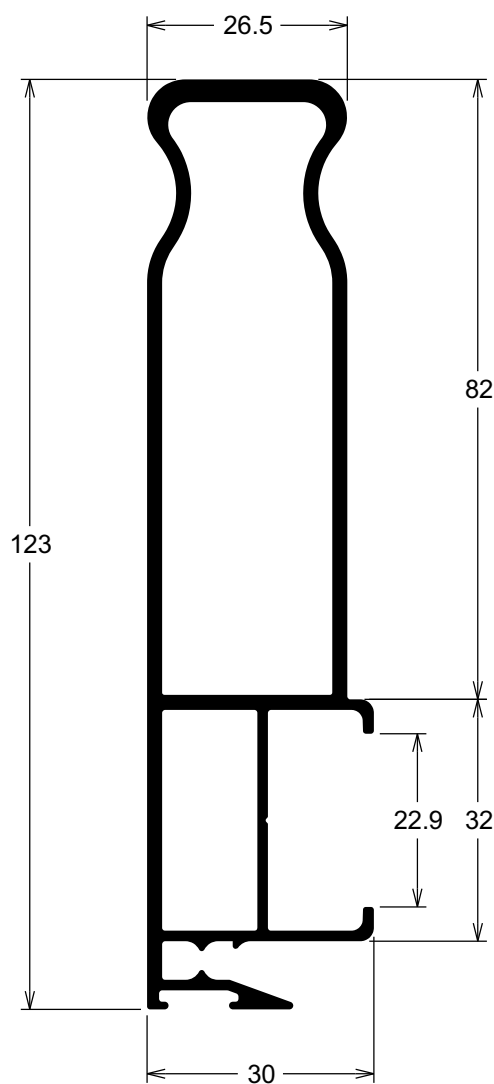
LG286 0,968 Kg/m

Folha montante lateral com reforço



LG285 1,790 Kg/m

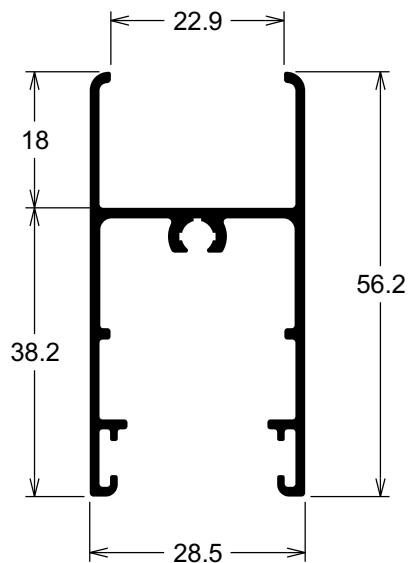
Folha mão de amigo com reforço



Novos perfis.....**GOLD Slim**

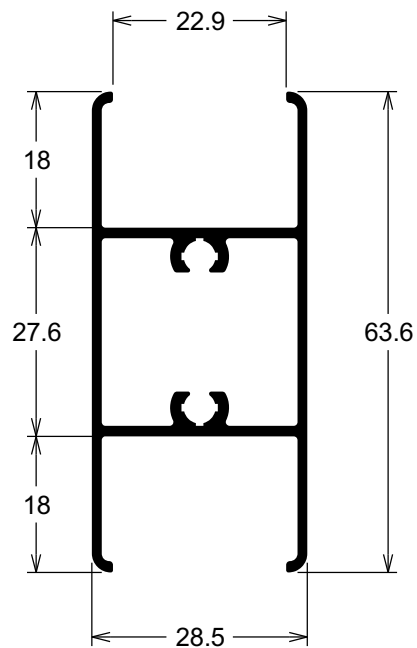
LG147 0,629 Kg/m

Folha travessa



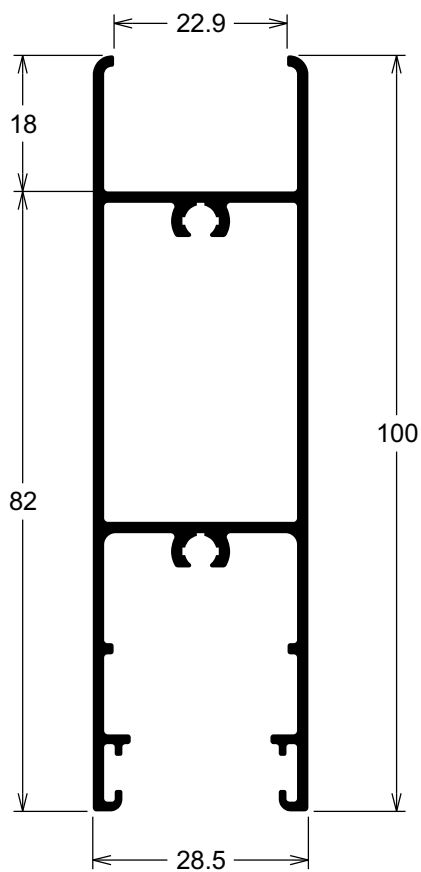
LG148 0,755 Kg/m

Folha travessa intermediária



LG146 1,193 Kg/m

Folha travessa inferior (Porta)



Montantes laterais - Limites de altura - Aplicação do esforço de uso **GOLD Slim**

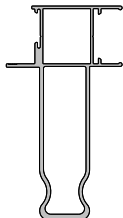
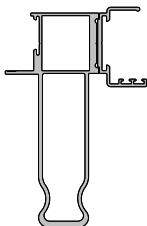

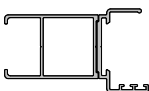
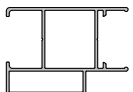
PERFIL	CÓDIGO	H MÁXIMA (FOLHA) [mm]
	LG291	3700
	LG292+LG265	3700
	LG287	2000
	LG288+LG265	2000
	LG286	3000

Diagrama de dimensões **GOLD Slim**

Porta de correr - 2, 3 e 4 planos

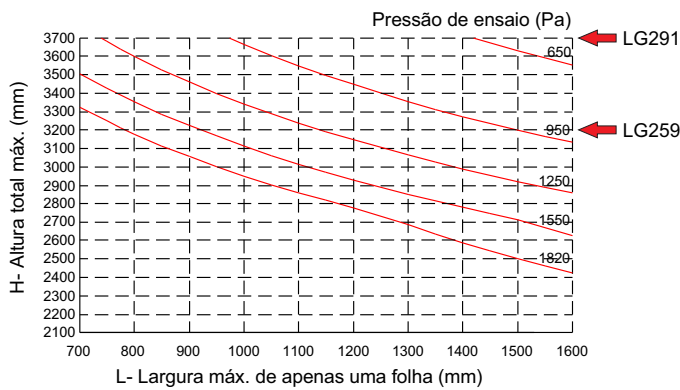
Notas:

A largura do gráfico refere-se a apenas uma folha, ou seja, para obter a largura total da esquadria deve-se multiplicar a medida máxima encontrada no gráfico pela quantidade de folhas da tipologia.

Verificar qual montante lateral é compatível com a altura da folha.

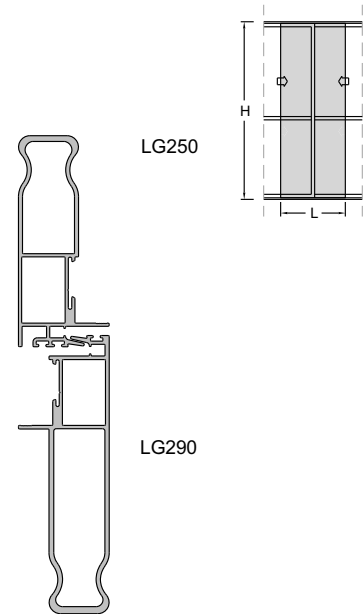
LG259 altura máxima de 3200

LG291 altura máxima de 3700



Tensão admissível = 7 kg/mm² (liga 6060-T5)

Flecha admissível = H / 175



LG250	LG290
Área = 527 mm ²	Área = 672 mm ²
Jx = 524242 mm ⁴	Jx = 1027100 mm ⁴
Wx = 10793 mm ³	Wx = 16428 mm ³
Jx total = 1551342 mm⁴	

Porta de correr - 2, 3 e 4 planos

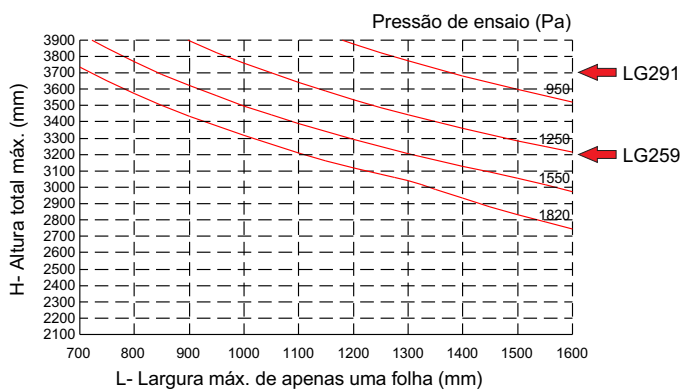
Notas:

A largura do gráfico refere-se a apenas uma folha, ou seja, para obter a largura total da esquadria deve-se multiplicar a medida máxima encontrada no gráfico pela quantidade de folhas da tipologia.

Verificar qual montante lateral é compatível com a altura da folha.

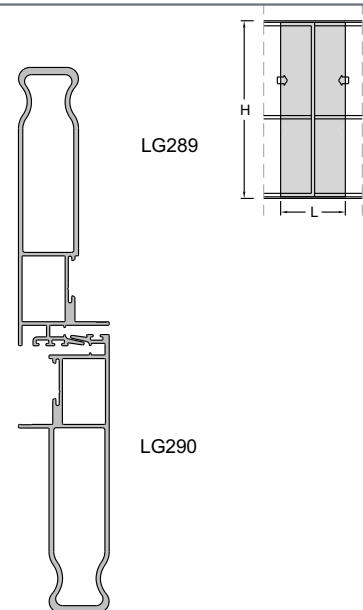
LG259 altura máxima de 3200

LG291 altura máxima de 3700



Tensão admissível = 7 kg/mm² (liga 6060-T5)

Flecha admissível = H / 175



LG289	LG290
Área = 694 mm ²	Área = 672 mm ²
Jx = 1177570 mm ⁴	Jx = 1027100 mm ⁴
Wx = 18518 mm ³	Wx = 16428 mm ³
Jx total = 2204670 mm⁴	

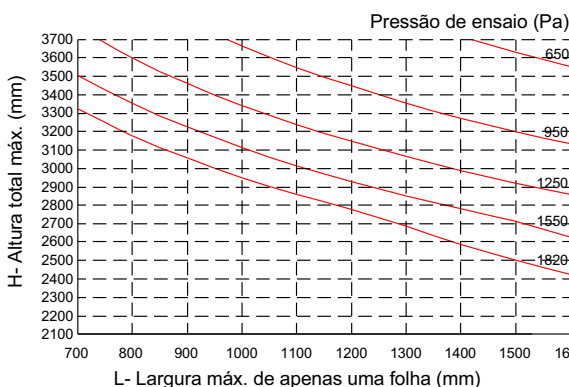
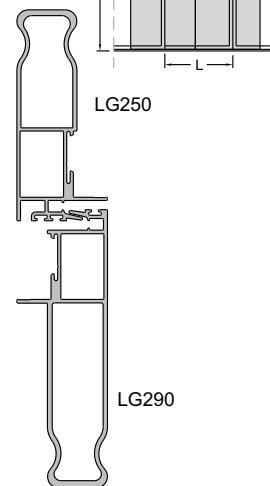
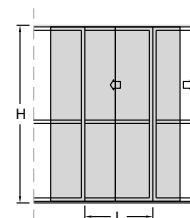
Diagrama de dimensões **GOLD Slim**

Porta de correr - 2, 3 e 4 planos com encontro central

Notas:

A largura do gráfico refere-se a apenas uma folha, ou seja, para obter a largura total da esquadria deve-se multiplicar a medida máxima encontrada no gráfico pela quantidade de folhas da tipologia.

Verificar qual montante lateral é compatível com a altura da folha.
 LG291 e LG292 altura máxima de 3700



LG291	LG292+LG265
Área = 684 mm ²	Área = 881 mm ²
Jx = 942499 mm ⁴	Jx = 1017975 mm ⁴
Wx = 15977 mm ³	Wx = 17936 mm ³
Jx total = 1960474 mm⁴	

LG250	LG290
Área = 527 mm ²	Área = 672 mm ²
Jx = 524242 mm ⁴	Jx = 1027100 mm ⁴
Wx = 10793 mm ³	Wx = 16428 mm ³
Jx total = 1551342 mm⁴	

Tensão admissível = 7 kg/mm² (liga 6060-T5)

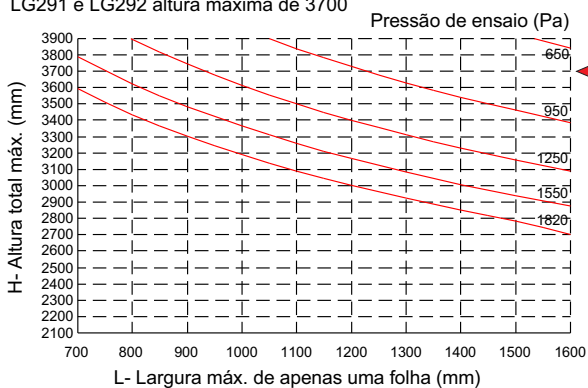
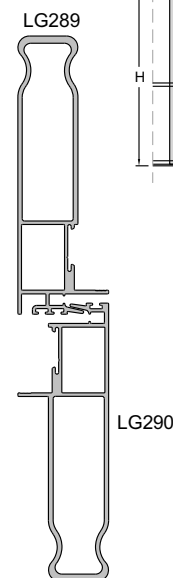
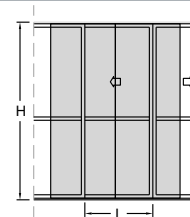
Flecha admissível = H / 175

Porta de correr - 2, 3 e 4 planos com encontro central

Notas:

A largura do gráfico refere-se a apenas uma folha, ou seja, para obter a largura total da esquadria deve-se multiplicar a medida máxima encontrada no gráfico pela quantidade de folhas da tipologia.

Verificar qual montante lateral é compatível com a altura da folha.
 LG291 e LG292 altura máxima de 3700



LG291	LG292+LG265
Área = 684 mm ²	Área = 881 mm ²
Jx = 942499 mm ⁴	Jx = 1017975 mm ⁴
Wx = 15977 mm ³	Wx = 17936 mm ³
Jx total = 1960474 mm⁴	

LG289	LG290
Área = 694 mm ²	Área = 672 mm ²
Jx = 1177570 mm ⁴	Jx = 1027100 mm ⁴
Wx = 18518 mm ³	Wx = 16428 mm ³
Jx total = 2204670 mm⁴	

Tensão admissível = 7 kg/mm² (liga 6060-T5)

Flecha admissível = H / 175

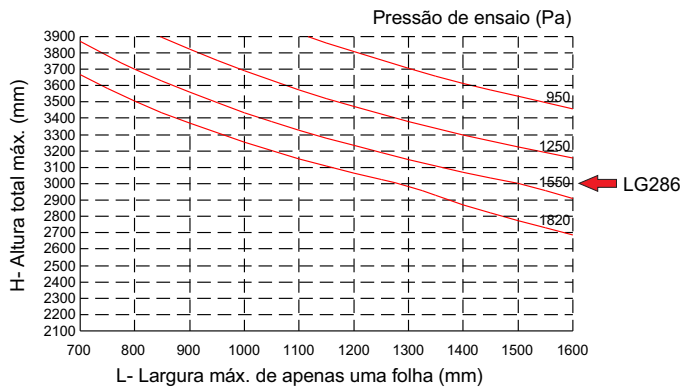
Diagrama de dimensões **GOLD Slim**

Porta de correr - 2, 3 e 4 planos

Notas:

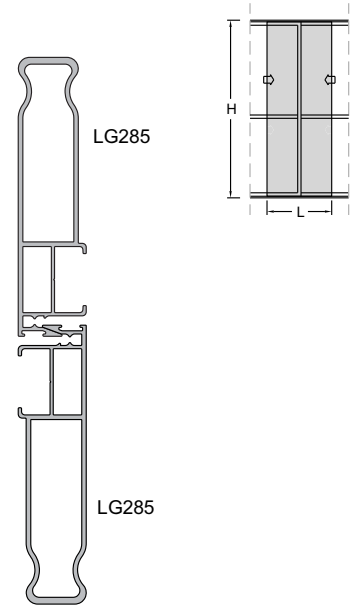
A largura do gráfico refere-se a apenas uma folha, ou seja, para obter a largura total da esquadria deve-se multiplicar a medida máxima encontrada no gráfico pela quantidade de folhas da tipologia.

Verificar qual montante lateral é compatível com a altura da folha.
 LG286 altura máxima de 3000



Tensão admissível = 7 kg/mm² (liga 6060-T5)

Flecha admissível = H / 175

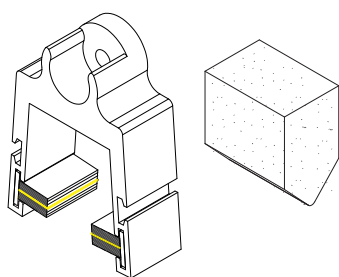


LG285	LG285
Área = 660 mm ²	Área = 660 mm ²
Jx = 1043620 mm ⁴	Jx = 1043620 mm ⁴
Wx = 16754 mm ³	Wx = 16754 mm ³
Jx total = 2087240 mm⁴	

Novos componentes.....**GOLD Slim**

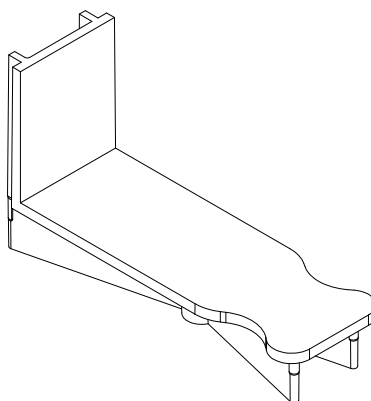
NYL601

Vedação de montante mão de amigo
Nylon Branco ou Preto
Medida: 12 mm



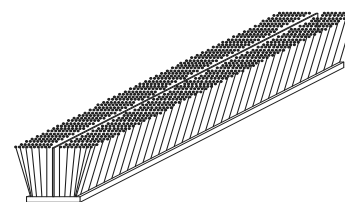
NYL602

Tampa dos Montantes LG285, LG289, LG290,
LG291 e LG292
Nylon Branco ou Preto



FIT323

Fita Vedadora 10 mm x 8 mm
Com Barreira Plástica
Preta



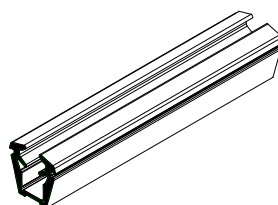
GUA611

Guarnição do Vidro
de 10 mm e 12 mm
EPDM Preto



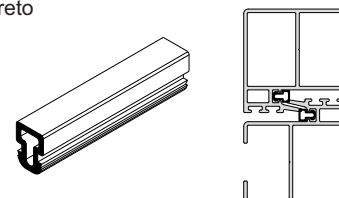
GUA612

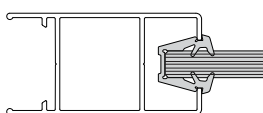
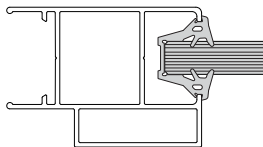
Guarnição do Vidro
de 8 mm
EPDM Preto



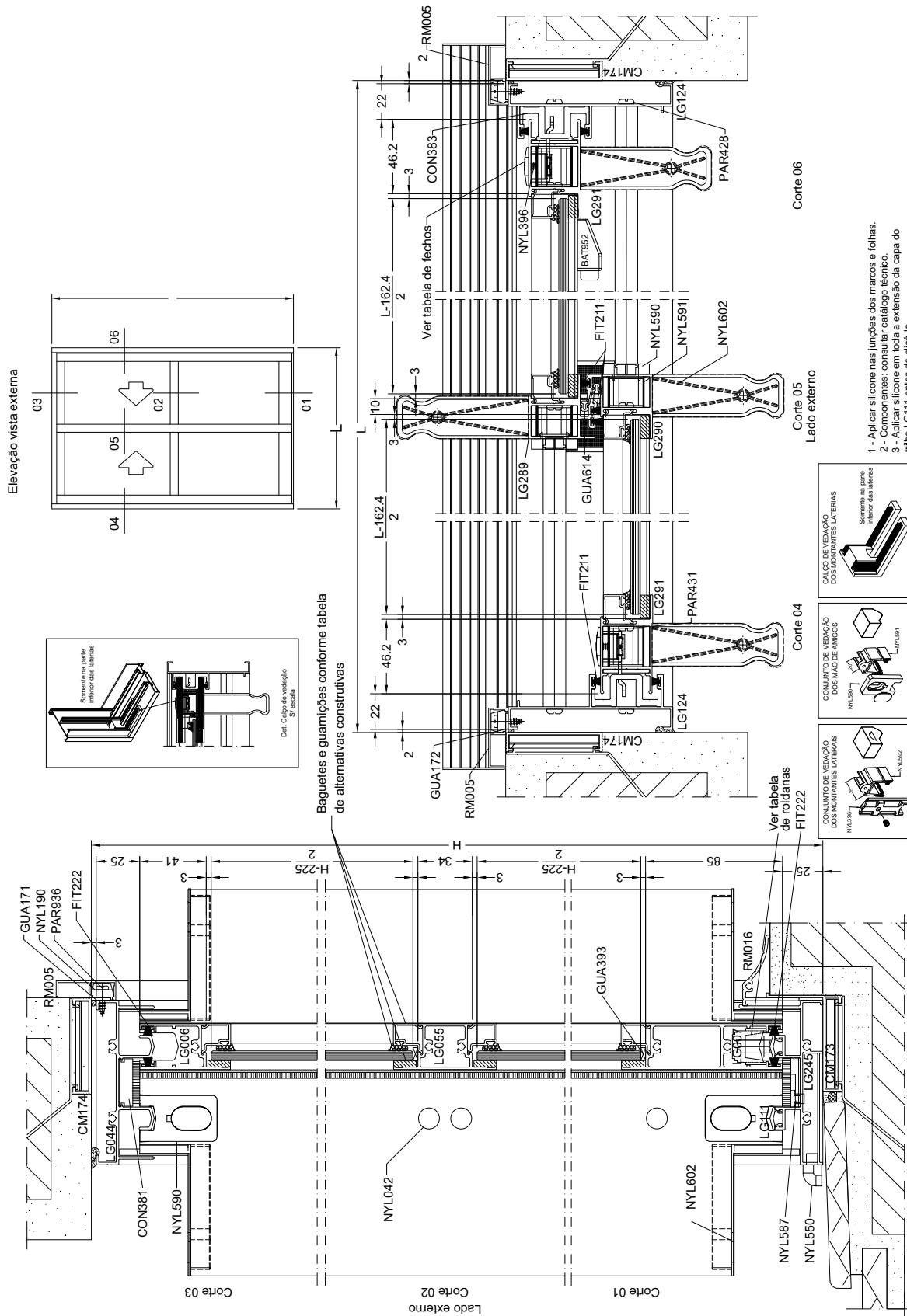
GUA614

Guarnição engate mão de amigo
EPDM Preto

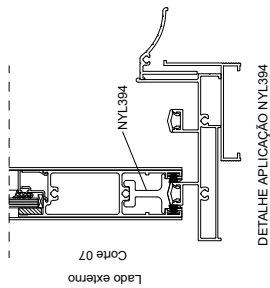
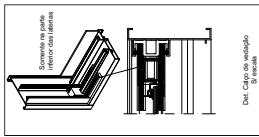
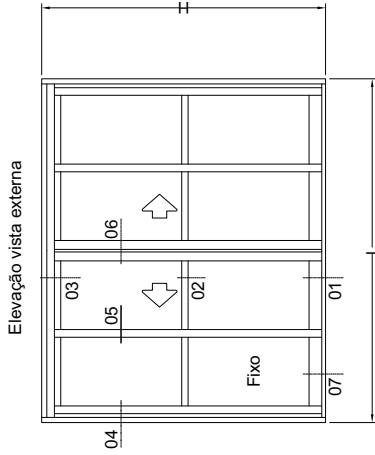


Detalhes para tipologias de correr	Espessura do vidro	Guarnição Interna	Guarnição Externa
	8	GUA612	-X-
	10	GUA611	-X-
	12	GUA611	-X-

Porta de correr com 02 folhas com baguetes GOLD Slim

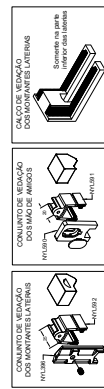
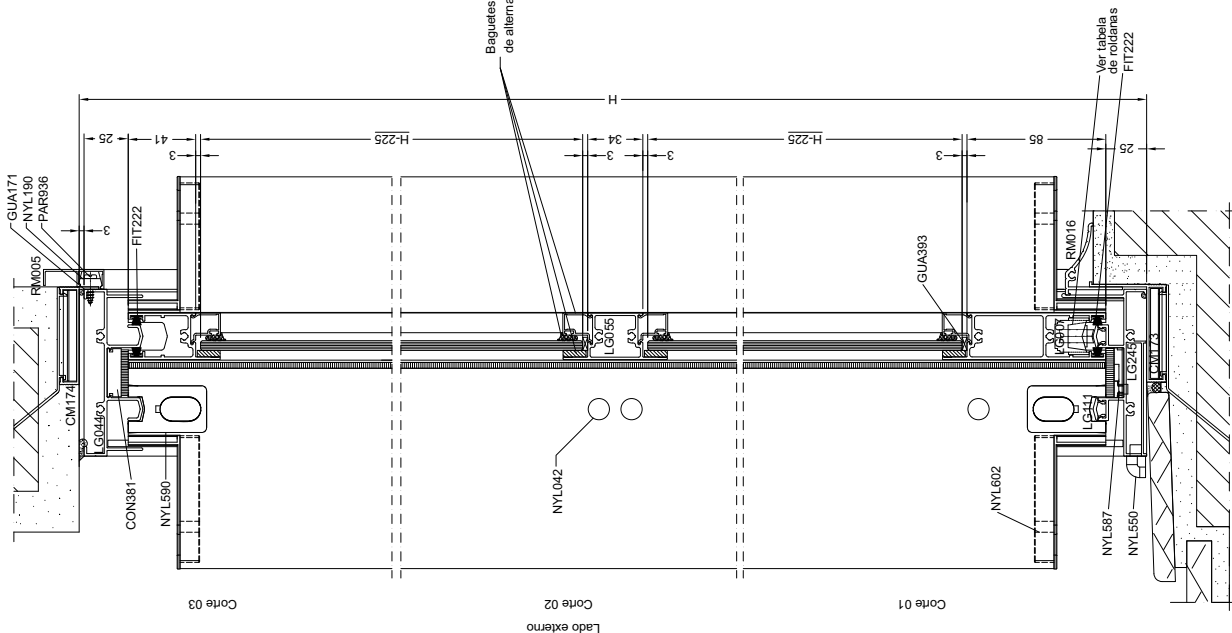


Porta de correr com 04 folhas com baguetas GOLD Slim



DETALHE APLICAÇÃO NYL394

Baguetas e guarnições conforme tabela de alternativas construtivas

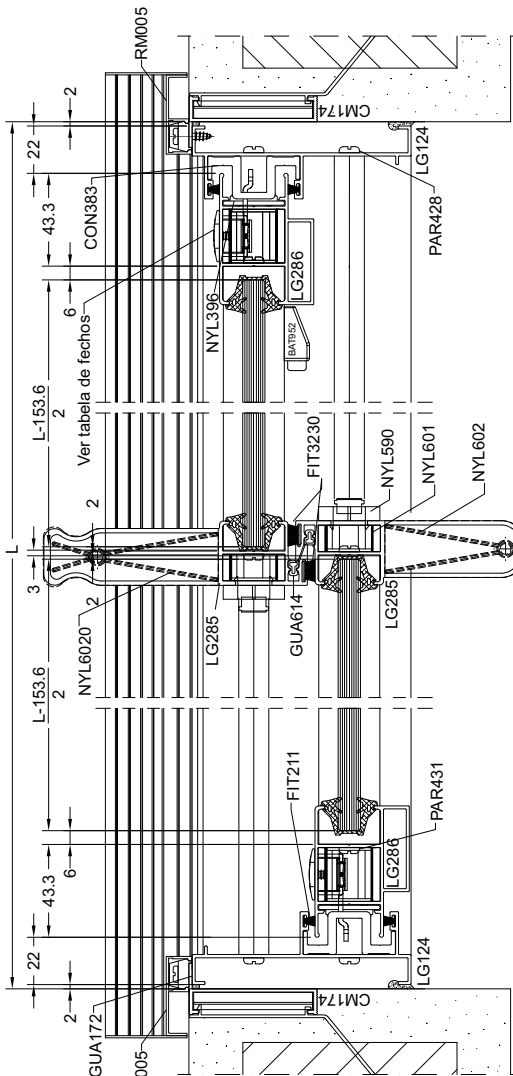
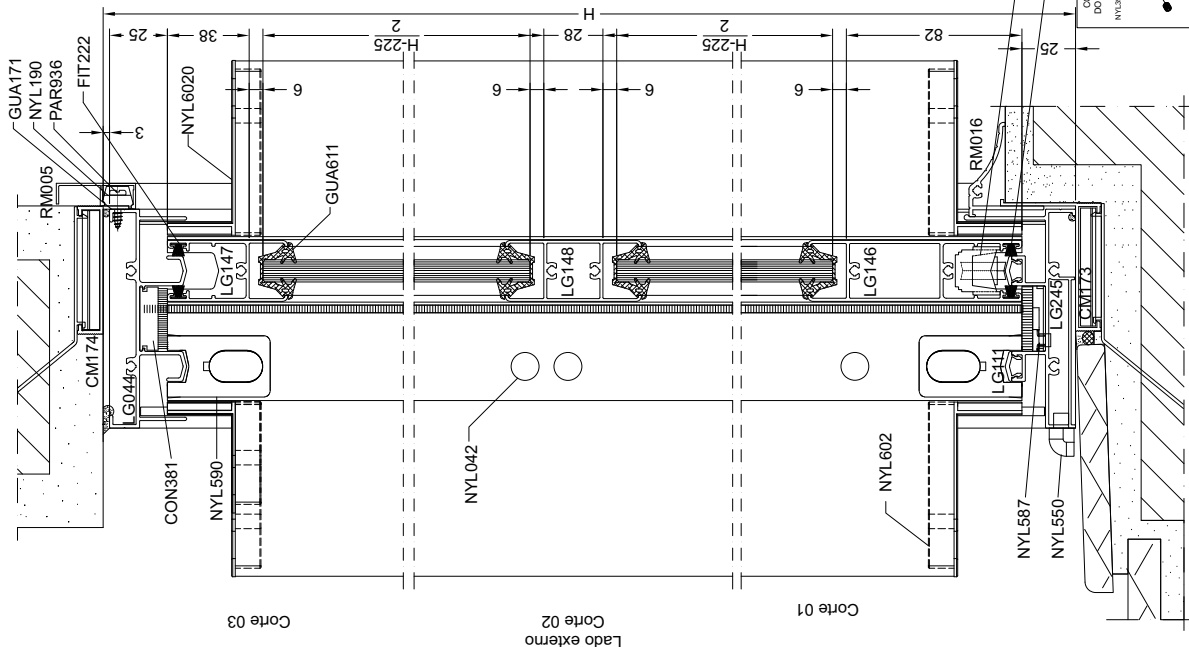
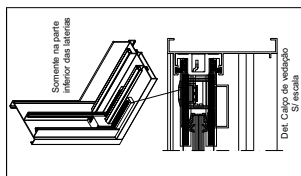
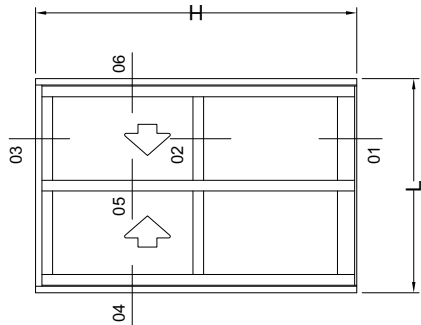


- 1 - Aplicar silicone nas junções dos marcos e folhas.
- 2 - Componentes: consultar catálogo técnico.
- 3 - Aplicar silicone em toda a extensão da capa do NYL394 antes de montar.

Porta de correr com 02 folhas sem baguetes

GOLDSlim

Elevação vista externa



Corte 06

Corte 05
Lado externo

Corte 04

Ver tabela de rolidões de FIT222



- 1 - Aplicar silicone nas junções dos marcos e folhas.
- 2 - Componentes: consultar catálogo técnico.
- 3 - Aplicar silicone em toda a extensão da capa do trilho LG111 antes de clicar-o



hydro.com/brasil



[@hydronobrasil](https://www.facebook.com/hydronobrasil)



[@hydronobrasil](https://www.instagram.com/hydronobrasil)



[Norsk Hydro](https://www.linkedin.com/company/Norsk-Hydro)



[hydronobrasil](https://www.youtube.com/hydronobrasil)