

# Boletim Técnico #11

Otimizações e inclusões de perfis - Linha Produtiva



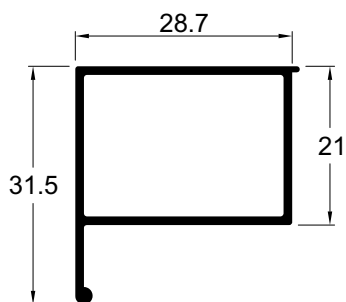
## Destaque deste número

Atualização do perfil montante KP109 e KP110.....	Pág 02
Atualização do perfil montante KP108 e KP113.....	Pág 03
Atualização do perfil montante KP111 e KP112.....	Pág 04
Inclusão do componente GUA619.....	Pág 05
Gráfico dimensional do KP109 com KP110.....	Pág 06
Gráfico dimensional do KP108 com KP113.....	Pág 07
Gráfico dimensional do KP111 com KP112.....	Pág 08
Inclusão do perfil KP114 e gráfico dimensional.....	Pág 09
Inclusão do perfil KP115 e diâmetro máximo.....	Pág 09
Inclusão dos perfis MM050 e MN065.....	Pág 10
Gráfico dimensional do KP042, KP043 e KP115.....	Pág 11
Exemplo de montagem com uso dos perfis KP115,MN050 e MN065.....	Pág 14

## DE

**KP057** 0,335 Kg/m

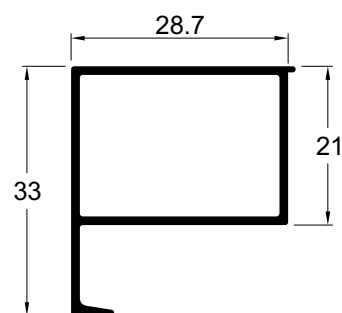
Folha montante mão de amigo vidro colado (Interno)



## PARA

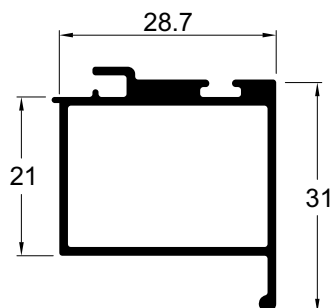
**KP109** 0,349 Kg/m

Folha montante mão de amigo vidro colado (Interno)



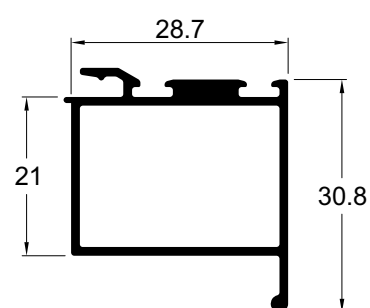
**KP058** 0,443 Kg/m

Folha montante mão de amigo vidro colado (Externo)

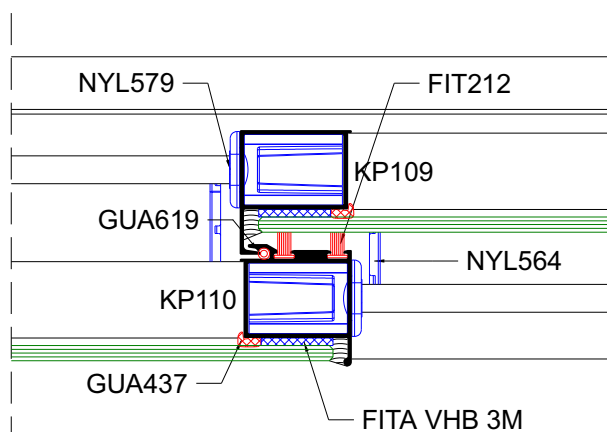
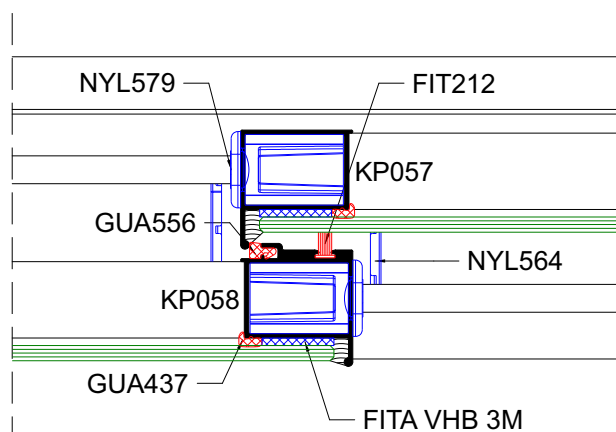


**KP110** 0,427 Kg/m

Folha montante mão de amigo vidro colado (Externo)



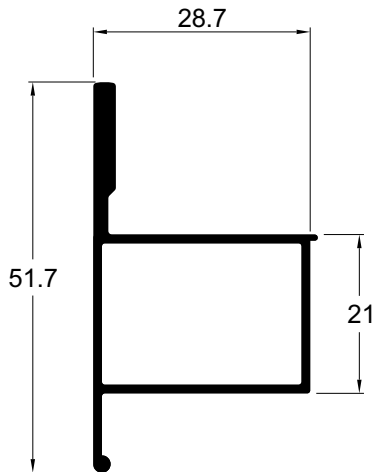
## Cortes de montagens



## DE

**KP103** 0,484 Kg/m

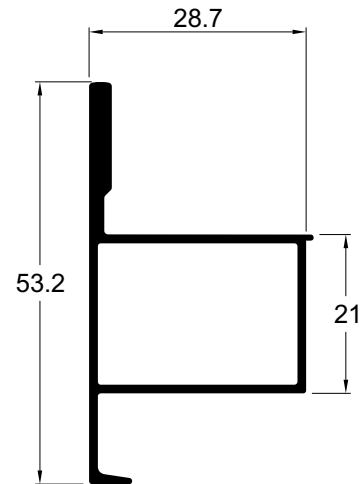
Folha montante mão de amigo vidro colado (Interno)



## PARA

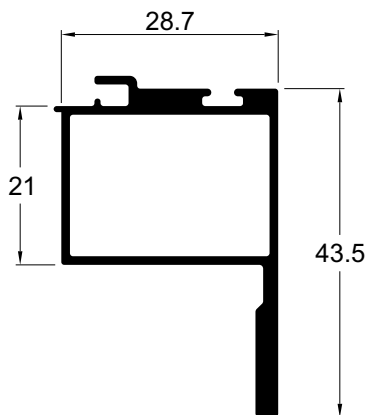
**KP108** 0,498 Kg/m

Folha montante mão de amigo vidro colado (Interno)



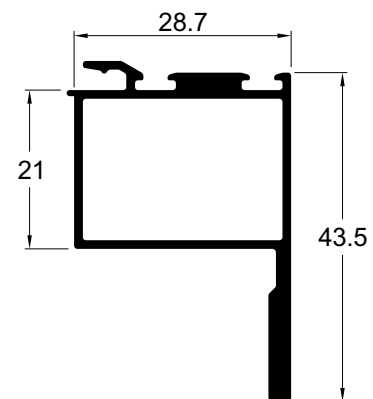
**KP102** 0,563 Kg/m

Folha montante mão de amigo vidro colado (Externo)

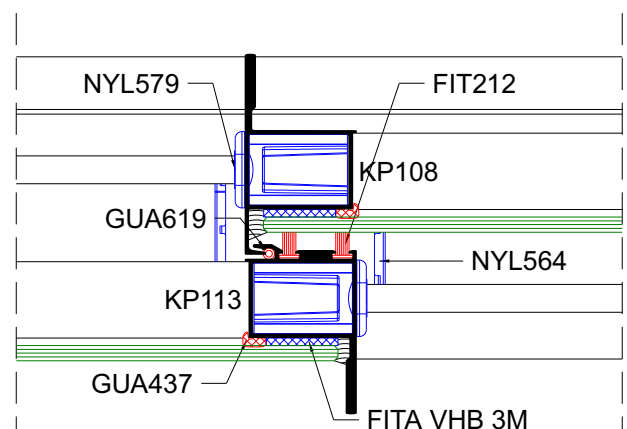
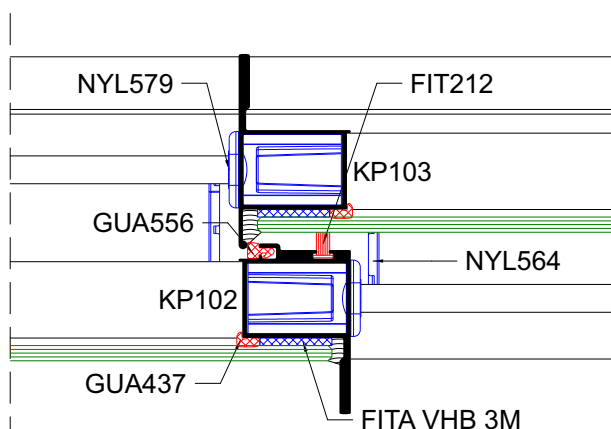


**KP113** 0,548 Kg/m

Folha montante mão de amigo vidro colado (Externo)



## Cortes de montagens

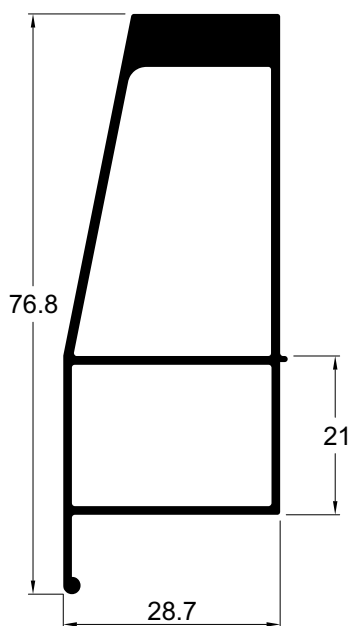


## DE

## PARA

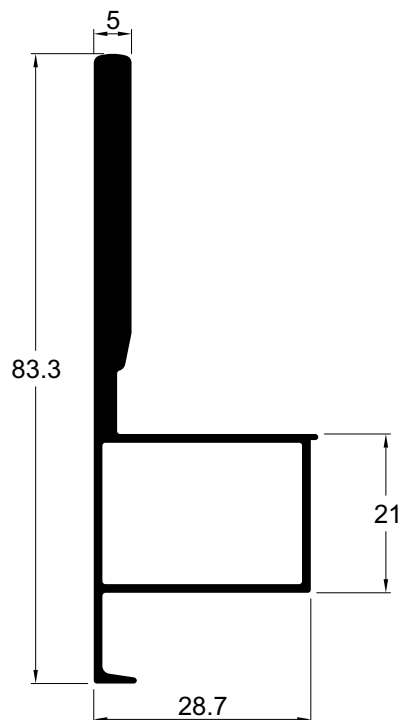
**KP063** 0,986 Kg/m

Folha montante mão de amigo vidro colado (Interno)



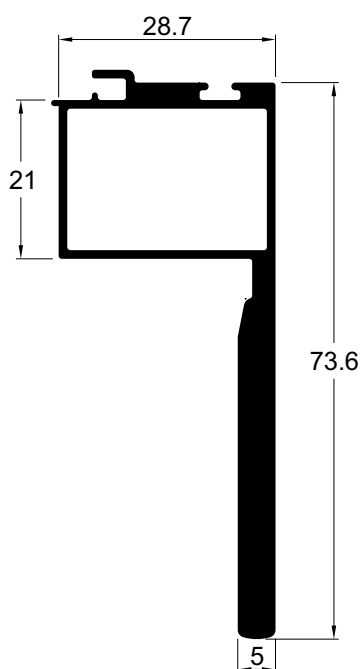
**KP112** 0,977 Kg/m

Folha montante mão de amigo vidro colado (Interno)



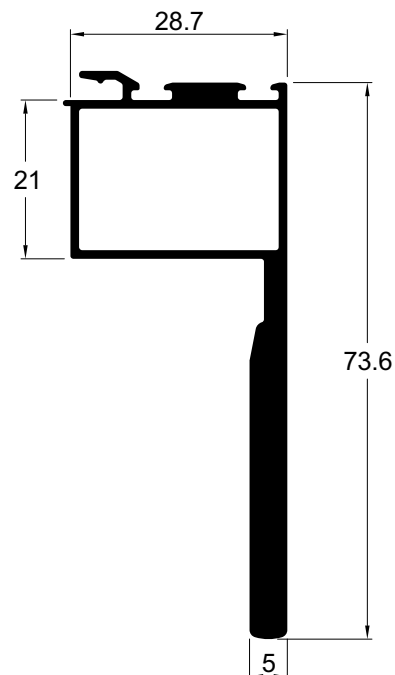
**KP062** 1,059 Kg/m

Folha montante mão de amigo vidro colado (Externo)



**KP111** 1,028 Kg/m

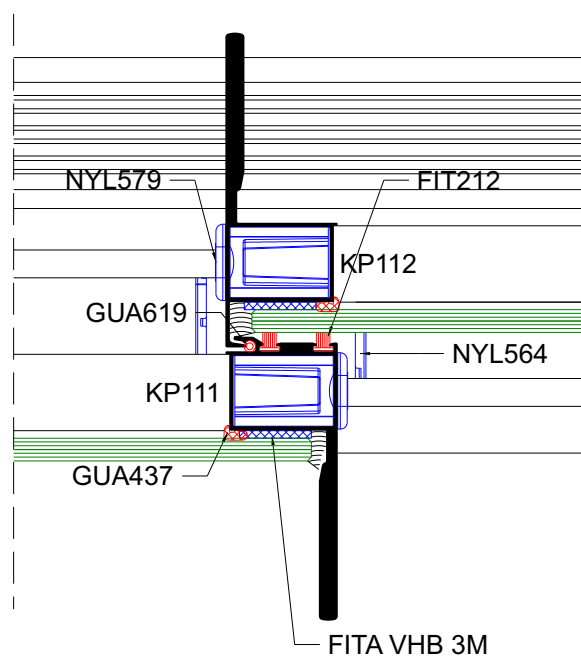
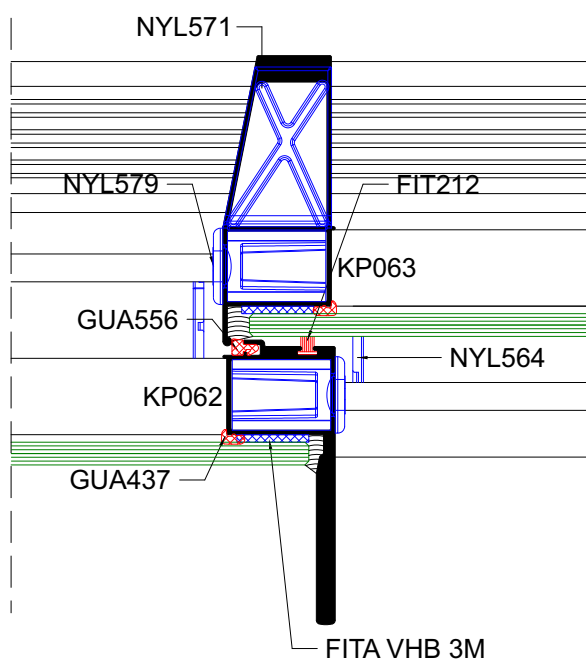
Folha montante mão de amigo vidro colado (Externo)



DE

PARA

## Cortes de montagens



### NOVO COMPONENTE

#### **GUA619**

Vedação engate mão de amigo (Ø 3,7 mm)  
 Cor: Preto

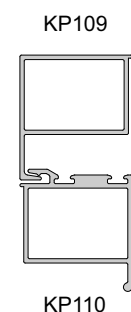
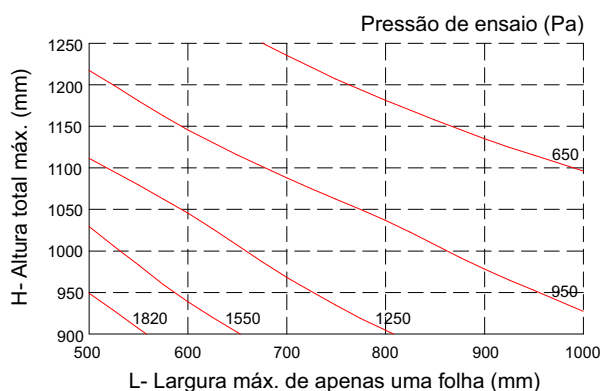
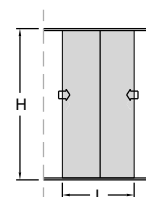


## Janela de correr - 2 e 3 planos

Notas:

A largura do gráfico refere-se a apenas uma folha, ou seja, para obter a largura total da esquadria deve-se multiplicar a medida máxima encontrada no gráfico pela quantidade de folhas da tipologia.

Verificar qual montante lateral é compatível com a altura da folha. Vide página D-01 e D-02.



Tensão admissível = 7 kg/mm<sup>2</sup> (liga 6060-T5)

Flecha admissível = H / 175

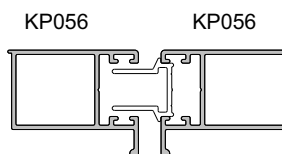
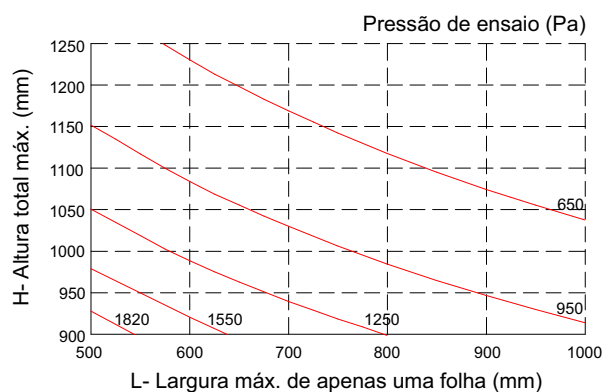
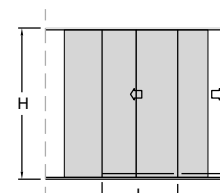
KP109	KP110
Área = 129 mm <sup>2</sup>	Área = 157 mm <sup>2</sup>
Jx = 13334 mm <sup>4</sup>	Jx = 15094 mm <sup>4</sup>
Wx = 669 mm <sup>3</sup>	Wx = 756 mm <sup>3</sup>
<b>Jx total = 28428 mm<sup>4</sup></b>	

## Janela de correr - 2 e 3 planos com encontro central

Notas:

A largura do gráfico refere-se a apenas uma folha, ou seja, para obter a largura total da esquadria deve-se multiplicar a medida máxima encontrada no gráfico pela quantidade de folhas da tipologia.

Verificar qual montante lateral é compatível com a altura da folha. Vide página D-01 e D-02.



Tensão admissível = 7 kg/mm<sup>2</sup> (liga 6060-T5)

Flecha admissível = H / 175

KP056	KP056
Área = 146 mm <sup>2</sup>	Área = 146 mm <sup>2</sup>
Jx = 12057 mm <sup>4</sup>	Jx = 12057 mm <sup>4</sup>
Wx = 709 mm <sup>3</sup>	Wx = 709 mm <sup>3</sup>
<b>Jx total = 24114 mm<sup>4</sup></b>	

KP109	KP110
Área = 129 mm <sup>2</sup>	Área = 157 mm <sup>2</sup>
Jx = 13334 mm <sup>4</sup>	Jx = 15094 mm <sup>4</sup>
Wx = 669 mm <sup>3</sup>	Wx = 756 mm <sup>3</sup>
<b>Jx total = 28428 mm<sup>4</sup></b>	

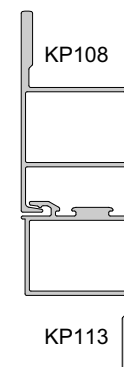
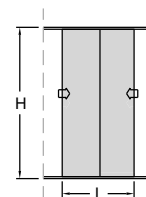
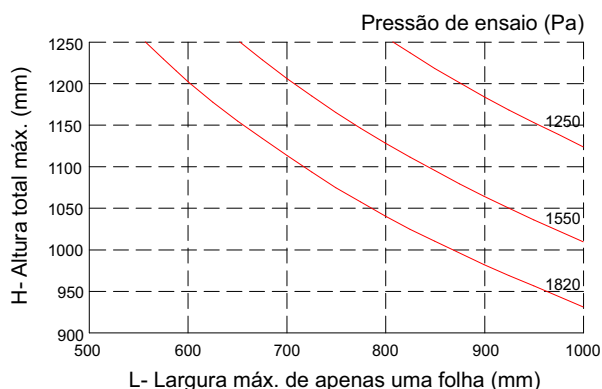
## Janela de correr - 2 e 3 planos

Notas:

A largura do gráfico refere-se a apenas uma folha, ou seja, para obter a largura total da esquadria deve-se multiplicar a medida máxima encontrada no gráfico pela quantidade de folhas da tipologia.

Verificar qual montante lateral é compatível com a altura da folha.

Altura máxima: 1200 mm



Tensão admissível = 7 kg/mm<sup>2</sup> (liga 6060-T5)

Flecha admissível = H / 175

KP113	KP108
Área = 202 mm <sup>2</sup>	Área = 184 mm <sup>2</sup>
Jx = 37517 mm <sup>4</sup>	Jx = 36941 mm <sup>4</sup>
Wx = 1379 mm <sup>3</sup>	Wx = 1364 mm <sup>3</sup>
<b>Jx total = 74458 mm<sup>4</sup></b>	

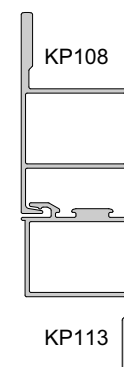
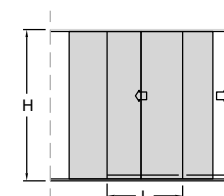
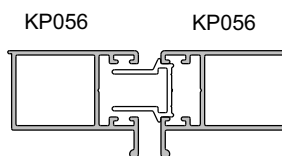
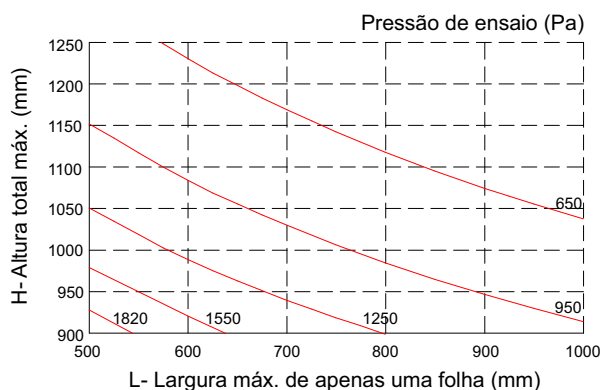
## Janela de correr - 2 e 3 planos com encontro central

Notas:

A largura do gráfico refere-se a apenas uma folha, ou seja, para obter a largura total da esquadria deve-se multiplicar a medida máxima encontrada no gráfico pela quantidade de folhas da tipologia.

Verificar qual montante lateral é compatível com a altura da folha.

Altura máxima: 1200 mm



Tensão admissível = 7 kg/mm<sup>2</sup> (liga 6060-T5)

Flecha admissível = H / 175

KP056	KP056
Área = 146 mm <sup>2</sup>	Área = 146 mm <sup>2</sup>
Jx = 12057 mm <sup>4</sup>	Jx = 12057 mm <sup>4</sup>
Wx = 709 mm <sup>3</sup>	Wx = 709 mm <sup>3</sup>
<b>Jx total = 24114 mm<sup>4</sup></b>	

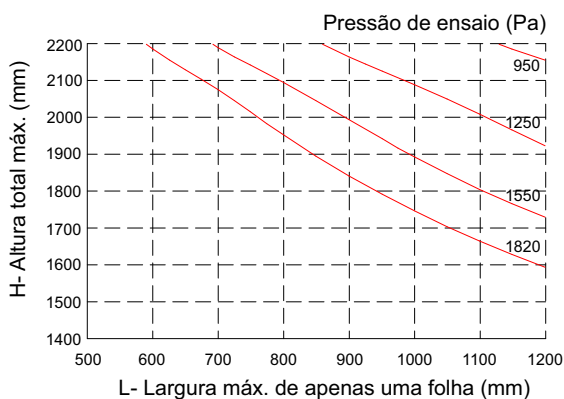
KP113	KP108
Área = 202 mm <sup>2</sup>	Área = 184 mm <sup>2</sup>
Jx = 37517 mm <sup>4</sup>	Jx = 36941 mm <sup>4</sup>
Wx = 1379 mm <sup>3</sup>	Wx = 1364 mm <sup>3</sup>
<b>Jx total = 74458 mm<sup>4</sup></b>	

## Porta de correr - 2 e 3 planos

Notas:

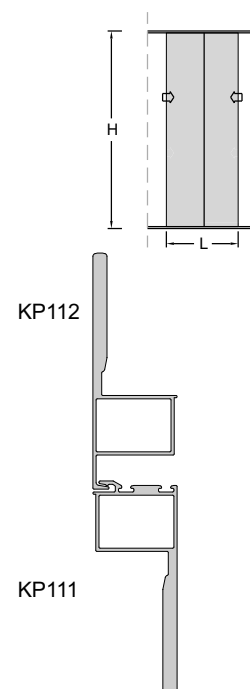
A largura do gráfico refere-se a apenas uma folha, ou seja, para obter a largura total da esquadria deve-se multiplicar a medida máxima encontrada no gráfico pela quantidade de folhas da tipologia.

Verificar qual montante lateral é compatível com a altura da folha.



Tensão admissível = 7 kg/mm<sup>2</sup> (liga 6060-T5)

Flecha admissível = H / 175



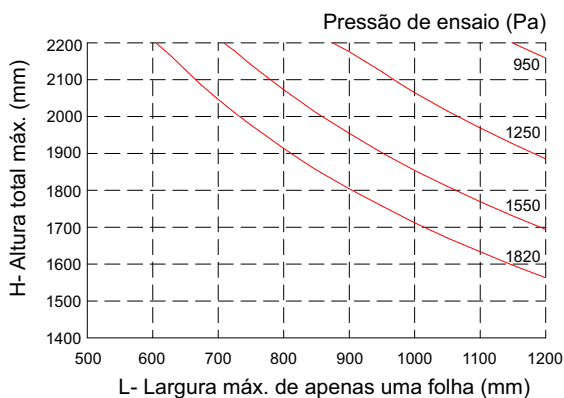
KP111	KP112
Área = 379 mm <sup>2</sup>	Área = 360 mm <sup>2</sup>
Jx = 202341 mm <sup>4</sup>	Jx = 188123 mm <sup>4</sup>
Wx = 5148 mm <sup>3</sup>	Wx = 4137 mm <sup>3</sup>
<b>Jx total = 390464 mm<sup>4</sup></b>	

## Porta de correr - 2 e 3 planos com encontro central

Notas:

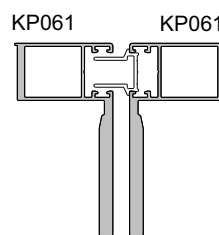
A largura do gráfico refere-se a apenas uma folha, ou seja, para obter a largura total da esquadria deve-se multiplicar a medida máxima encontrada no gráfico pela quantidade de folhas da tipologia.

Verificar qual montante lateral é compatível com a altura da folha.

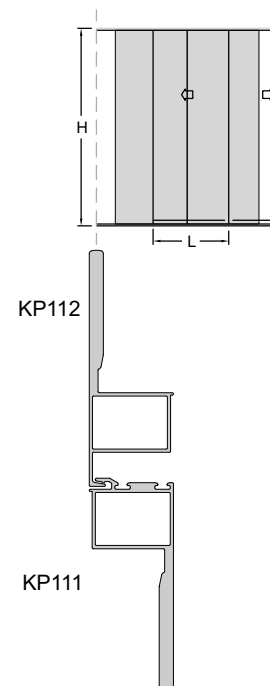


Tensão admissível = 7 kg/mm<sup>2</sup> (liga 6060-T5)

Flecha admissível = H / 175



KP061	KP061
Área = 405 mm <sup>2</sup>	Área = 405 mm <sup>2</sup>
Jx = 189770 mm <sup>4</sup>	Jx = 189770 mm <sup>4</sup>
Wx = 4831 mm <sup>3</sup>	Wx = 4831 mm <sup>3</sup>
<b>Jx total = 379540 mm<sup>4</sup></b>	



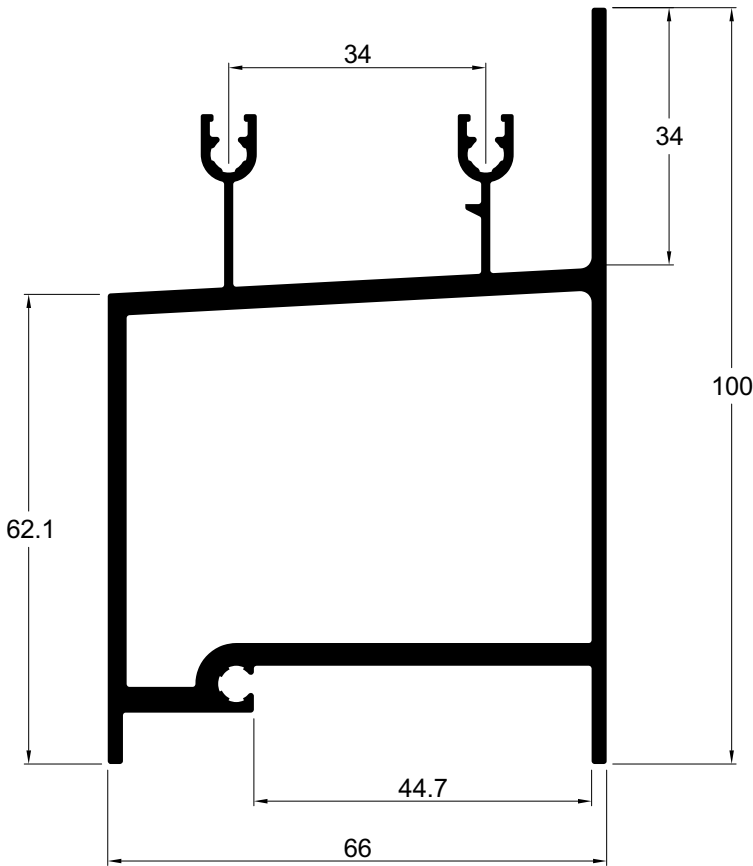
KP111	KP112
Área = 379 mm <sup>2</sup>	Área = 360 mm <sup>2</sup>
Jx = 202341 mm <sup>4</sup>	Jx = 188123 mm <sup>4</sup>
Wx = 5148 mm <sup>3</sup>	Wx = 4137 mm <sup>3</sup>
<b>Jx total = 390464 mm<sup>4</sup></b>	



NOVOS PERFIS

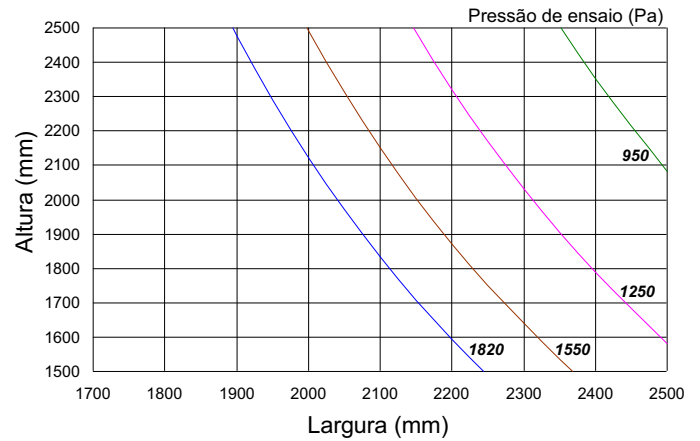
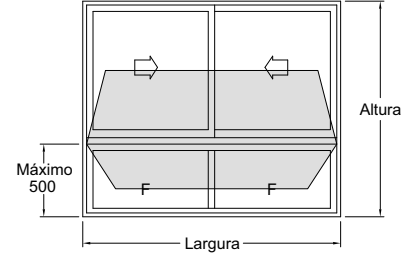
**KP114** 2,290 Kg/m

Travessa intermediária para peitoril



**Dados estruturais**

$J_x = 624889 \text{ mm}^4$   
 $W_x = 109822 \text{ mm}^3$   
 $J_y = 512858 \text{ mm}^4$   
 $W_y = 149521 \text{ mm}^3$



Tensão admissível = 7 kg/mm<sup>2</sup> (liga 6060-T5)

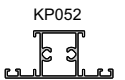
Flecha admissível = H / 175

**Notas:**

Utilizar o perfil KP052 conforme indicado a cada folha ou na distância máxima de 1200 mm por travessa.

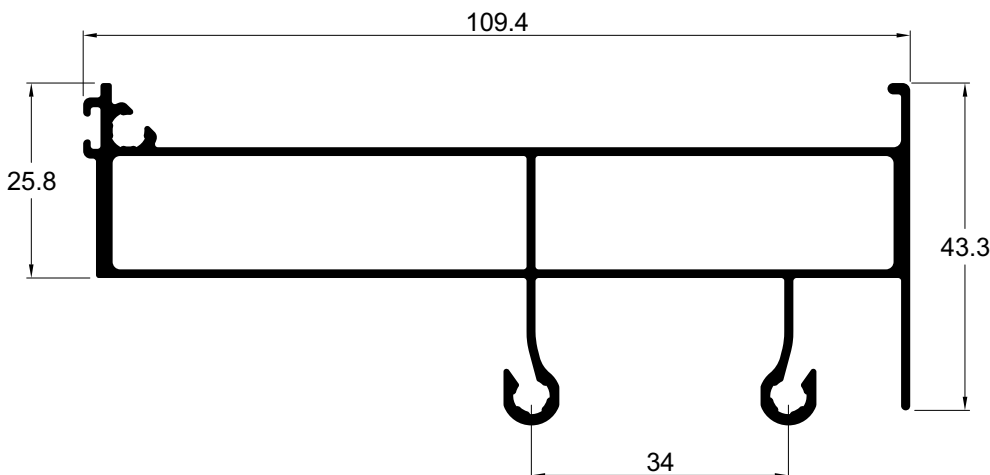
Para outras medidas de bandeira, consultar o departamento técnico Hydro

Limite da folha da janela = 1000 x 1600mm

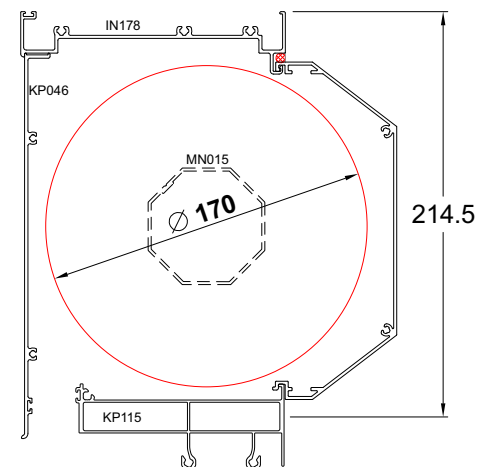


**KP115** 1,299 Kg/m

Marco travessa intermediária integrada 2 planos



Rolo da persiana - Diâmetro máximo

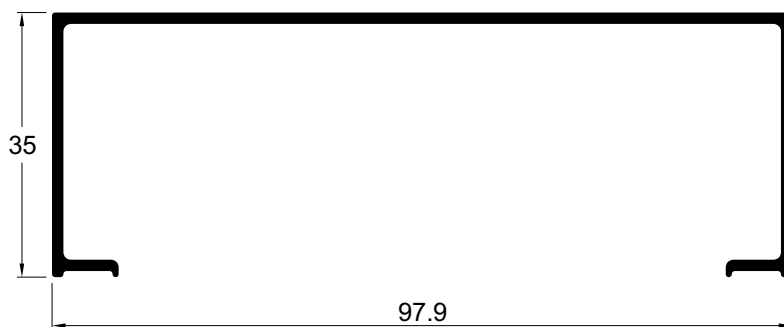


**Dados estruturais**

$J_x = 66686 \text{ mm}^4$   
 $W_x = 26998 \text{ mm}^3$   
 $J_y = 652684 \text{ mm}^4$   
 $W_y = 108962 \text{ mm}^3$

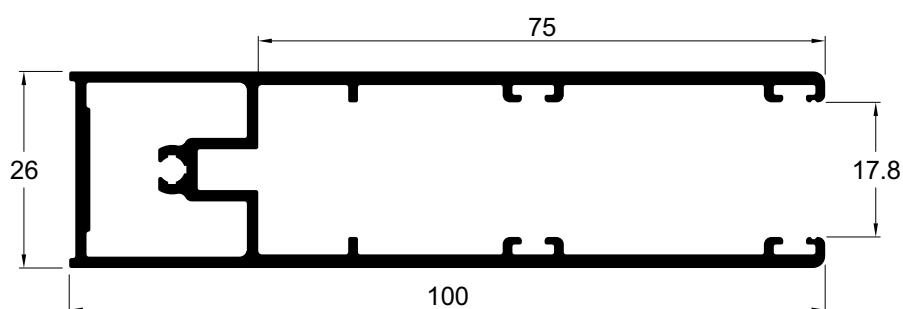
NOVOS PERFIS

**MN050** 0,734 Kg/m

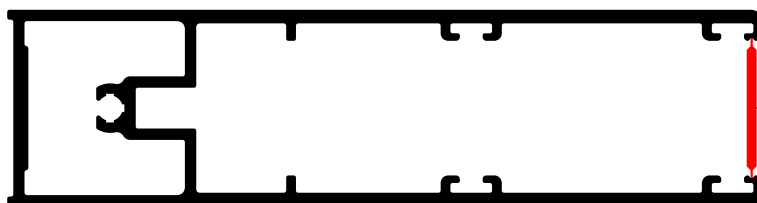


**MN065** 1,404 Kg/m

Guia alta performance da esteira integrada

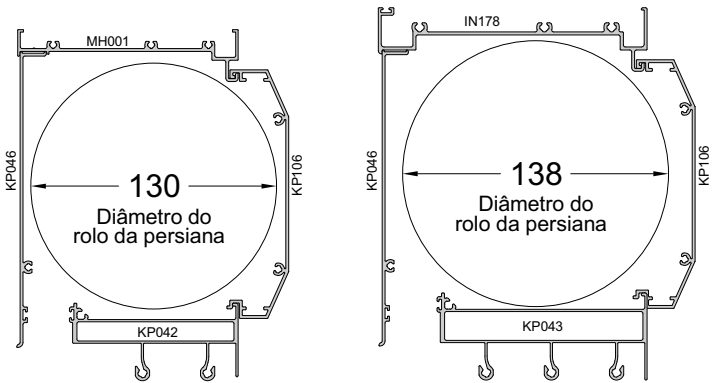
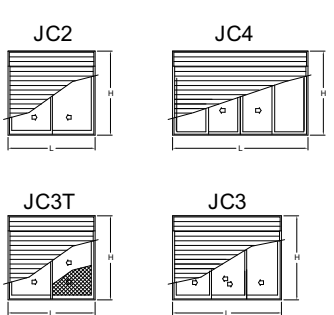


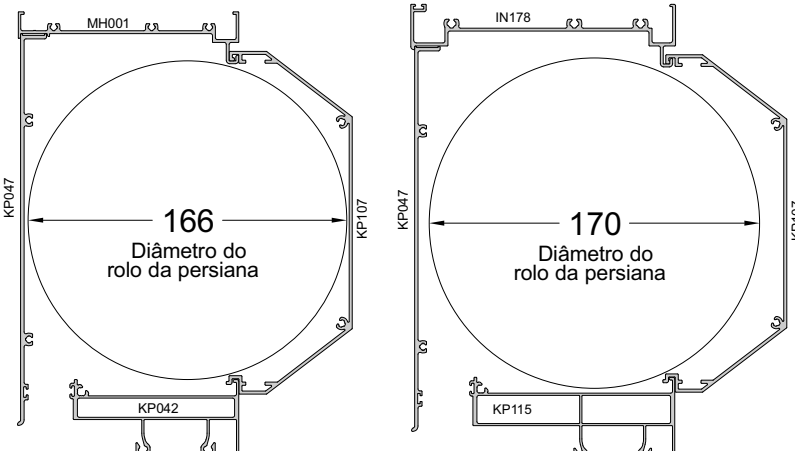
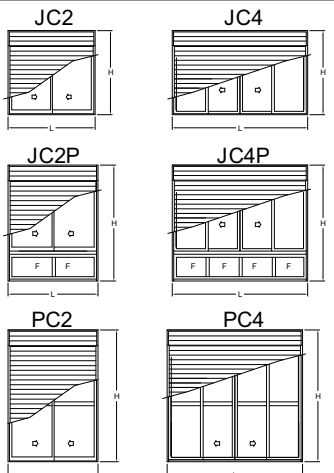
Perfil fornecido com zíper

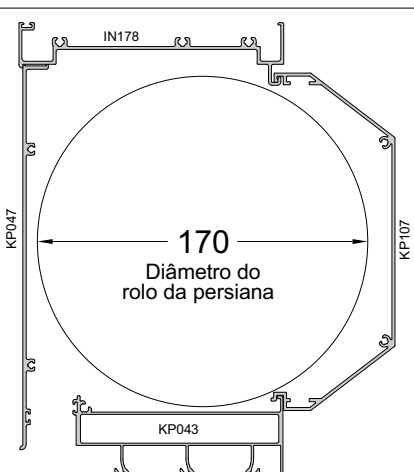
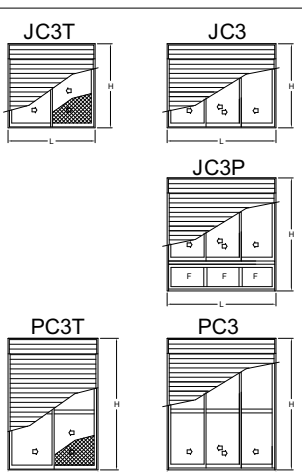


Nota:  
Zíper deverá ser removido  
antes da utilização

Tamanho da caixa para determinar altura total máxima da esquadria

<b>TC-1</b>	<b>CAIXAS</b>	<b>TIPOLOGIAS</b>
		

<b>TC-2</b>	<b>CAIXAS</b>	<b>TIPOLOGIAS</b>
		

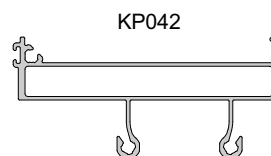
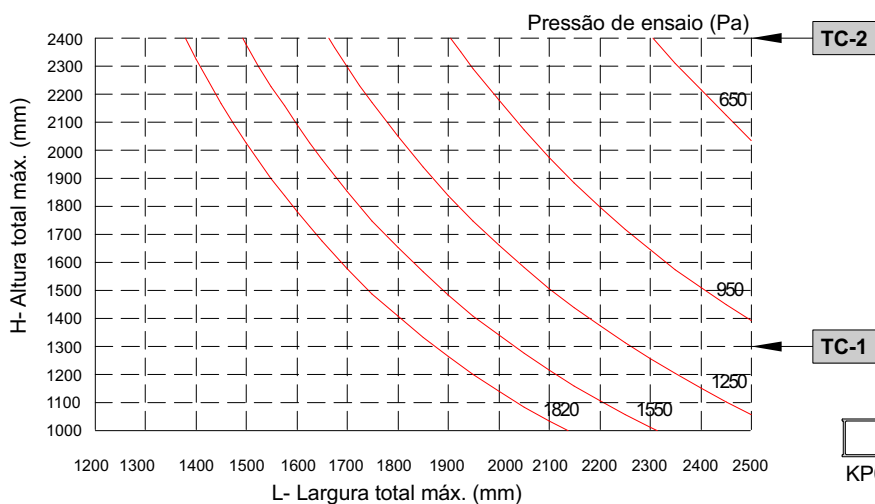
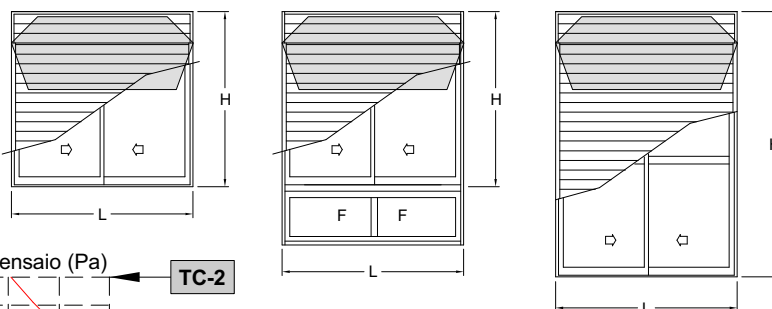
<b>TC-3</b>	<b>CAIXA</b>	<b>TIPOLOGIAS</b>
		

## Janela ou porta de correr 2 ou 4 folhas - 2 planos com integrada

Notas:

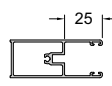
Largura máxima em função da resistência das palhetas de persianas e perfil guia KP048 ou MN065.

Altura máxima limitada pelo rolo das persianas que a caixa comporta e a especificação dos montantes da folha e travessa

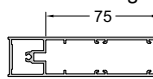


Tensão admissível = 7 kg/mm<sup>2</sup> (liga 6060-T5)

Flecha admissível = H / 175



KP048 - Largura máxima de 1800 mm



MN065 Largura máxima de 2500 mm

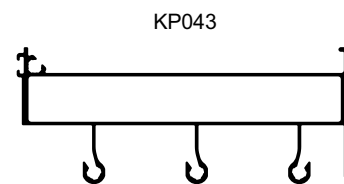
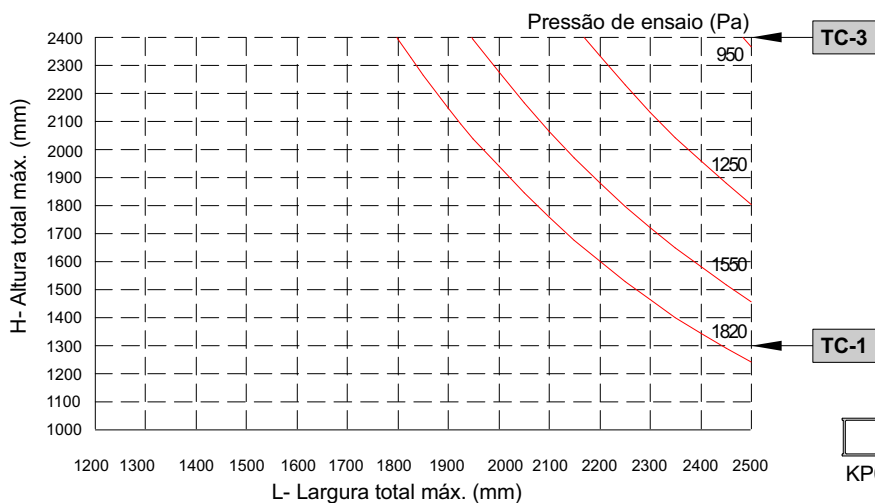
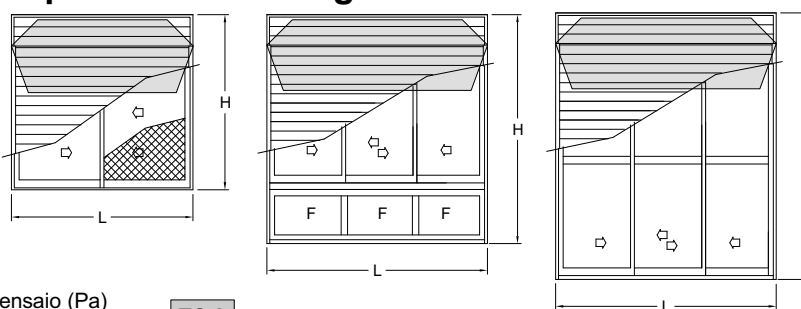
KP042	
Área =	392 mm <sup>2</sup>
Jy =	342922 mm <sup>4</sup>
Wy =	7211 mm <sup>3</sup>

## Janela ou porta de correr 3 folhas - 3 planos com integrada

Notas:

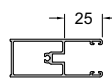
Largura máxima em função da resistência das palhetas de persianas e perfil guia KP048 ou MN065.

Altura máxima limitada pelo rolo das persianas que a caixa comporta e a especificação dos montantes da folha e travessa

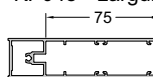


Tensão admissível = 7 kg/mm<sup>2</sup> (liga 6060-T5)

Flecha admissível = H / 175



KP048 - Largura máxima de 1800 mm



MN065 Largura máxima de 2500 mm

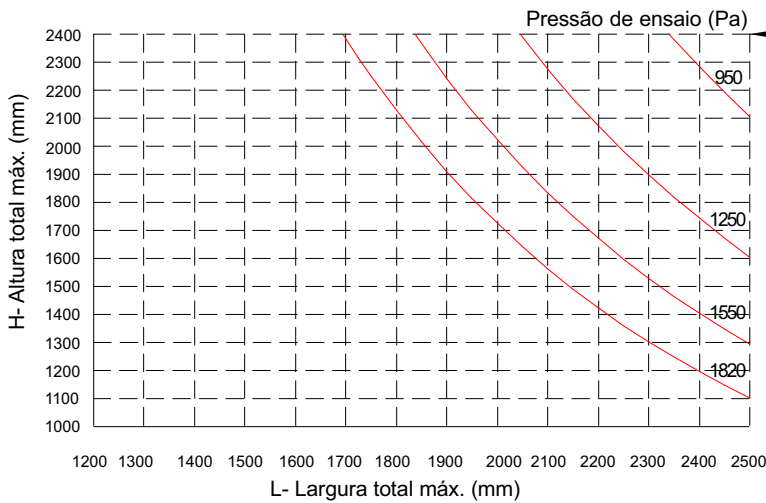
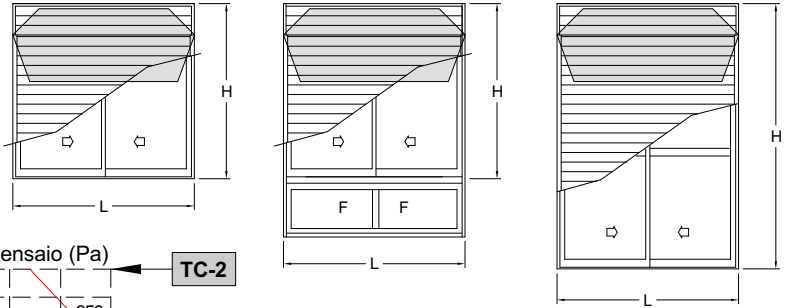
KP043	
Área =	506 mm <sup>2</sup>
Jy =	699351 mm <sup>4</sup>
Wy =	12258 mm <sup>3</sup>

## Janela ou porta de correr 2 ou 4 folhas - 2 planos com integrada

**Notas:**

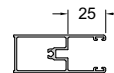
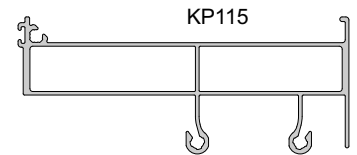
Largura máxima em função da resistência das palhetas de persianas e perfil guia KP048 ou MN065.

Altura máxima limitada pelo rolo das persianas que a caixa comporta e a especificação dos montantes da folha e travessa

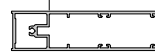


Tensão admissível = 7 kg/mm<sup>2</sup> (liga 6060-T5)

Flecha admissível = H / 175



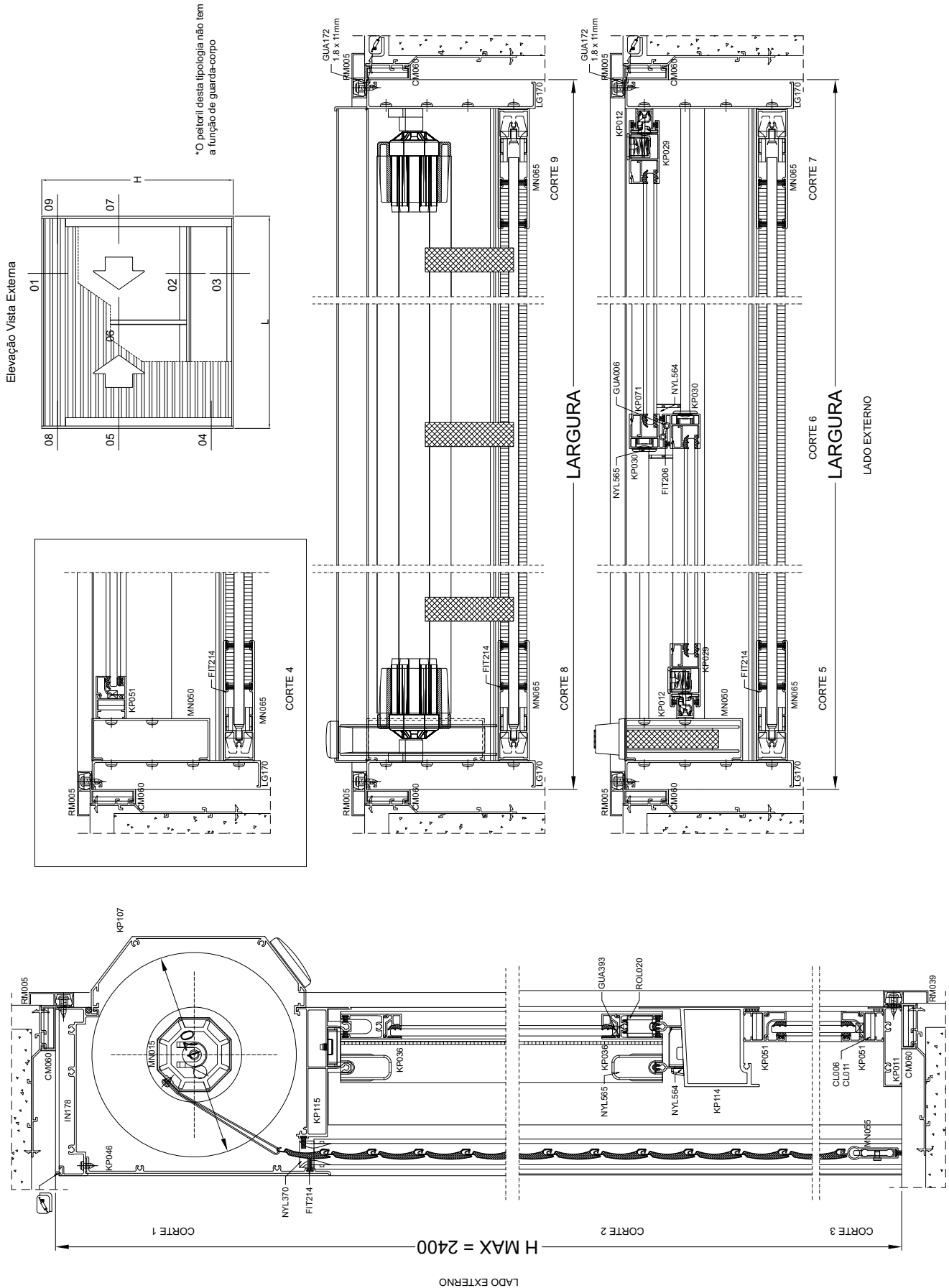
KP048 - Largura máxima de 1800 mm



MN065 Largura máxima de 2500 mm

<b>KP115</b>
Área = 481 mm <sup>2</sup>
Jy = 652684 mm <sup>4</sup>
Wy = 10894 mm <sup>3</sup>

## Janela de correr 2 folhas com peitoril integrada c/ recolhedor





[hydro.com/brasil](https://hydro.com/brasil)



[@hydronobrasil](https://www.facebook.com/hydronobrasil)



[@hydronobrasil](https://www.instagram.com/hydronobrasil)



[Norsk Hydro](https://www.linkedin.com/company/Norsk-Hydro)



[hydronobrasil](https://www.youtube.com/hydronobrasil)