

# Boletim Técnico #13

Skyline - Guarda corpo de vidro

**SKYLINE**



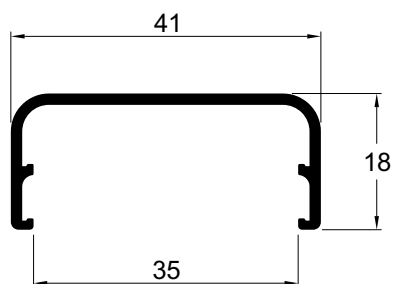
## Atualizações técnicas:

Novo perfil .....	Pág 02
Novo componente.....	Pág 02
Novos detalhamentos.....	Pág 03
Substituição da guarnição GUA610 pela GUA172 e GUA545 ou GUA446s.....	Pág 04
Montagens.....	Pág 05

Novo perfil

**CG1032** 0,309 Kg/m

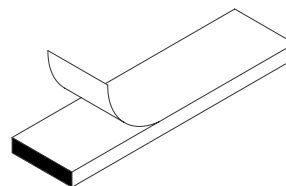
Perfil do corrimão em  
 alumínio natural



Novo componente

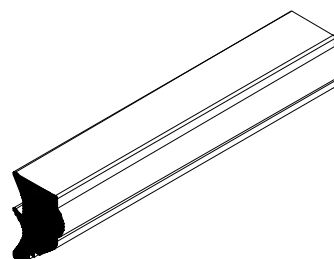
**GUA172**

Guarnição Ades. Esponjosa.  
 EPDM Preto.  
 Aplicação: Diversas.  
 Larg: 11 mm, Esp: 1,8 mm.



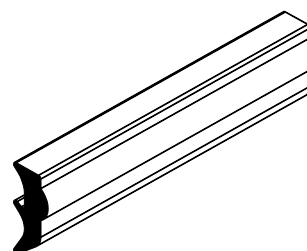
**GUA446**

Guarnição Interna/Externa.  
 EPDM Preto.  
 Aplicação: Diversas.



**GUA545**

Guarnição.  
 EPDM Preto.  
 Aplicação: Tela Mosquiteira.



Acrescentada a opção de passamão e guarnições para KITGR12

Novo perfil CG1032 para KITGR12 com guarnições, para vidros de 25mm e 30mm

**CG1032**

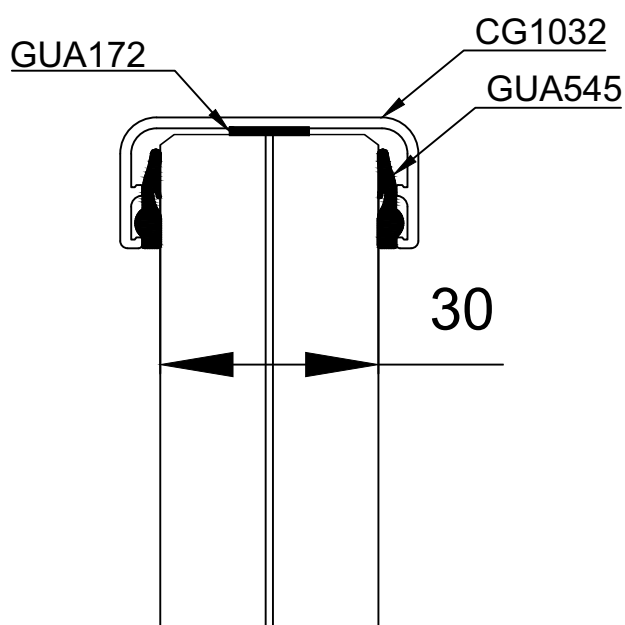
Perfil

**GUA545**

2 rolos

**GUA172**

1,25 rolos



**CG1032**

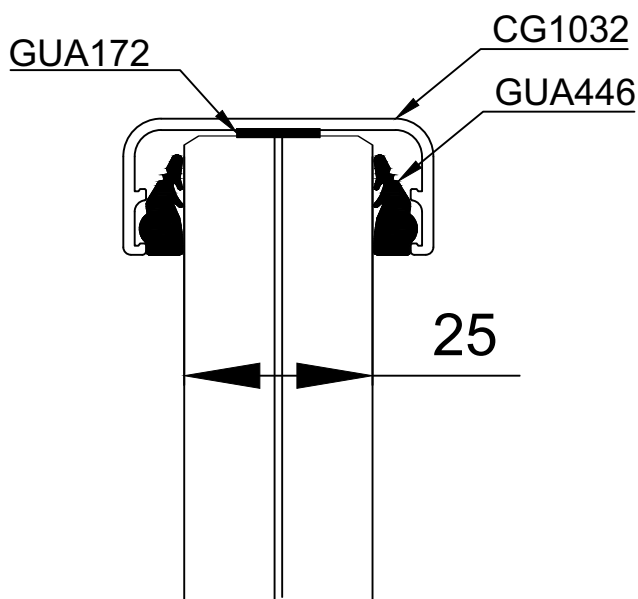
Perfil

**GUA446**

2 rolos

**GUA172**

1,25 rolos



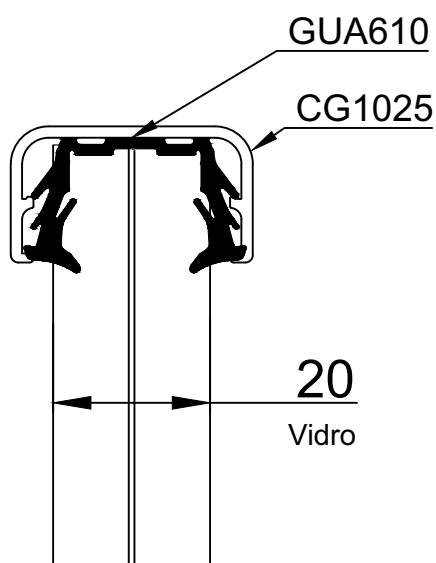
Alteração das guarnições para os vidros

Guarnição GUA610 substituída pela GUA172 e GUA545 ou GUA446

DE

**GUA610**

1 rolo



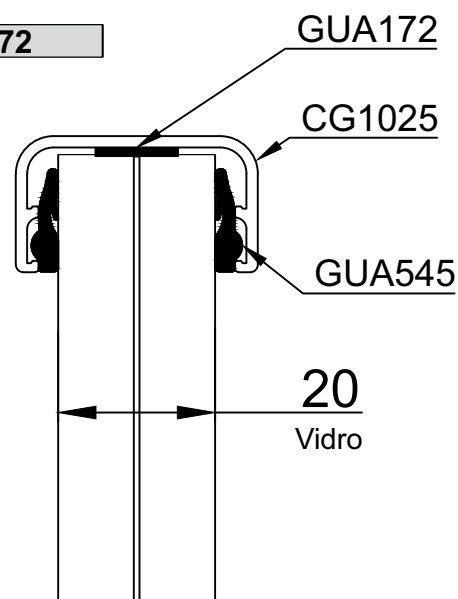
PARA

**GUA545**

2 rolos

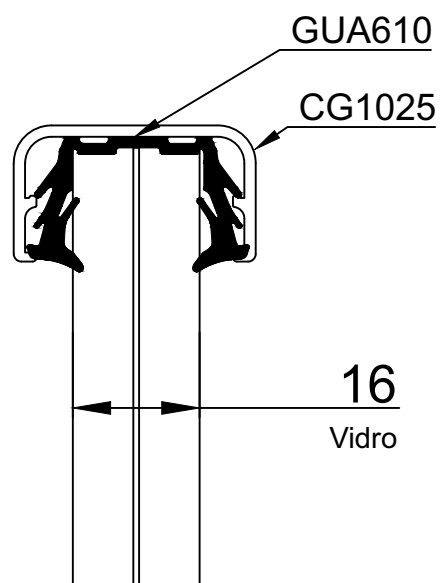
**GUA172**

1,25 rolos



**GUA610**

1 rolo

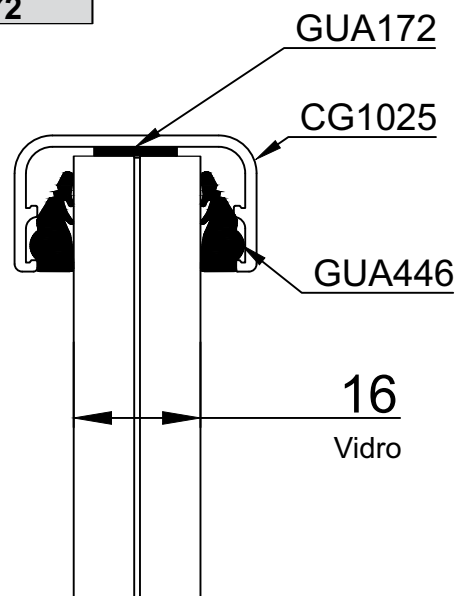


**GUA446**

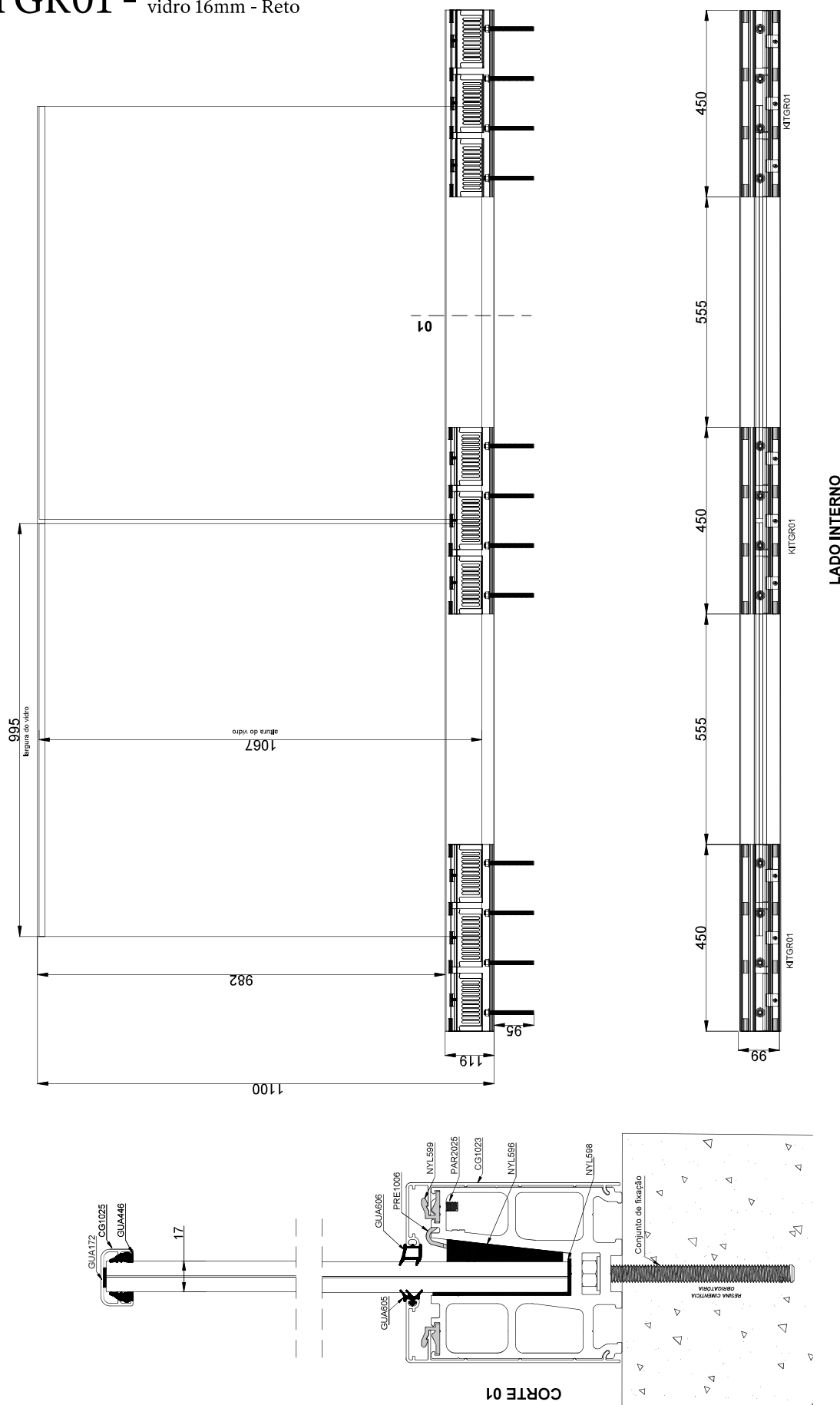
2 rolos

**GUA172**

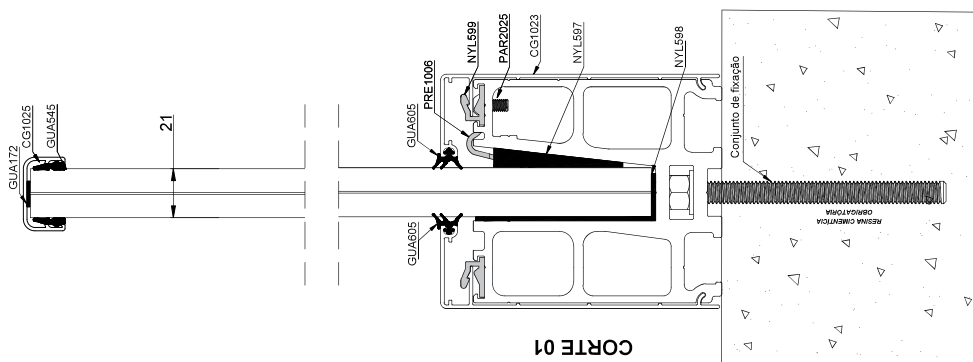
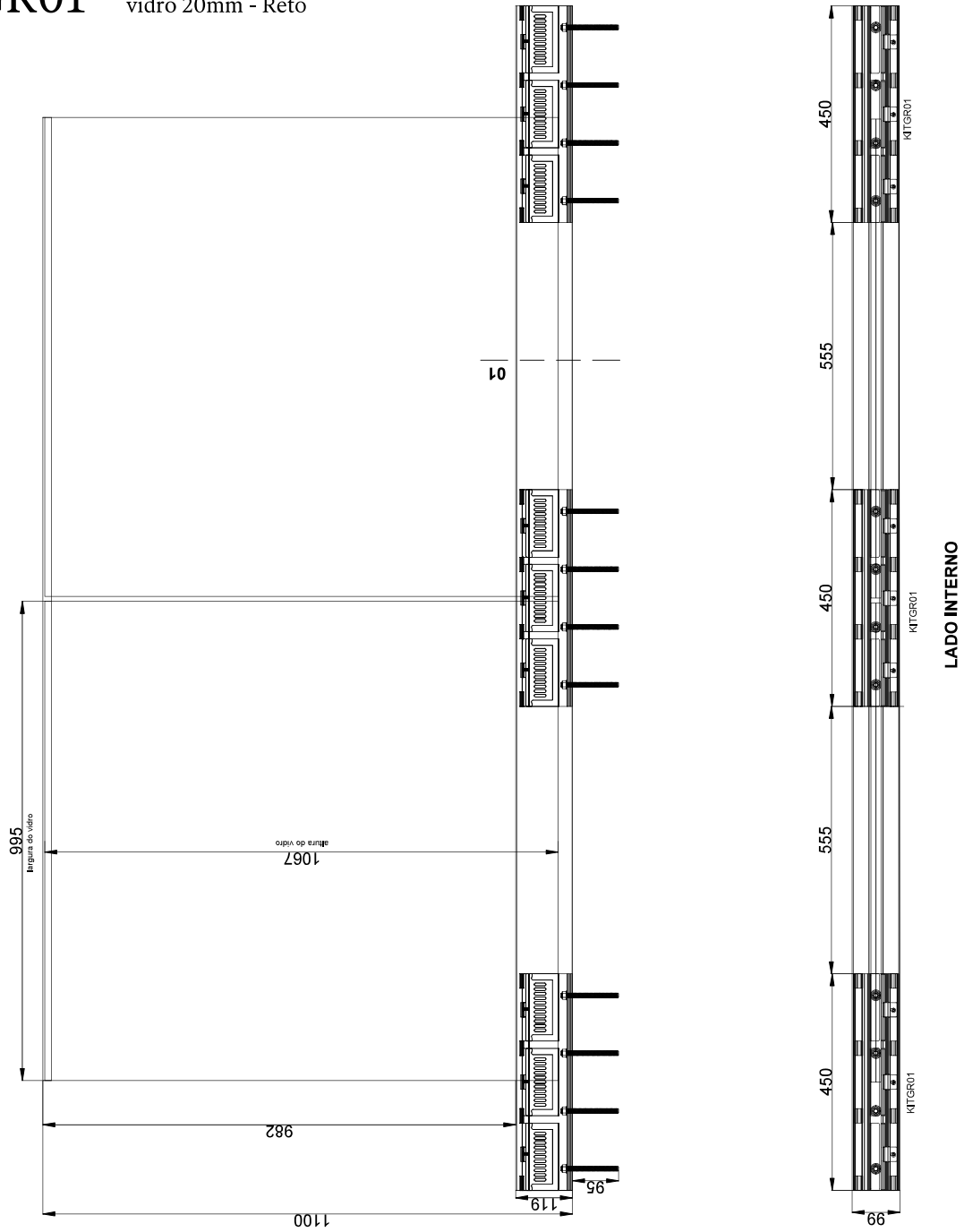
1,25 rolos



# KITGR01 - vidro 16mm - Reto



# KITGR01 - vidro 20mm - Reto











[hydro.com/brasil](https://hydro.com/brasil)



[@hydronobrasil](https://www.facebook.com/hydronobrasil)



[@hydronobrasil](https://www.instagram.com/hydronobrasil)



[Norsk Hydro](https://www.linkedin.com/company/Norsk-Hydro)



[hydronobrasil](https://www.youtube.com/hydronobrasil)