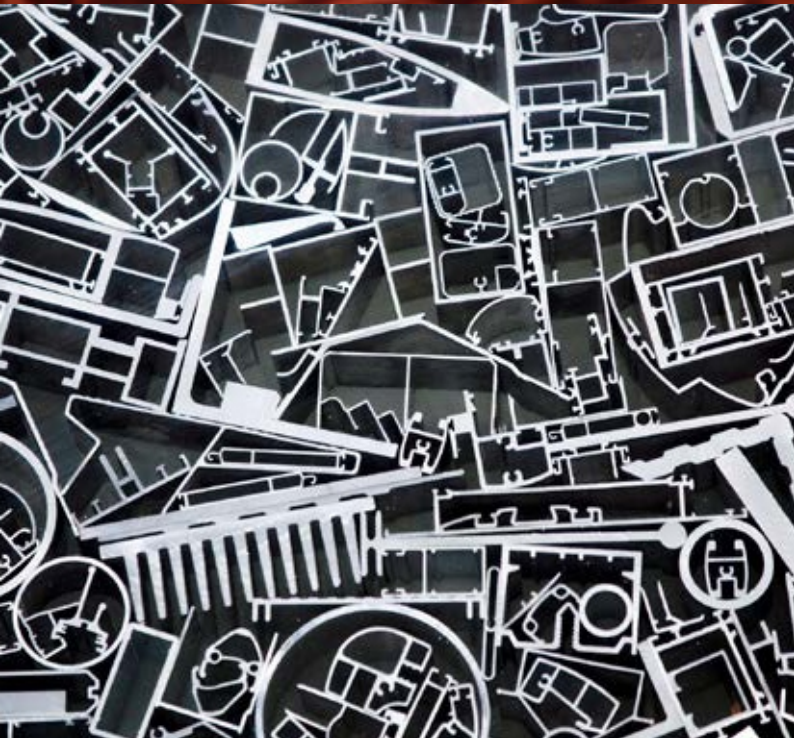


Hydro

GOLD Slim





Hydro – A empresa de energia e alumínio

A Hydro é uma líder industrial que constrói negócios e parcerias para um futuro mais sustentável. Desenvolvemos indústrias que fazem a diferença para as pessoas e para a sociedade. Desde 1905, a Hydro transforma recursos naturais em produtos e negócios relevantes para as pessoas, criando um local de trabalho seguro e protegido para nossos 31.000 empregados*, em mais de 140 unidades, em 40 países. Hoje, possuímos e operamos vários negócios, além de investirmos em indústrias sustentáveis.

A Hydro, por meio de seus negócios, está presente em uma ampla gama de segmentos do mercado de alumínio, energia, reciclagem de metais, energias renováveis e baterias, oferecendo conhecimentos e competências únicas.

A Hydro está comprometida em liderar o setor na criação de um futuro mais sustentável, criando sociedades mais viáveis ao desenvolver recursos naturais em produtos e soluções de maneiras inovadoras e eficientes.

*Informação referente a data de fechamento do material.

Hydro Bauxita & Alumina

A Hydro Bauxita & Alumina inclui uma das maiores minas de bauxita do mundo e a maior refinaria de alumina fora da China, ambas no Brasil, representando dois elos importantes na cadeia de produção do nosso alumínio. Nossos mais de 4.000 empregados* trabalham nos escritórios do Brasil, na mina de Paragominas e na refinaria de alumina em Barcarena, no norte do país. Além disso, comercializamos alumina para clientes externos.

Hydro Energia

A Hydro Energia tem mais de 100 anos de experiência em energia hidrelétrica, sendo uma das três maiores operadoras de produção de energia na Noruega e empregando 200 pessoas*. Além disso, estamos envolvidos com energia eólica na Noruega e temos uma participação importante no mercado de energia na região nórdica e no Brasil.



Hydro Extrusão

A Hydro Extrusão é uma empresa líder mundial em extrusão de alumínio, com cerca de 100 unidades de produção, em 40 países, e empregando 20.000 pessoas. Por meio de uma combinação exclusiva de

experiência local, rede global e recursos de P&D incomparáveis, podemos oferecer desde perfis padronizados até desenvolvimento e fabricação avançados para a maioria das indústrias.



Portfólio Hydro

Para todos os tipos e padrões de obras.

Linhas
Comerciais

ECO 
FAÇADE

 CITTÀ

 UNIT

 ELEGANCE
MIRROR

Linhas
Residenciais

 SKYLINE

 INOVA

 UNICA

 GOLD Slim

 PRODUTIVA25

 MASTER

 NOVA
GOLD

Complementos
de Arquitetura

 ESPLENDOR

 UNIVERSAL
VARANDA E GRADIL

 MIRANTE

 UNIVERSAL
PORTÃO E GRADE



GOLD Slim

Linha GOLD Slim®

Gold Slim oferece excelente performance acústica e estanqueidade, além de um design mais leve que vai em linha com as tendências do mercado.

A Gold Slim é resultado do trabalho de Pesquisa & Desenvolvimento dos engenheiros da Hydro Extrusão, que requeriram 24 patentes apenas com

essa linha. Isso significa garantia de qualidade para o consumidor que pode ter certeza de que adquirirá um produto 100% seguro e original.

A nova linha pode ser utilizada em janelas de correr, janelas integradas com persiana, portas de correr e portas integradas com persiana.



Normas	B-01 B-08
Tipologias	C-01 C-02
Diagramas de Dimensões	D-01 D-31
Índice de Perfis	E-00
Perfis	E-01 E-50
Índice de Componentes	F-00
Componentes	F-01 F-20
Índice de Usinagens	G-00
Usinagens	G-01 G-24
Índice de Detalhes Construtivos	H-00
Detalhes Construtivos	H-01 H-06
Índice de Projetos de Montagens	I-00
Projetos de Montagem	I-01 I-39
Histórico de Atualização	J-01

NORMA ABNT NBR 10821-2017

A norma ABNT NBR 10821/17 estabelece os parâmetros mínimos de desempenho bde esquadrias localizadas na face externa das edificações de uso comercial ou residencial, em todo o Brasil. Esta norma abrange os seguintes pontos:

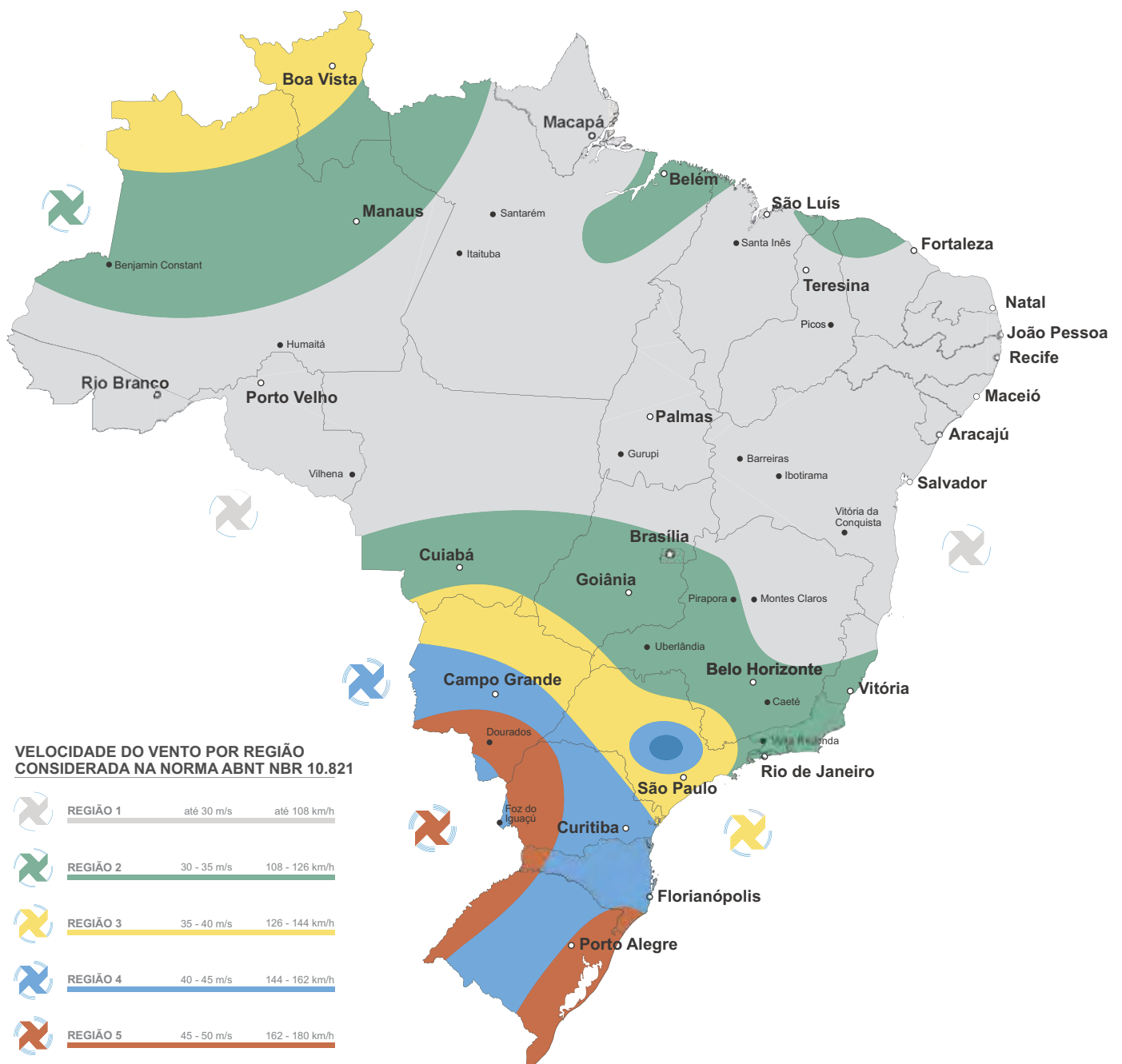
- Permeabilidade ao ar;
- Estanqueidade à água;
- Resistência às cargas uniformemente distribuídas (cargas de vento);
- Resistência às operações de manuseio

Quando falamos de resistência às cargas uniformemente distribuídas, esta norma nos traz um mapa de isopleias do Brasil, retirado da norma ABNT NBR 6123, em que encontramos a velocidade dos ventos, através da qual conseguimos calcular as forças devidas ao vento.

MAPA DE VELOCIDADE DO VENTO POR REGIÃO NO BRASIL

A velocidade do vento é o parâmetro inicial para calcularmos a pressão do vento no local desejado, além disso deve-se levar em conta, ainda, a altura do edifício, rugosidade do terreno, densidade de construções no entorno, topografia, forma geométrica do

edifício, entre outras características. Para facilitar, a NBR 10821/17 já traz a seguinte tabela, que determina as pressões de ensaio, de segurança e de água em edifícios de até 30 pavimentos ou 90 metros de altura para todas as regiões do Brasil.



É importante destacar que esta tabela não é válida para:

- Edificações em que a esquadria não seja instalada na posição vertical;
- Edificações de formas não retangulares;
- Edificações com localização, especificação, necessidade e exigências especiais de utilização;
- Quando houver túnel de vento.

Para os três primeiros casos, as pressões devem ser calculadas de acordo com a norma NBR 6123 / 13. Caso seja encontrado um valor menor do que o que consta na tabela abaixo, deve-se prevalecer a maior pressão.

Valores de pressão do vento conforme a região do país e o número de pavimentos da edificação

Quantidade de pavimentos	Altura Máxima	Regiões do País	Pressão do ensaio Pe em (Pa) Positiva e negativa Pe = pp x 1,2	Pressão de segurança Ps em (Pa) Positiva e negativa Ps = pe x 1,5	Pressão de água Pa em (Pa) Positiva e negativa Pa = Pp x 0,2
02	6 m	I	350	520	60
		II	470	700	80
		III	610	920	100
		IV	770	1160	130
		V	950	1430	160
05	15 m	I	420	640	70
		II	580	860	100
		III	750	1130	130
		IV	950	1430	160
		V	1180	1780	200
10	30 m	I	500	750	80
		II	680	1030	110
		III	890	1340	150
		IV	1130	1700	190
		V	1400	2090	230
20	60 m	I	600	900	100
		II	815	1220	140
		III	1060	1600	180
		IV	1350	2020	220
		V	1660	2500	280
30	90 m	I	660	980	110
		II	890	1340	150
		III	1170	1750	200
		IV	1480	2210	250
		V	1820	2730	300

Começando da esquerda para a direita temos, na primeira coluna, a quantidade de pavimentos; na segunda, a altura máxima da edificação; na terceira, a região definida pelo mapa de isopletras (velocidades do vento); na quarta, a pressão de ensaio dada em Pascal; na quinta, a pressão de segurança dada em Pascal; e na sexta a pressão de água dada em Pascal.

Com a pressão de ensaio, o calculista começa a definir quais os perfis devem ser utilizados nas esquadrias tendo como base as exigências que constam na norma, que define: a flecha máxima dos perfis não pode ultrapassar $H/175$, sendo H a altura da esquadria, ou 30 mm, o que for menor, tanto para o caso de pressão positiva, quanto negativa. Quando é realizado o teste em laboratório, além de ser verificada a flecha máxima, também se analisa se, após a retirada da pressão, a esquadria continua funcionando normalmente.

Já com a pressão de segurança, verifica-se casos extremos que a esquadria deve suportar. Por conta disso, não são medidas as flechas dos perfis, mas, sim, se houve, ou não, o colapso total ou parcial de qualquer componente da esquadria,

inclusive o vidro. Se houver colapso de algum componente, a esquadria é reprovada.

Entende-se colapso como qualquer alteração vital no funcionamento do conjunto, sua estrutura ou componentes que coloque em risco os usuários ou terceiros.

Tendo tudo isto em vista e a fim de facilitar o trabalho do calculista, é possível encontrar, neste catálogo, gráficos que apresentam o desempenho estrutural esperado dos perfis da linha, correlacionando a largura e altura das folhas de cada tipologia com o conjunto de perfis a ser utilizado. Para facilitar o entendimento, seguem abaixo algumas orientações de como esses dados devem ser interpretados.

Exemplo 1: Qual a altura máxima de uma janela de correr de 2 folhas, nas seguintes condições:

- Localização do empreendimento: Curitiba - PR;
- Altura do edifício: 10 m;
- Largura da janela: 1200 mm;
- Perfis da mão de amigo: LG248 + LG249.

Sabendo que o edifício é residencial e sua forma geométrica é retangular.

Solução:

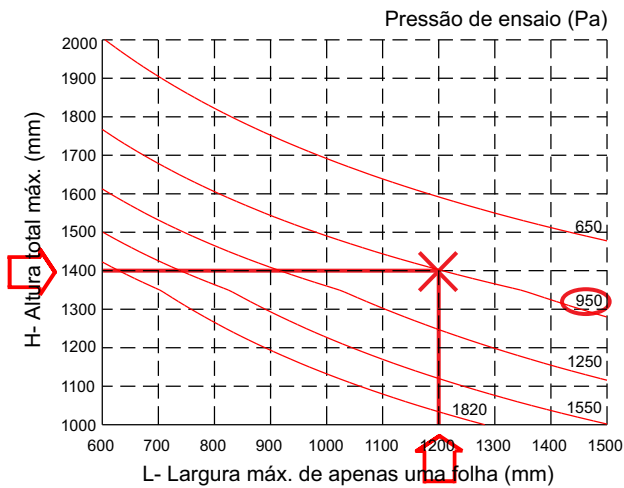
Sabendo que o edifício está em Curitiba (região IV, segundo o mapa de isopleias) e sua altura é de 10 m, temos que:

05	15 m	I	420	640	70
		II	580	860	100
		III	750	1130	130
		IV	950	1430	160
		V	1180	1780	200

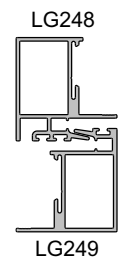
Portanto a pressão de ensaio desta obra é de 950 Pa.

Sabendo que no gráfico temos a largura da folha, deve-se dividir a largura total do caixilho pelo número de folhas. Como no exemplo temos uma janela de correr de 2 folhas com 2400 mm de largura total, então uma folha tem 1200 mm de largura.

Colocando esses dados no gráfico, temos:



LG248	LG249
Área = 272 mm ²	Área = 250 mm ²
Jx = 49594 mm ⁴	Jx = 52794 mm ⁴
Wx = 2119 mm ³	Wx = 2321 mm ³
Jx total = 102388 mm⁴	



Com isso, conclui-se que a altura máxima da janela em questão é de, aproximadamente, 1400 mm.

Exemplo 2: Quais perfis de mão de amigo devem ser utilizados nos seguintes casos:

- Janela de correr de 2 folhas:
 - Dimensões: 2000 x 1300
 - Pressão de ensaio: 1550 Pa
- Janela de correr de 3 folhas:
 - Dimensões: 3300 x 1400
 - Pressão de ensaio: 1250
- Janela de correr de 4 folhas:
 - Dimensões: 4800 x 1200
 - Pressão de ensaio: 1550 Pa

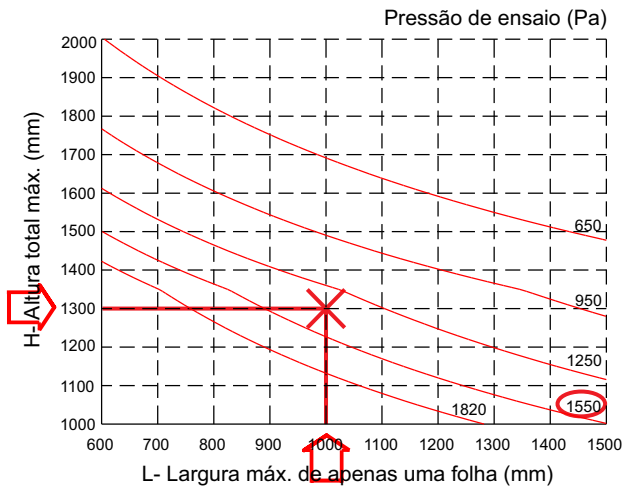
Solução caso (a):

Largura de uma folha = Largura total da esquadria / Número de folhas

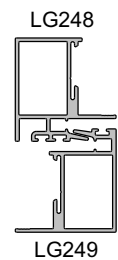
Número de folhas Largura de uma folha = $2000 / 2 = 1000 \text{ mm}$

Altura da folha = 1300 mm

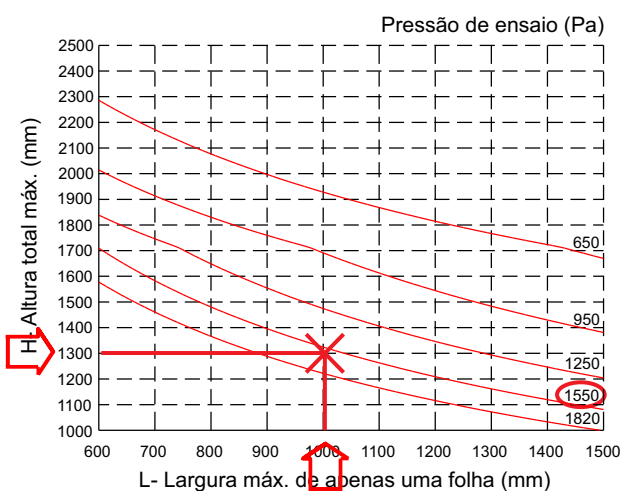
Pressão de ensaio = 1550 Pa

1ª análise:

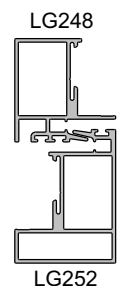
LG248	LG249
Área = 272 mm^2	Área = 250 mm^2
Jx = 49594 mm^4	Jx = 52794 mm^4
Wx = 2119 mm^3	Wx = 2321 mm^3
Jx total = 102388 mm^4	



Como é possível observar no gráfico, o ponto gerado pelo par (1000; 1300) está acima da curva de 1550 Pa, o que significa que o conjunto dos perfis LG248 + LG249 não atende às exigências da norma.

2ª análise:

LG248	LG252
Área = 272 mm^2	Área = 336 mm^2
Jx = 49594 mm^4	Jx = 102069 mm^4
Wx = 2119 mm^3	Wx = 3430 mm^3
Jx total = 151663 mm^4	



Como é possível observar, o ponto gerado pelo par (1000; 1300) está abaixo da curva de 1550 Pa, ou seja, o conjunto de perfis LG248 + LG249 atende às especificações da norma. Desta forma, ele pode ser utilizado para esta finalidade.

Conclusão: Para estas condições deve-se utilizar os perfis LG248 + LG249 como mão de amigo.

Solução caso (b):

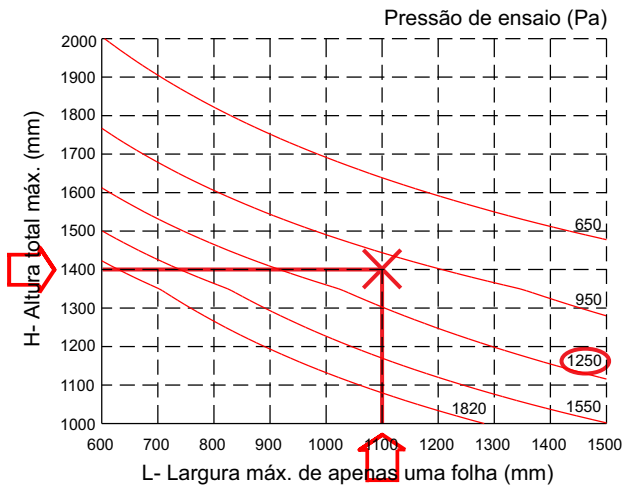
Largura de uma folha = Largura total da esquadria / Número de folhas

Número de folhas Largura de uma folha = $3300 / 3 = 1100 \text{ mm}$

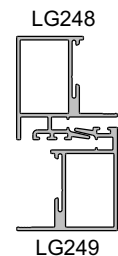
Altura da folha = 1400 mm

Pressão de ensaio = 1250 Pa

1ª análise:

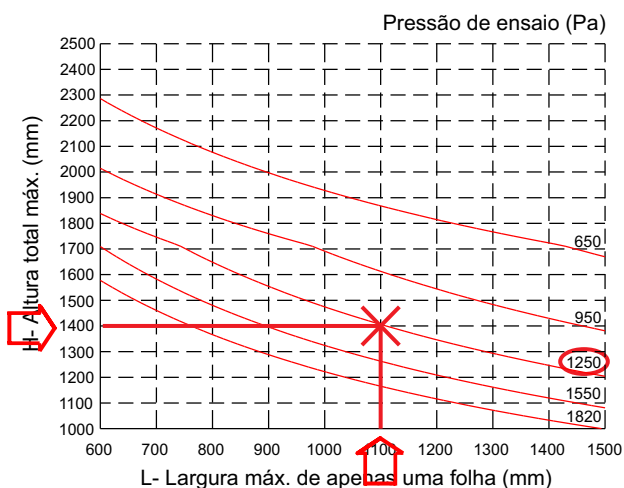


LG248	LG249
Área = 272 mm^2	Área = 250 mm^2
Jx = 49594 mm^4	Jx = 52794 mm^4
Wx = 2119 mm^3	Wx = 2321 mm^3
Jx total = 102388 mm^4	

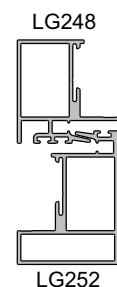


Como é possível observar no gráfico, o ponto gerado pelo par (1100; 1400) está acima da curva de 1250 Pa, o que significa que o conjunto dos perfis LG248 + LG249 não atende às exigências da norma.

2ª análise:



LG248	LG252
Área = 272 mm^2	Área = 336 mm^2
Jx = 49594 mm^4	Jx = 102069 mm^4
Wx = 2119 mm^3	Wx = 3430 mm^3
Jx total = 151663 mm^4	



Como é possível observar no gráfico, o ponto gerado pelo par (1100; 1400) está abaixo da curva de 1250 Pa, o que significa que o conjunto dos perfis LG248 + LG252 atende às especificações da norma. Desta forma, ele pode ser utilizado para esta finalidade.

Conclusão: Para estas condições deve-se utilizar os perfis LG248 + LG249 como mão de amigo.

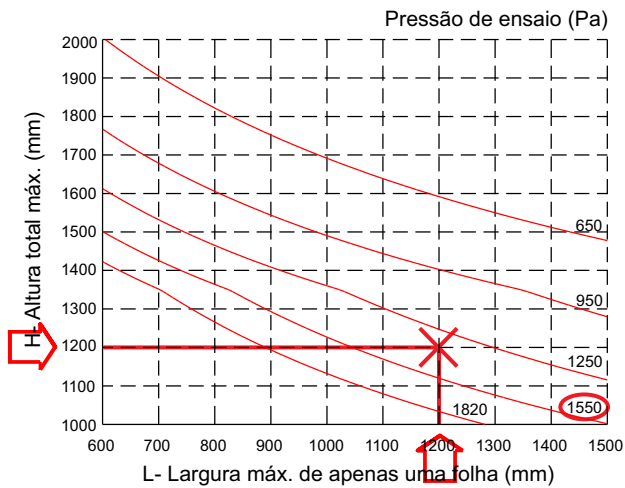
Solução caso (c):

Largura de uma folha = Largura total da esquadria / Número de folhas

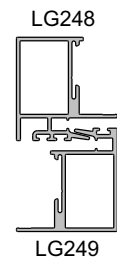
Número de folhas Largura de uma folha = $4800 / 4 = 1200 \text{ mm}$

Altura da folha = 1200 mm

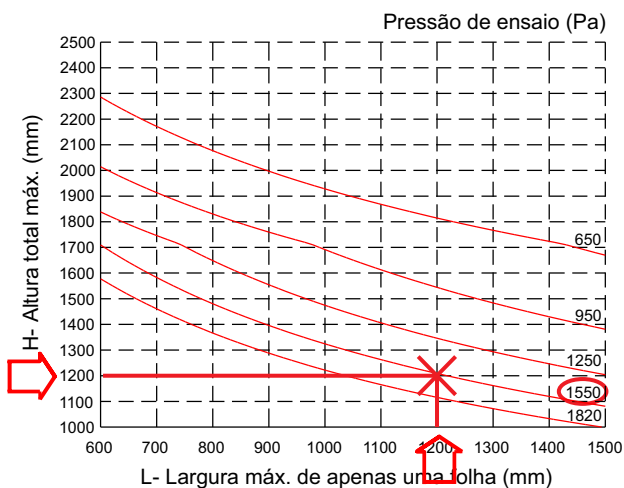
Pressão de ensaio = 1550 Pa

1ª análise:

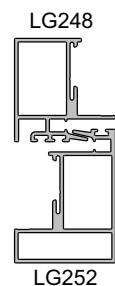
LG248	LG249
Área = 272 mm^2	Área = 250 mm^2
Jx = 49594 mm^4	Jx = 52794 mm^4
Wx = 2119 mm^3	Wx = 2321 mm^3
Jx total = 102388 mm^4	



Como é possível observar no gráfico, o ponto gerado pelo par (1200; 1200) está acima da curva de 1550 Pa, o que significa que o conjunto dos perfis LG248 + LG249 não atende às exigências da norma.

2ª análise:

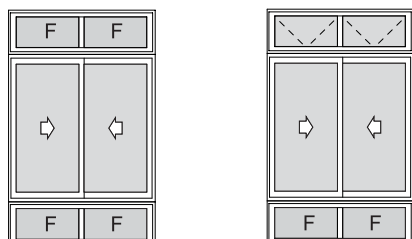
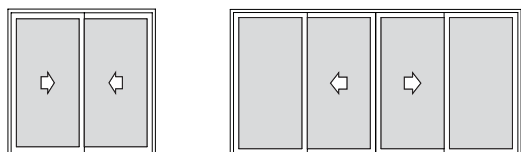
LG248	LG252
Área = 272 mm^2	Área = 336 mm^2
Jx = 49594 mm^4	Jx = 102069 mm^4
Wx = 2119 mm^3	Wx = 3430 mm^3
Jx total = 151663 mm^4	



Como é possível observar no gráfico, o ponto gerado pelo par (1200; 1200) está abaixo da curva de 1550 Pa, o que significa que o conjunto dos perfis LG248 + LG252 atende às especificações da norma. Desta forma, ele pode ser utilizado para esta finalidade.

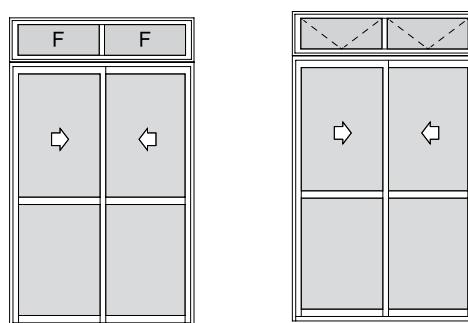
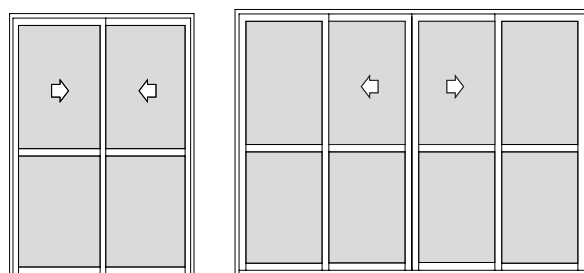
Conclusão: Para estas condições deve-se utilizar os perfis LG248 + LG252 como mão de amigo.

Janelas de Correr 2 e 4 folhas 2 planos

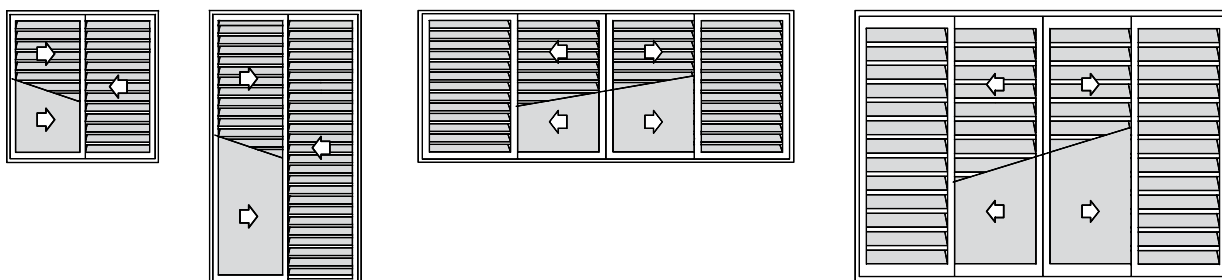
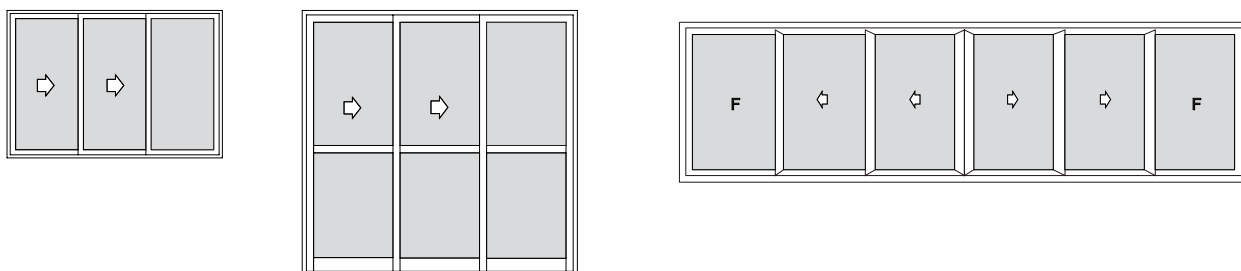


*O peitoril destas tipologias não tem a função de guarda-corpo

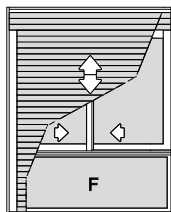
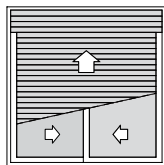
Portas de Correr 2 e 4 folhas 2 planos



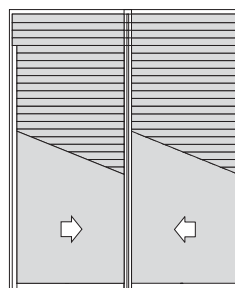
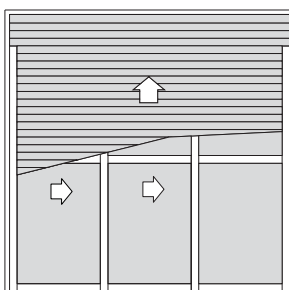
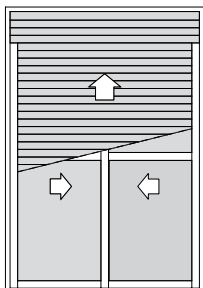
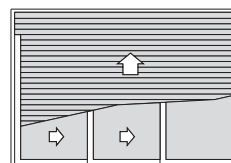
Janelas e Portas de Correr 3 e 6 Folhas



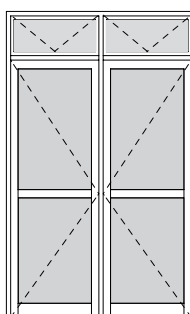
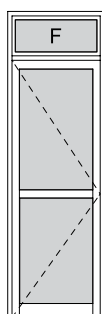
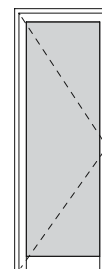
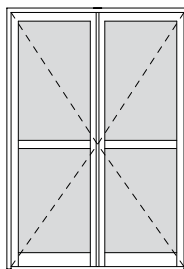
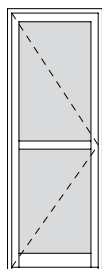
Janelas e Portas integradas



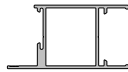
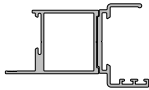
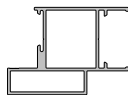
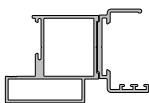
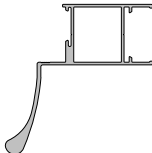
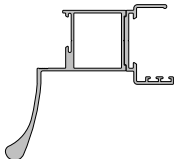
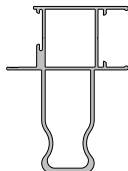
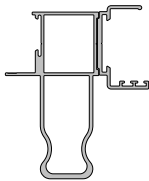
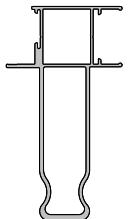
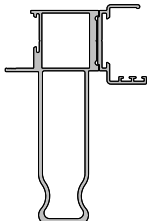
*O peitoril desta tipologia não tem a função de guarda-corpo




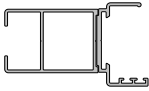

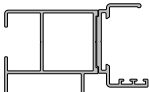
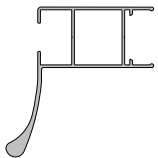
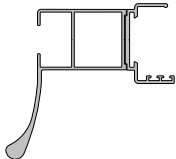
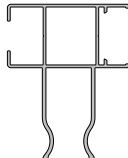
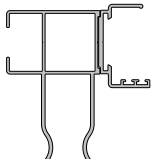
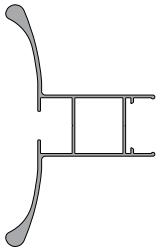
Portas de Giro 1 e 2 Folhas




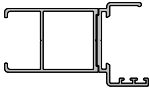
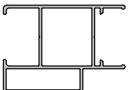
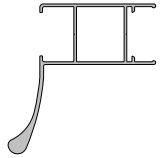
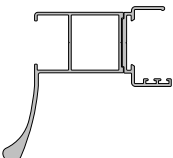
Montantes laterais - Limites de altura - Aplicação do esforço de uso

PERFIL	CÓDIGO	H MÁXIMA (FOLHA) [mm]
	LG263	2000
	LG264+LG265	2000
	LG261	3000
	LG262+LG265	3000
	LG276	3100
	LG277+LG265	3100
	LG259	3200
	LG260+LG265	3200
	LG291	3700
	LG292+LG265	3700

Montantes laterais - Limites de altura - Aplicação do esforço de uso

PERFIL	CÓDIGO	H MÁXIMA (FOLHA) [mm]
	LG270	2000
	LG271+LG265	2000
	LG268	3000
	LG269+LG265	3000
	LG278	3100
	LG279+LG265	3100
	LG266	3200
	LG267+LG265	3200
	LG297	3700

Montantes laterais - Limites de altura - Aplicação do esforço de uso

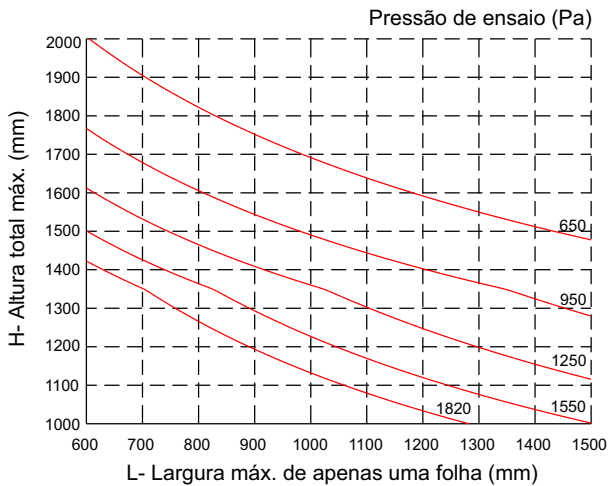
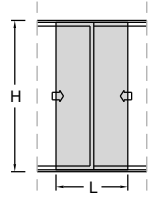
PERFIL	CÓDIGO	H MÁXIMA (FOLHA) [mm]
	LG287	2000
	LG288+LG265	2000
	LG286	3000
	LG306	3100
	LG307+LG265	3100

Janela de correr - 2, 3 e 4 planos

Notas:

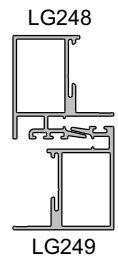
A largura do gráfico refere-se a apenas uma folha, ou seja, para obter a largura total da esquadria deve-se multiplicar a medida máxima encontrada no gráfico pela quantidade de folhas da tipologia.

Verificar qual montante lateral é compatível com a altura da folha. Vide página D-01 a D-03.



Tensão admissível = 7 kg/mm² (liga 6060-T5)

Flecha admissível = H / 175



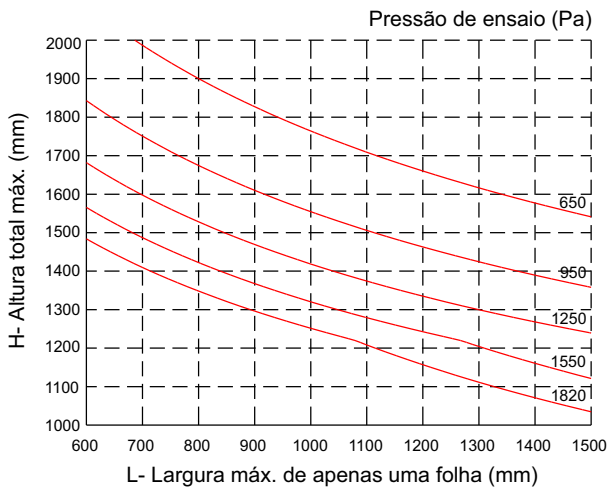
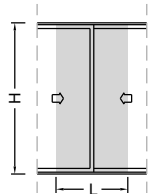
LG248	LG249
Área = 272 mm ²	Área = 250 mm ²
Jx = 49594 mm ⁴	Jx = 52794 mm ⁴
Wx = 2119 mm ³	Wx = 2321 mm ³
Jx total = 102388 mm⁴	

Janela de correr - 2, 3 e 4 planos

Notas:

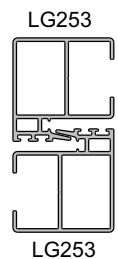
A largura do gráfico refere-se a apenas uma folha, ou seja, para obter a largura total da esquadria deve-se multiplicar a medida máxima encontrada no gráfico pela quantidade de folhas da tipologia.

Verificar qual montante lateral é compatível com a altura da folha. Vide página D-01 a D-03.



Tensão admissível = 7 kg/mm² (liga 6060-T5)

Flecha admissível = H / 175



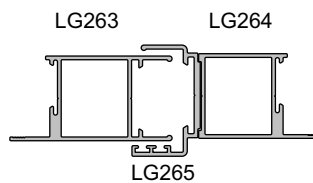
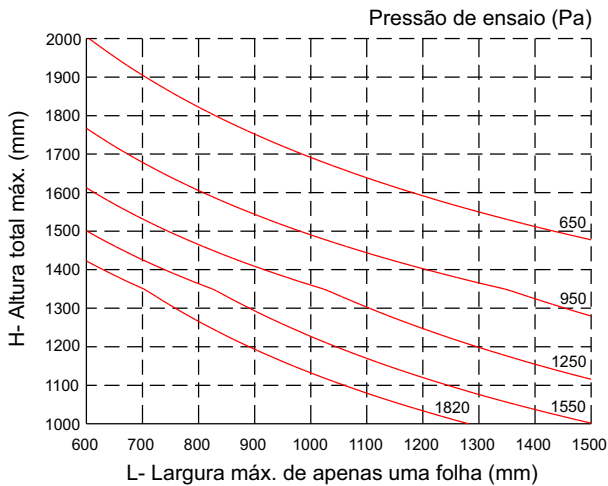
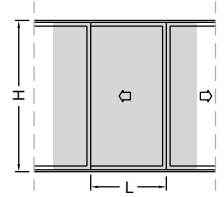
LG253	LG253
Área = 372 mm ²	Área = 372 mm ²
Jx = 58079 mm ⁴	Jx = 58079 mm ⁴
Wx = 2740 mm ³	Wx = 2740 mm ³
Jx total = 116158 mm⁴	

Janela de correr - 2, 3 e 4 planos com encontro central

Notas:

A largura do gráfico refere-se a apenas uma folha, ou seja, para obter a largura total da esquadria deve-se multiplicar a medida máxima encontrada no gráfico pela quantidade de folhas da tipologia.

Verificar qual montante lateral é compatível com a altura da folha. Vide página D-01 a D-03.



LG263	LG264+LG265
Área = 274 mm ²	Área = 397 mm ²
Jx = 45584 mm ⁴	Jx = 74937 mm ⁴
Wx = 2550 mm ³	Wx = 3691 mm ³
Jx total = 120521 mm⁴	

LG248	LG249
Área = 272 mm ²	Área = 250 mm ²
Jx = 49594 mm ⁴	Jx = 52794 mm ⁴
Wx = 2119 mm ³	Wx = 2321 mm ³
Jx total = 102388 mm⁴	

Tensão admissível = 7 kg/mm² (liga 6060-T5)

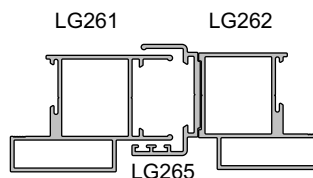
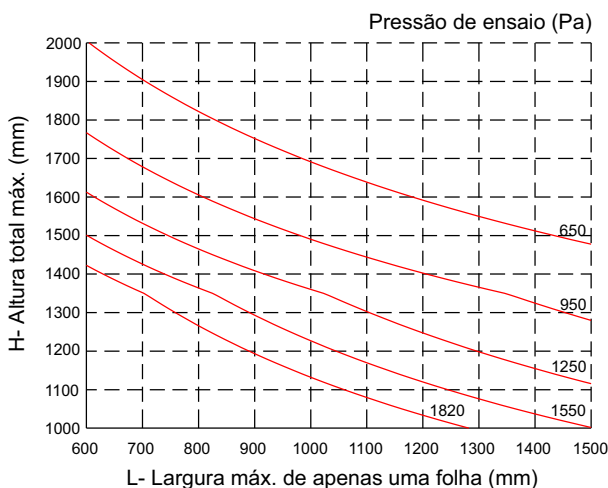
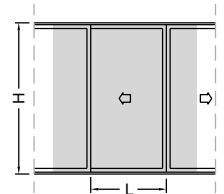
Flecha admissível = H / 175

Janela de correr - 2, 3 e 4 planos com encontro central

Notas:

A largura do gráfico refere-se a apenas uma folha, ou seja, para obter a largura total da esquadria deve-se multiplicar a medida máxima encontrada no gráfico pela quantidade de folhas da tipologia.

Verificar qual montante lateral é compatível com a altura da folha. Vide página D-01 a D-03.



LG261	LG262+LG265
Área = 360 mm ²	Área = 483 mm ²
Jx = 82189 mm ⁴	Jx = 108849 mm ⁴
Wx = 3509 mm ³	Wx = 4584 mm ³
Jx total = 191038 mm⁴	

LG248	LG249
Área = 272 mm ²	Área = 250 mm ²
Jx = 49594 mm ⁴	Jx = 52794 mm ⁴
Wx = 2119 mm ³	Wx = 2321 mm ³
Jx total = 102388 mm⁴	

Tensão admissível = 7 kg/mm² (liga 6060-T5)

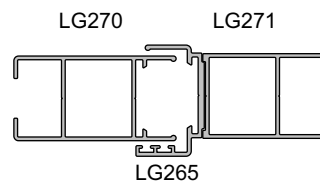
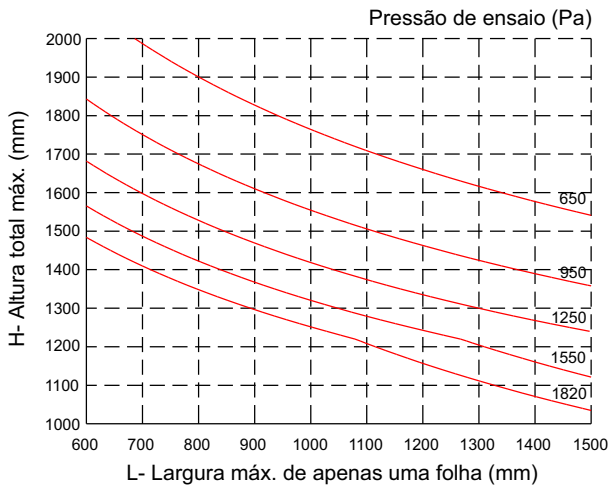
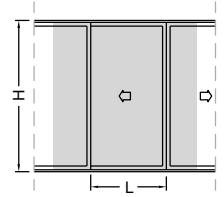
Flecha admissível = H / 175

Janela de correr - 2, 3 e 4 planos com encontro central

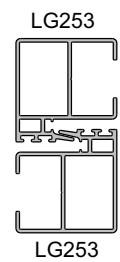
Notas:

A largura do gráfico refere-se a apenas uma folha, ou seja, para obter a largura total da esquadria deve-se multiplicar a medida máxima encontrada no gráfico pela quantidade de folhas da tipologia.

Verificar qual montante lateral é compatível com a altura da folha. Vide página D-01 a D-03.



LG270	LG271+LG265
Área = 280 mm ²	Área = 404 mm ²
Jx = 49873 mm ⁴	Jx = 79446 mm ⁴
Wx = 3115 mm ³	Wx = 4239 mm ³
Jx total = 129319 mm⁴	



LG253	LG253
Área = 372 mm ²	Área = 372 mm ²
Jx = 58079 mm ⁴	Jx = 58079 mm ⁴
Wx = 2740 mm ³	Wx = 2740 mm ³
Jx total = 116158 mm⁴	

Tensão admissível = 7 kg/mm² (liga 6060-T5)

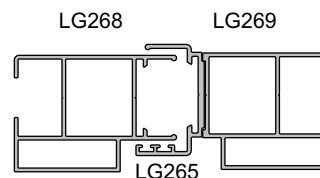
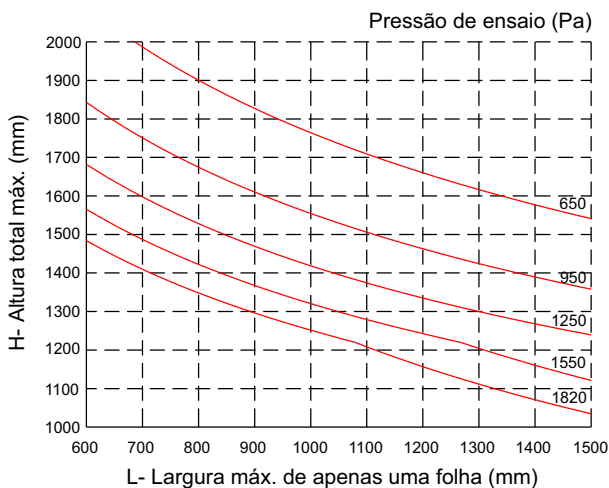
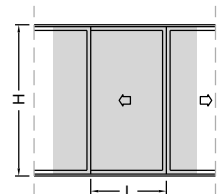
Flecha admissível = H / 175

Janela de correr - 2, 3 e 4 planos com encontro central

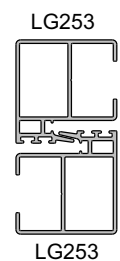
Notas:

A largura do gráfico refere-se a apenas uma folha, ou seja, para obter a largura total da esquadria deve-se multiplicar a medida máxima encontrada no gráfico pela quantidade de folhas da tipologia.

Verificar qual montante lateral é compatível com a altura da folha. Vide página D-01 a D-03.



LG268	LG269+LG265
Área = 367 mm ²	Área = 490 mm ²
Jx = 92660 mm ⁴	Jx = 120388 mm ⁴
Wx = 4196 mm ³	Wx = 5307 mm ³
Jx total = 213048 mm⁴	



LG253	LG253
Área = 372 mm ²	Área = 372 mm ²
Jx = 58079 mm ⁴	Jx = 58079 mm ⁴
Wx = 2740 mm ³	Wx = 2740 mm ³
Jx total = 116158 mm⁴	

Tensão admissível = 7 kg/mm² (liga 6060-T5)

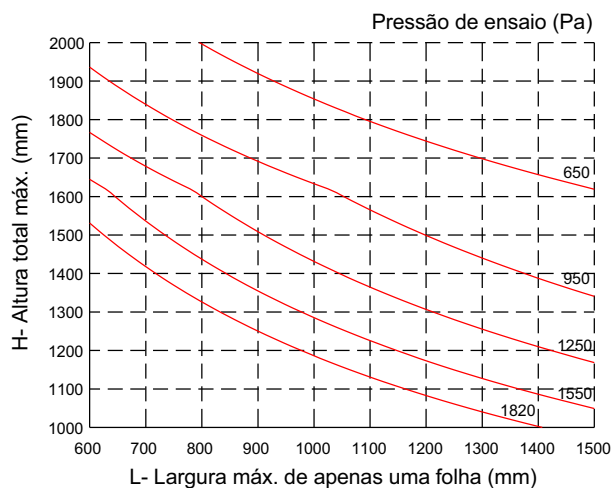
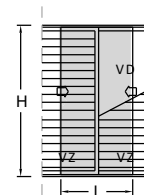
Flecha admissível = H / 175

Janela de correr - 3 planos (1 folha com vidro e 2 com veneziana)

Notas:

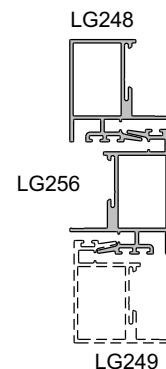
A largura do gráfico refere-se a apenas uma folha, ou seja, para obter a largura total da esquadria deve-se multiplicar a medida máxima encontrada no gráfico pela quantidade de folhas da tipologia.

Verificar qual montante lateral é compatível com a altura da folha. Vide página D-01 a D-03.



Tensão admissível = 7 kg/mm² (liga 6060-T5)

Flecha admissível = H / 175



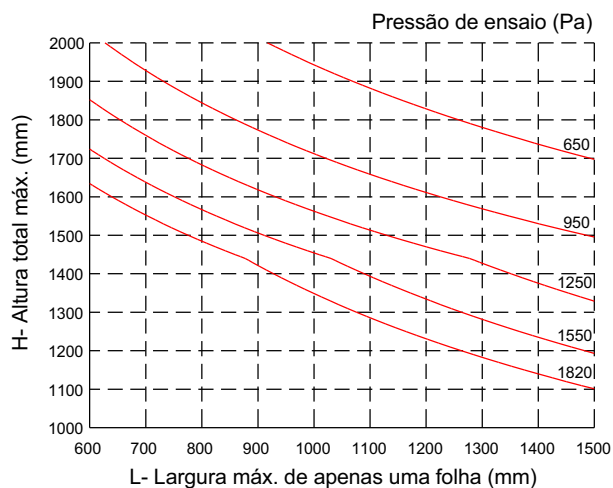
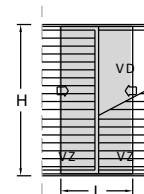
LG248	LG256
Área = 272 mm ²	Área = 323 mm ²
Jx = 49594 mm ⁴	Jx = 85105 mm ⁴
Wx = 2119 mm ³	Wx = 3034 mm ³
Jx total = 134699 mm⁴	

Janela de correr - 3 planos (1 folha com vidro e 2 com veneziana)

Notas:

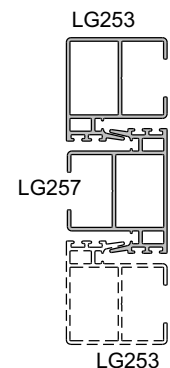
A largura do gráfico refere-se a apenas uma folha, ou seja, para obter a largura total da esquadria deve-se multiplicar a medida máxima encontrada no gráfico pela quantidade de folhas da tipologia.

Verificar qual montante lateral é compatível com a altura da folha. Vide página D-01 a D-03.



Tensão admissível = 7 kg/mm² (liga 6060-T5)

Flecha admissível = H / 175



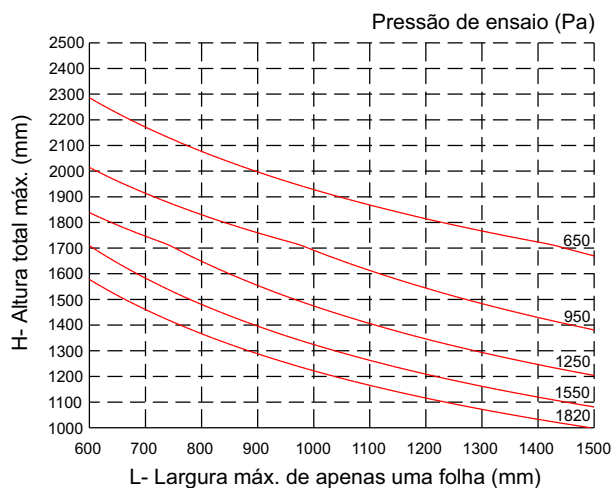
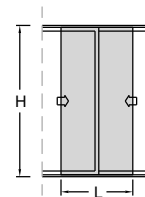
LG253	LG257
Área = 372 mm ²	Área = 343 mm ²
Jx = 58079 mm ⁴	Jx = 97166 mm ⁴
Wx = 2740 mm ³	Wx = 3886 mm ³
Jx total = 155245 mm⁴	

Janela de correr - 2, 3 e 4 planos

Notas:

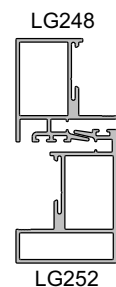
A largura do gráfico refere-se a apenas uma folha, ou seja, para obter a largura total da esquadria deve-se multiplicar a medida máxima encontrada no gráfico pela quantidade de folhas da tipologia.

Verificar qual montante lateral é compatível com a altura da folha. Vide página D-01 a D-03.



Tensão admissível = 7 kg/mm² (liga 6060-T5)

Flecha admissível = H / 175



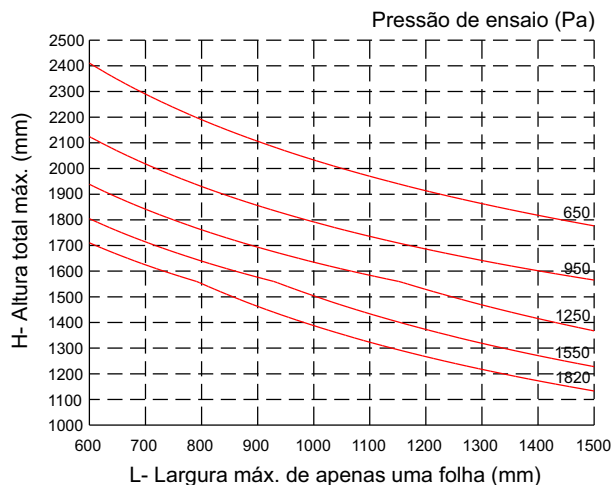
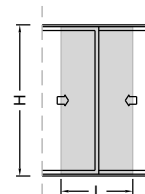
LG248	LG252
Área = 272 mm ²	Área = 336 mm ²
Jx = 49594 mm ⁴	Jx = 102069 mm ⁴
Wx = 2119 mm ³	Wx = 3430 mm ³
Jx total = 151663 mm⁴	

Janela de correr - 2, 3 e 4 planos

Notas:

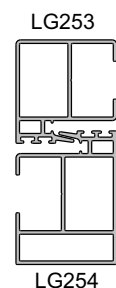
A largura do gráfico refere-se a apenas uma folha, ou seja, para obter a largura total da esquadria deve-se multiplicar a medida máxima encontrada no gráfico pela quantidade de folhas da tipologia.

Verificar qual montante lateral é compatível com a altura da folha. Vide página D-01 a D-03.



Tensão admissível = 7 kg/mm² (liga 6060-T5)

Flecha admissível = H / 175



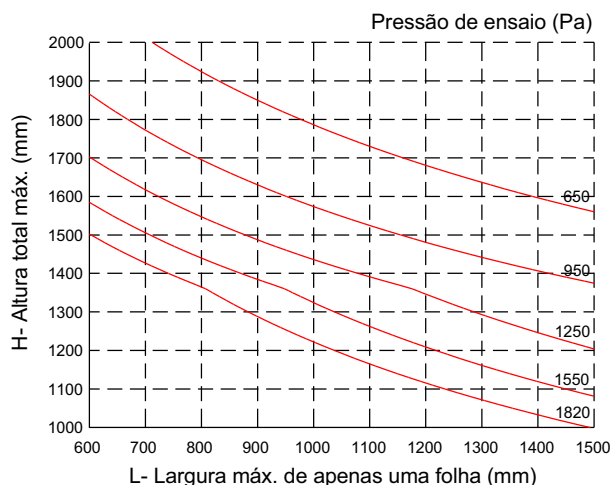
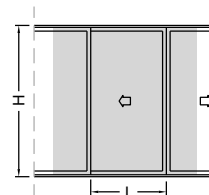
LG253	LG254
Área = 372 mm ²	Área = 363 mm ²
Jx = 58079 mm ⁴	Jx = 119781 mm ⁴
Wx = 2740 mm ³	Wx = 4426 mm ³
Jx total = 177860 mm⁴	

Janela de correr - 2, 3 e 4 planos com encontro central

Notas:

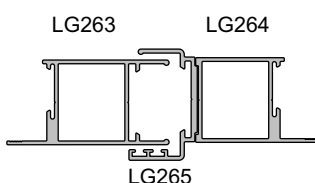
A largura do gráfico refere-se a apenas uma folha, ou seja, para obter a largura total da esquadria deve-se multiplicar a medida máxima encontrada no gráfico pela quantidade de folhas da tipologia.

Verificar qual montante lateral é compatível com a altura da folha. Vide página D-01 a D-03.

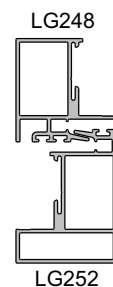


Tensão admissível = 7 kg/mm² (liga 6060-T5)

Flecha admissível = H / 175



LG263	LG264+LG265
Área = 274 mm ²	Área = 397 mm ²
Jx = 45584 mm ⁴	Jx = 74937 mm ⁴
Wx = 2550 mm ³	Wx = 3691 mm ³
Jx total = 120521 mm⁴	



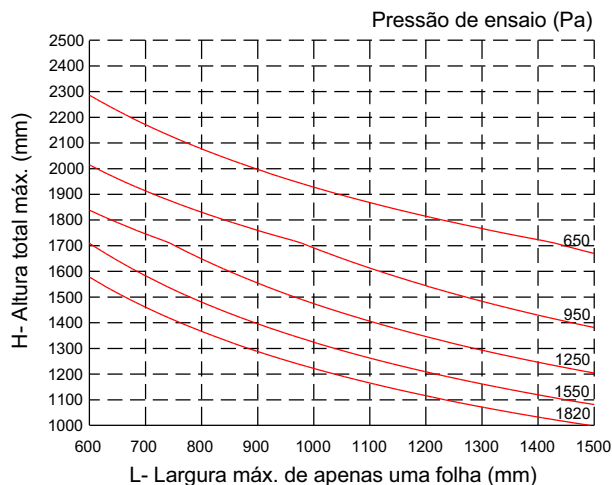
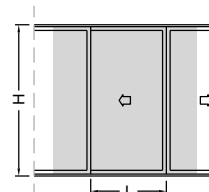
LG248	LG252
Área = 272 mm ²	Área = 336 mm ²
Jx = 49594 mm ⁴	Jx = 102069 mm ⁴
Wx = 2119 mm ³	Wx = 3430 mm ³
Jx total = 151663 mm⁴	

Janela de correr - 2, 3 e 4 planos com encontro central

Notas:

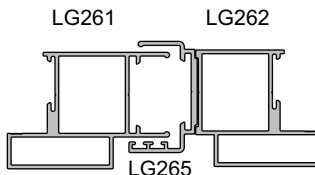
A largura do gráfico refere-se a apenas uma folha, ou seja, para obter a largura total da esquadria deve-se multiplicar a medida máxima encontrada no gráfico pela quantidade de folhas da tipologia.

Verificar qual montante lateral é compatível com a altura da folha. Vide página D-01 a D-03.

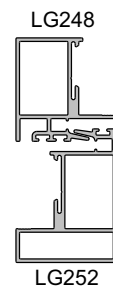


Tensão admissível = 7 kg/mm² (liga 6060-T5)

Flecha admissível = H / 175



LG261	LG262+LG265
Área = 360 mm ²	Área = 483 mm ²
Jx = 82189 mm ⁴	Jx = 108849 mm ⁴
Wx = 3509 mm ³	Wx = 4584 mm ³
Jx total = 191038 mm⁴	



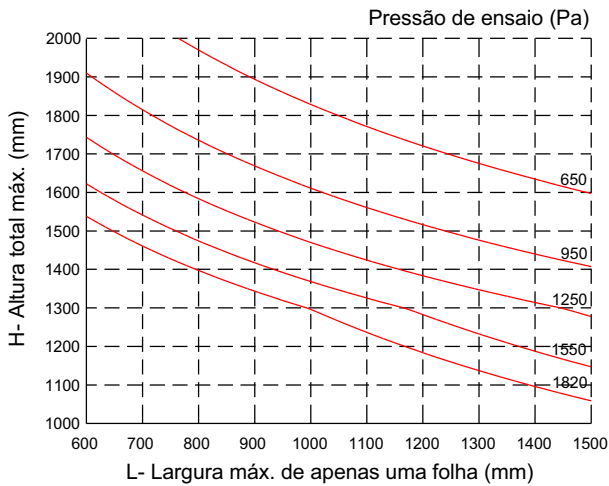
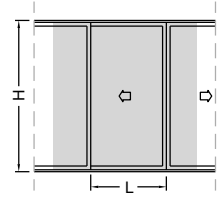
LG248	LG252
Área = 272 mm ²	Área = 336 mm ²
Jx = 49594 mm ⁴	Jx = 102069 mm ⁴
Wx = 2119 mm ³	Wx = 3430 mm ³
Jx total = 151663 mm⁴	

Janela de correr - 2, 3 e 4 planos com encontro central

Notas:

A largura do gráfico refere-se a apenas uma folha, ou seja, para obter a largura total da esquadria deve-se multiplicar a medida máxima encontrada no gráfico pela quantidade de folhas da tipologia.

Verificar qual montante lateral é compatível com a altura da folha. Vide página D-01 a D-03.



Tensão admissível = 7 kg/mm² (liga 6060-T5)

Flecha admissível = H / 175

LG270	LG271+LG265
Área = 280 mm ²	Área = 404 mm ²
Jx = 49873 mm ⁴	Jx = 79446 mm ⁴
Wx = 3115 mm ³	Wx = 4239 mm ³
Jx total = 129319 mm⁴	

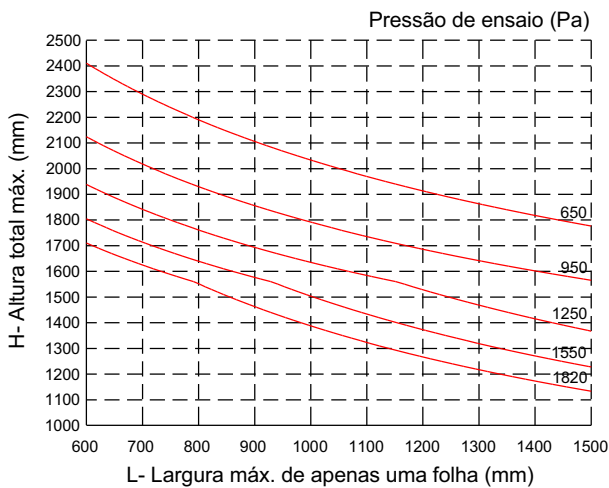
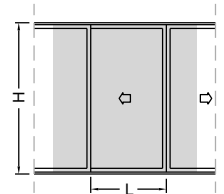
LG253	LG254
Área = 372 mm ²	Área = 363 mm ²
Jx = 58079 mm ⁴	Jx = 119781 mm ⁴
Wx = 2740 mm ³	Wx = 4426 mm ³
Jx total = 177860 mm⁴	

Janela de correr - 2, 3 e 4 planos com encontro central

Notas:

A largura do gráfico refere-se a apenas uma folha, ou seja, para obter a largura total da esquadria deve-se multiplicar a medida máxima encontrada no gráfico pela quantidade de folhas da tipologia.

Verificar qual montante lateral é compatível com a altura da folha. Vide página D-01 a D-03.



Tensão admissível = 7 kg/mm² (liga 6060-T5)

Flecha admissível = H / 175

LG268	LG269+LG265
Área = 367 mm ²	Área = 490 mm ²
Jx = 92660 mm ⁴	Jx = 120388 mm ⁴
Wx = 4196 mm ³	Wx = 5307 mm ³
Jx total = 213048 mm⁴	

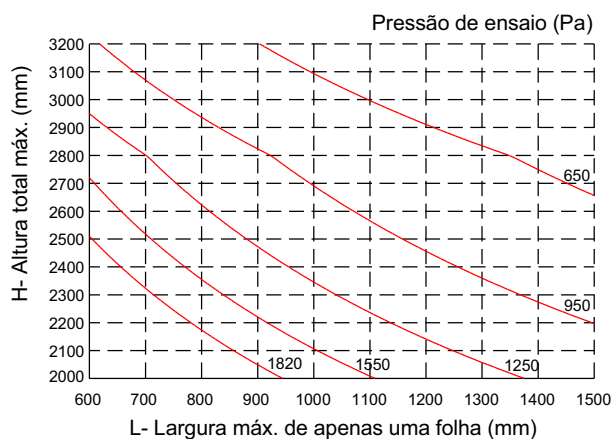
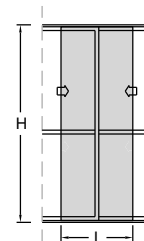
LG253	LG254
Área = 372 mm ²	Área = 363 mm ²
Jx = 58079 mm ⁴	Jx = 119781 mm ⁴
Wx = 2740 mm ³	Wx = 4426 mm ³
Jx total = 177860 mm⁴	

Porta de correr - 2, 3 e 4 planos

Notas:

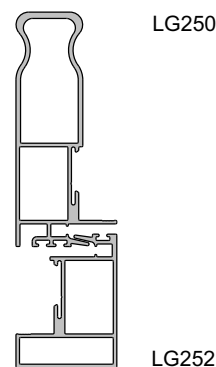
A largura do gráfico refere-se a apenas uma folha, ou seja, para obter a largura total da esquadria deve-se multiplicar a medida máxima encontrada no gráfico pela quantidade de folhas da tipologia.

Verificar qual montante lateral é compatível com a altura da folha. Vide página D-01 a D-03.



Tensão admissível = 7 kg/mm² (liga 6060-T5)

Flecha admissível = H / 175



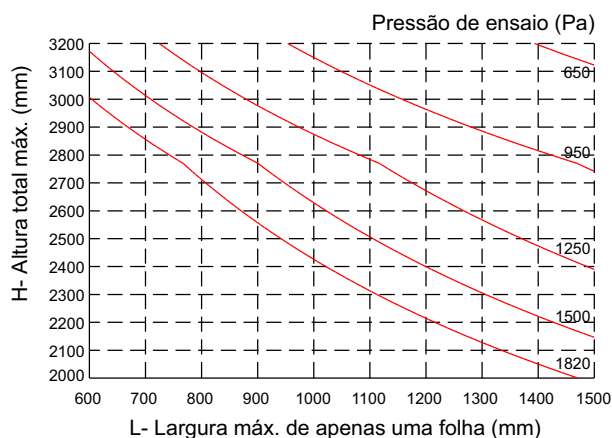
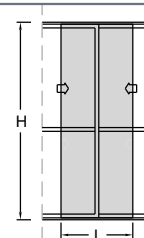
LG250	LG252
Área = 527 mm ²	Área = 336 mm ²
Jx = 524242 mm ⁴	Jx = 102069 mm ⁴
Wx = 10793 mm ³	Wx = 3430 mm ³
Jx total = 626311 mm⁴	

Porta de correr - 2, 3 e 4 planos

Notas:

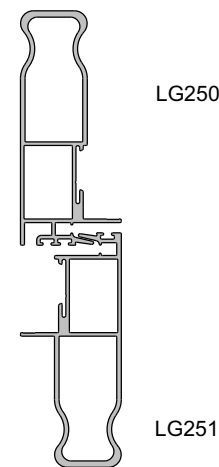
A largura do gráfico refere-se a apenas uma folha, ou seja, para obter a largura total da esquadria deve-se multiplicar a medida máxima encontrada no gráfico pela quantidade de folhas da tipologia.

Verificar qual montante lateral é compatível com a altura da folha. Vide página D-01 a D-03.



Tensão admissível = 7 kg/mm² (liga 6060-T5)

Flecha admissível = H / 175



LG250	LG251
Área = 527 mm ²	Área = 505 mm ²
Jx = 524242 mm ⁴	Jx = 441916 mm ⁴
Wx = 10793 mm ³	Wx = 9185 mm ³
Jx total = 966158 mm⁴	

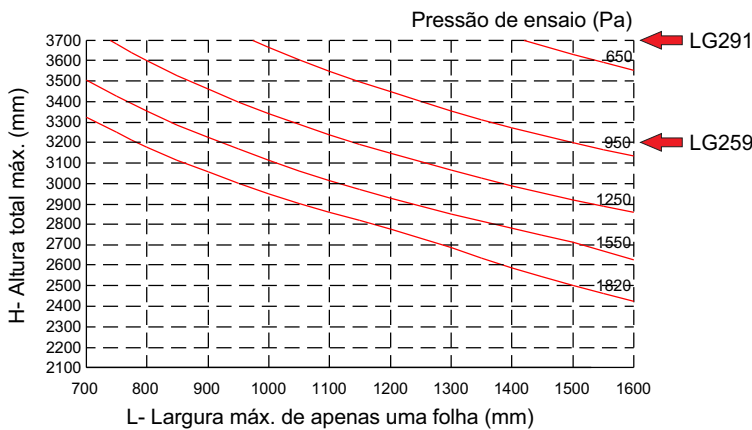
Porta de correr - 2, 3 e 4 planos

Notas:

A largura do gráfico refere-se a apenas uma folha, ou seja, para obter a largura total da esquadria deve-se multiplicar a medida máxima encontrada no gráfico pela quantidade de folhas da tipologia.

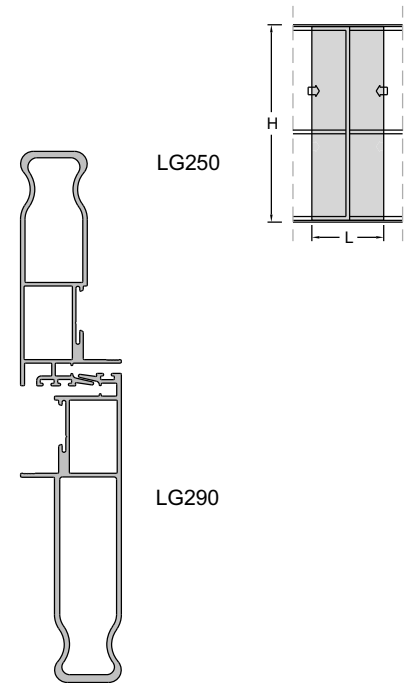
Verificar qual montante lateral é compatível com a altura da folha. Vide página D-01 a D-03.

LG259 altura máxima de 3200
 LG291 altura máxima de 3700



Tensão admissível = 7 kg/mm² (liga 6060-T5)

Flecha admissível = H / 175



LG250	LG290
Área = 527 mm ²	Área = 672 mm ²
Jx = 524242 mm ⁴	Jx = 1027100 mm ⁴
Wx = 10793 mm ³	Wx = 16428 mm ³
Jx total = 1551342 mm⁴	

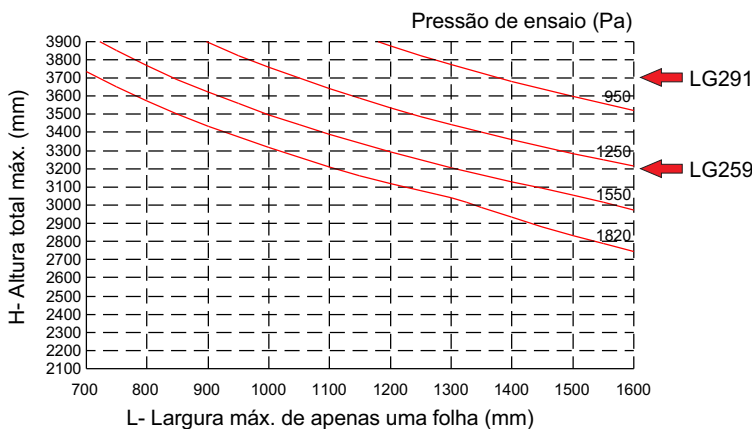
Porta de correr - 2, 3 e 4 planos

Notas:

A largura do gráfico refere-se a apenas uma folha, ou seja, para obter a largura total da esquadria deve-se multiplicar a medida máxima encontrada no gráfico pela quantidade de folhas da tipologia.

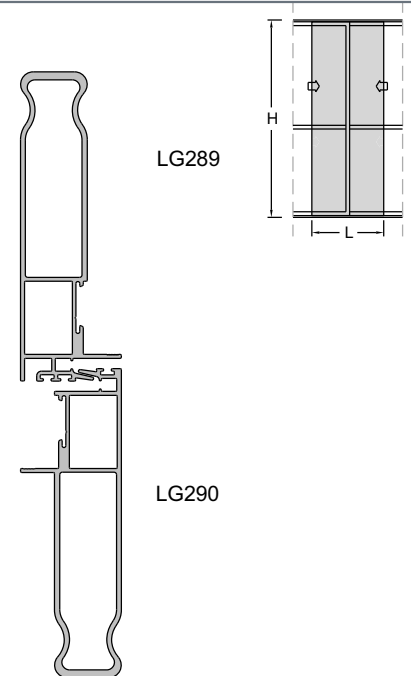
Verificar qual montante lateral é compatível com a altura da folha. Vide página D-01 a D-03.

LG259 altura máxima de 3200
 LG291 altura máxima de 3700



Tensão admissível = 7 kg/mm² (liga 6060-T5)

Flecha admissível = H / 175



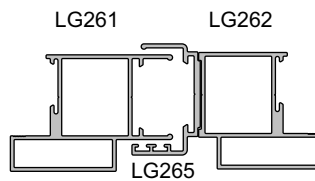
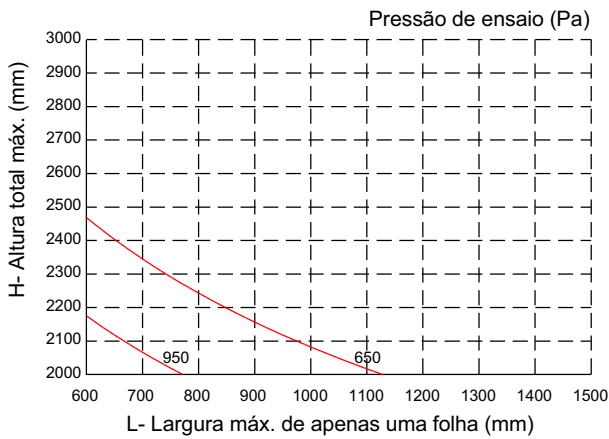
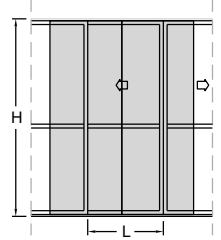
LG289	LG290
Área = 694 mm ²	Área = 672 mm ²
Jx = 1177570 mm ⁴	Jx = 1027100 mm ⁴
Wx = 18518 mm ³	Wx = 16428 mm ³
Jx total = 2204670 mm⁴	

Porta de correr - 2, 3 e 4 planos com encontro central

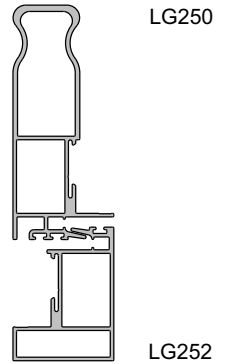
Notas:

A largura do gráfico refere-se a apenas uma folha, ou seja, para obter a largura total da esquadria deve-se multiplicar a medida máxima encontrada no gráfico pela quantidade de folhas da tipologia.

Verificar qual montante lateral é compatível com a altura da folha. Vide página D-01 a D-03.



LG261	LG262+LG265
Área = 360 mm ²	Área = 483 mm ²
Jx = 82189 mm ⁴	Jx = 108849 mm ⁴
Wx = 3509 mm ³	Wx = 4584 mm ³
Jx total = 191038 mm⁴	



LG250	LG252
Área = 527 mm ²	Área = 336 mm ²
Jx = 524242 mm ⁴	Jx = 102069 mm ⁴
Wx = 11370 mm ³	Wx = 3430 mm ³
Jx total = 626311 mm⁴	

Tensão admissível = 7 kg/mm² (liga 6060-T5)

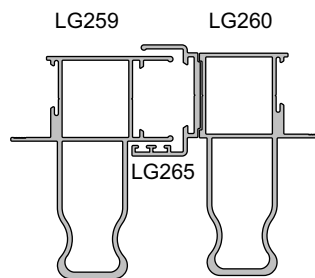
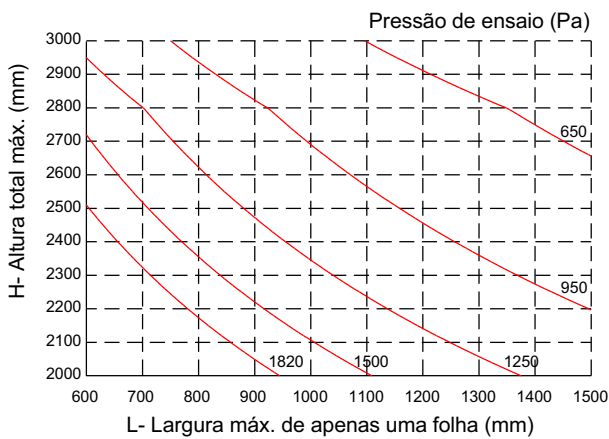
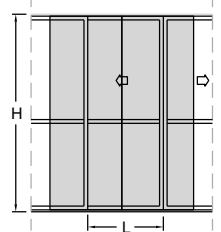
Flecha admissível = H / 175

Porta de correr - 2, 3 e 4 planos com encontro central

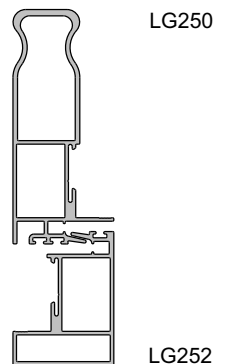
Notas:

A largura do gráfico refere-se a apenas uma folha, ou seja, para obter a largura total da esquadria deve-se multiplicar a medida máxima encontrada no gráfico pela quantidade de folhas da tipologia.

Verificar qual montante lateral é compatível com a altura da folha. Vide página D-01 a D-03.



LG259	LG260+LG265
Área = 529 mm ²	Área = 652 mm ²
Jx = 396792 mm ⁴	Jx = 397098 mm ⁴
Wx = 9038 mm ³	Wx = 10198 mm ³
Jx total = 79890 mm⁴	



LG250	LG252
Área = 527 mm ²	Área = 336 mm ²
Jx = 524242 mm ⁴	Jx = 102069 mm ⁴
Wx = 11370 mm ³	Wx = 3430 mm ³
Jx total = 626311 mm⁴	

Tensão admissível = 7 kg/mm² (liga 6060-T5)

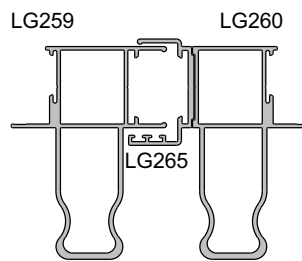
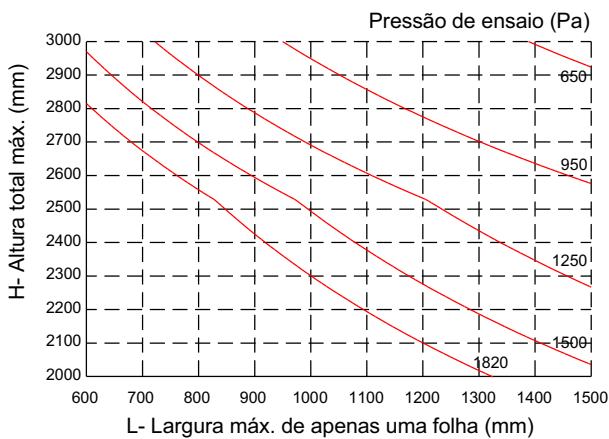
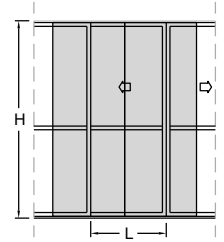
Flecha admissível = H / 175

Porta de correr - 2, 3 e 4 planos com encontro central

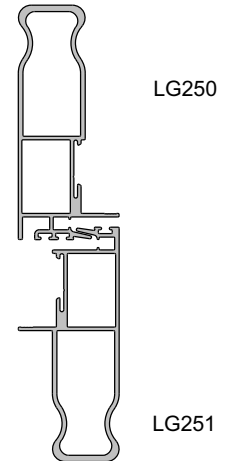
Notas:

A largura do gráfico refere-se a apenas uma folha, ou seja, para obter a largura total da esquadria deve-se multiplicar a medida máxima encontrada no gráfico pela quantidade de folhas da tipologia.

Verificar qual montante lateral é compatível com a altura da folha. Vide página D-01 a D-03.



LG259	LG260+LG265
Área = 529 mm ²	Área = 652 mm ²
Jx = 396792 mm ⁴	Jx = 397098 mm ⁴
Wx = 9038 mm ³	Wx = 10198 mm ³
Jx total = 79890 mm⁴	



LG250	LG251
Área = 527 mm ²	Área = 505 mm ²
Jx = 524242 mm ⁴	Jx = 441916 mm ⁴
Wx = 10793 mm ³	Wx = 9185 mm ³
Jx total = 966158 mm⁴	

Tensão admissível = 7 kg/mm² (liga 6060-T5)

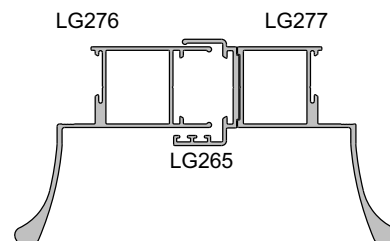
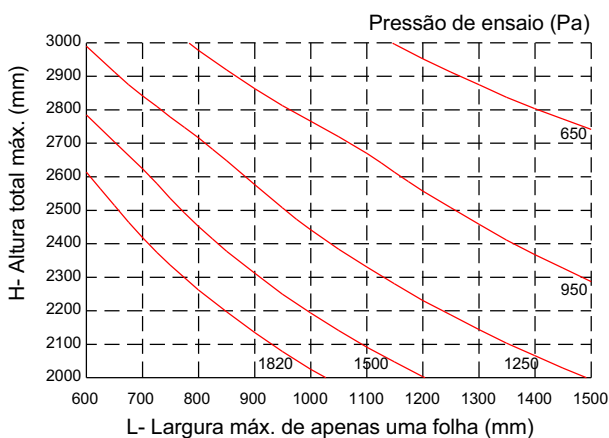
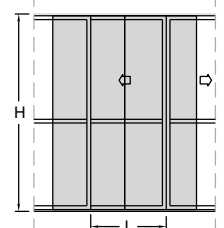
Flecha admissível = H / 175

Porta de correr - 2, 3 e 4 planos com encontro central

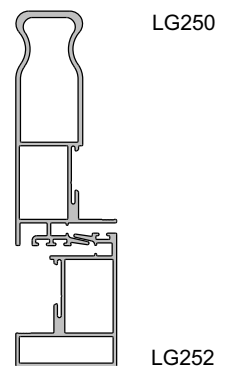
Notas:

A largura do gráfico refere-se a apenas uma folha, ou seja, para obter a largura total da esquadria deve-se multiplicar a medida máxima encontrada no gráfico pela quantidade de folhas da tipologia.

Verificar qual montante lateral é compatível com a altura da folha. Vide página D-01 a D-03.



LG276	LG277+LG265
Área = 450 mm ²	Área = 573 mm ²
Jx = 298394 mm ⁴	Jx = 308243 mm ⁴
Wx = 6836 mm ³	Wx = 8250 mm ³
Jx total = 606637 mm⁴	



LG250	LG252
Área = 527 mm ²	Área = 336 mm ²
Jx = 524242 mm ⁴	Jx = 102069 mm ⁴
Wx = 10793 mm ³	Wx = 3430 mm ³
Jx total = 626311 mm⁴	

Tensão admissível = 7 kg/mm² (liga 6060-T5)

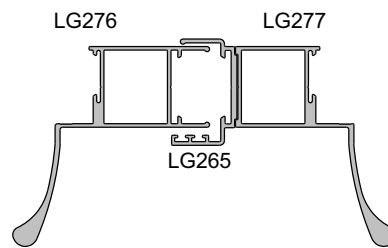
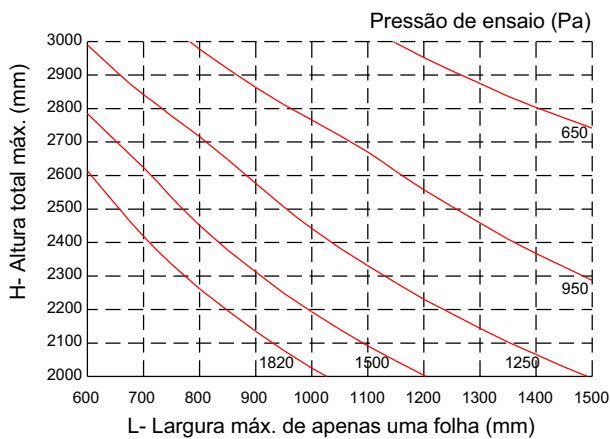
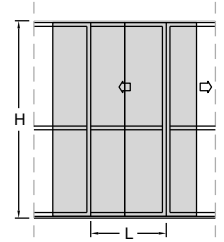
Flecha admissível = H / 175

Porta de correr - 2, 3 e 4 planos com encontro central

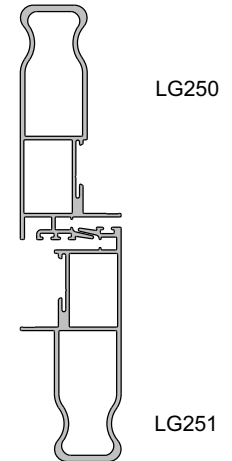
Notas:

A largura do gráfico refere-se a apenas uma folha, ou seja, para obter a largura total da esquadria deve-se multiplicar a medida máxima encontrada no gráfico pela quantidade de folhas da tipologia.

Verificar qual montante lateral é compatível com a altura da folha. Vide página D-01 a D-03.



LG276	LG277+LG265
Área = 450 mm ²	Área = 573 mm ²
Jx = 298394 mm ⁴	Jx = 308243 mm ⁴
Wx = 6836 mm ³	Wx = 8250 mm ³
Jx total = 606637 mm⁴	



LG250	LG251
Área = 527 mm ²	Área = 505 mm ²
Jx = 524242 mm ⁴	Jx = 441916 mm ⁴
Wx = 10793 mm ³	Wx = 9185 mm ³
Jx total = 966158 mm⁴	

Tensão admissível = 7 kg/mm² (liga 6060-T5)

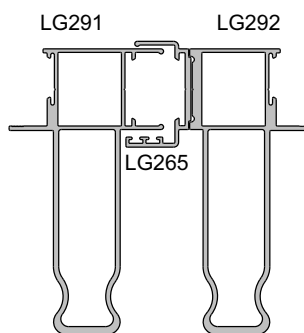
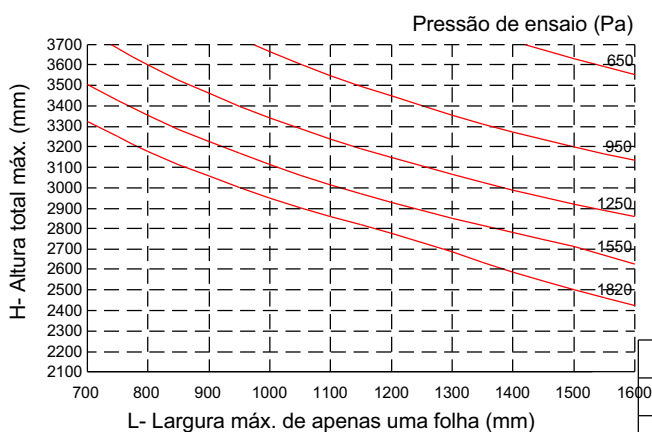
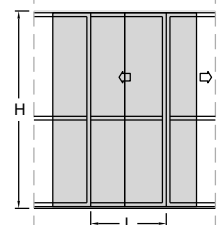
Flecha admissível = H / 175

Porta de correr - 2, 3 e 4 planos com encontro central

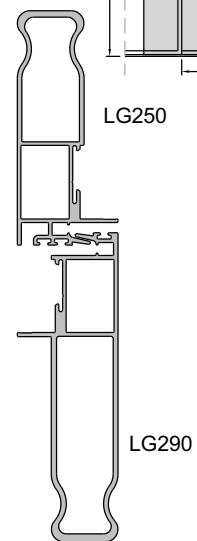
Notas:

A largura do gráfico refere-se a apenas uma folha, ou seja, para obter a largura total da esquadria deve-se multiplicar a medida máxima encontrada no gráfico pela quantidade de folhas da tipologia.

Verificar qual montante lateral é compatível com a altura da folha. Vide página D-01 a D-03.
LG291 e LG292 altura máxima de 3700



LG291	LG292+LG265
Área = 684 mm ²	Área = 881 mm ²
Jx = 942499 mm ⁴	Jx = 1017975 mm ⁴
Wx = 15977 mm ³	Wx = 17936 mm ³
Jx total = 1960474 mm⁴	



LG250	LG290
Área = 527 mm ²	Área = 672 mm ²
Jx = 524242 mm ⁴	Jx = 1027100 mm ⁴
Wx = 10793 mm ³	Wx = 16428 mm ³
Jx total = 1551342 mm⁴	

Tensão admissível = 7 kg/mm² (liga 6060-T5)

Flecha admissível = H / 175

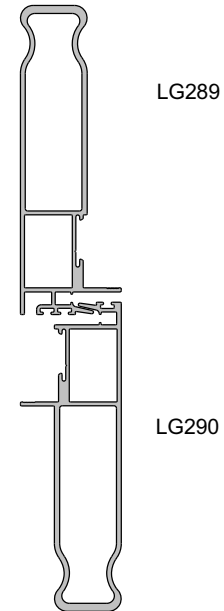
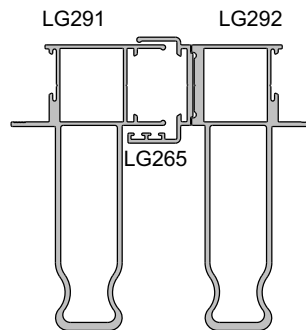
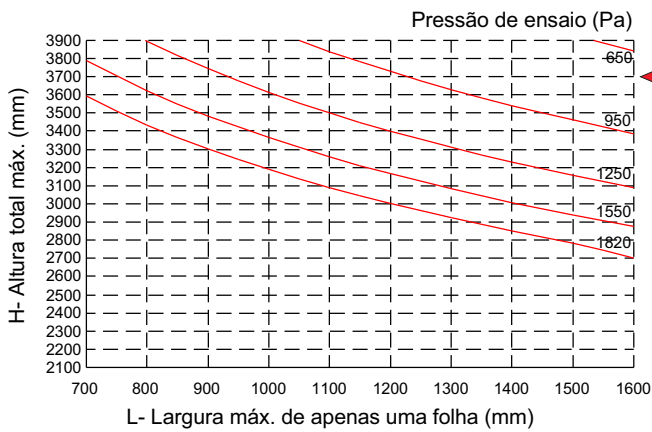
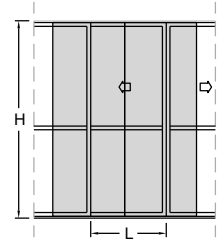
Porta de correr - 2, 3 e 4 planos com encontro central

Notas:

A largura do gráfico refere-se a apenas uma folha, ou seja, para obter a largura total da esquadria deve-se multiplicar a medida máxima encontrada no gráfico pela quantidade de folhas da tipologia.

Verificar qual montante lateral é compatível com a altura da folha. Vide página D-01 a D-03.

LG291 e LG292 altura máxima de 3700



LG291	LG292+LG265
Área = 684 mm ²	Área = 881 mm ²
Jx = 942499 mm ⁴	Jx = 1017975 mm ⁴
Wx = 15977 mm ³	Wx = 17936 mm ³
Jx total = 1960474 mm⁴	

LG289	LG290
Área = 694 mm ²	Área = 672 mm ²
Jx = 1177570 mm ⁴	Jx = 1027100 mm ⁴
Wx = 18518 mm ³	Wx = 16428 mm ³
Jx total = 2204670 mm⁴	

Tensão admissível = 7 kg/mm² (liga 6060-T5)

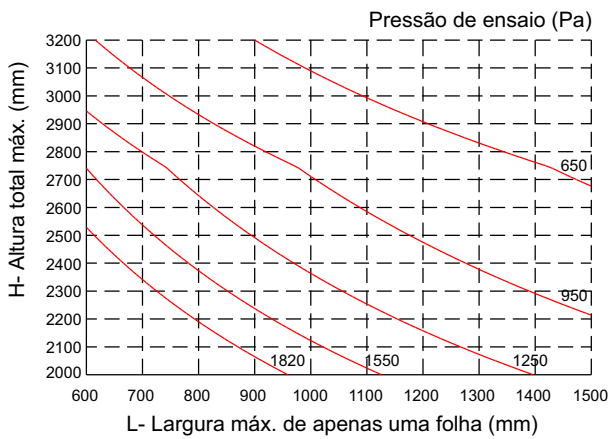
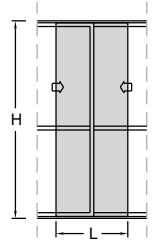
Flecha admissível = H / 175

Porta de correr - 2, 3 e 4 planos

Notas:

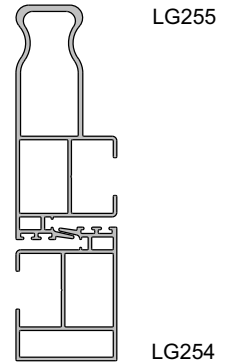
A largura do gráfico refere-se a apenas uma folha, ou seja, para obter a largura total da esquadria deve-se multiplicar a medida máxima encontrada no gráfico pela quantidade de folhas da tipologia.

Verificar qual montante lateral é compatível com a altura da folha. Vide página D-01 a D-03.



Tensão admissível = 7 kg/mm² (liga 6060-T5)

Flecha admissível = H / 175



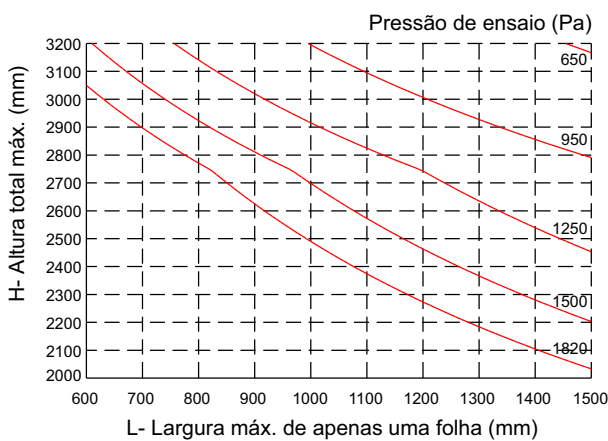
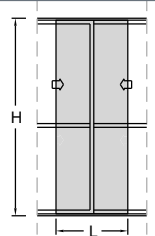
LG254	LG255
Área = 363 mm ²	Área = 532 mm ²
Jx = 119781 mm ⁴	Jx = 504158 mm ⁴
Wx = 4426 mm ³	Wx = 10578 mm ³
Jx total = 623939 mm⁴	

Porta de correr - 2, 3 e 4 planos

Notas:

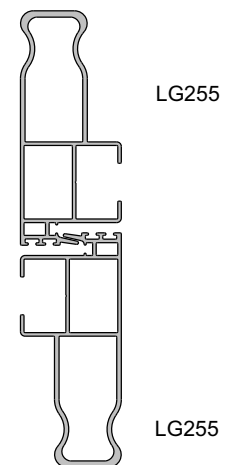
A largura do gráfico refere-se a apenas uma folha, ou seja, para obter a largura total da esquadria deve-se multiplicar a medida máxima encontrada no gráfico pela quantidade de folhas da tipologia.

Verificar qual montante lateral é compatível com a altura da folha. Vide página D-01 a D-03.



Tensão admissível = 7 kg/mm² (liga 6060-T5)

Flecha admissível = H / 175



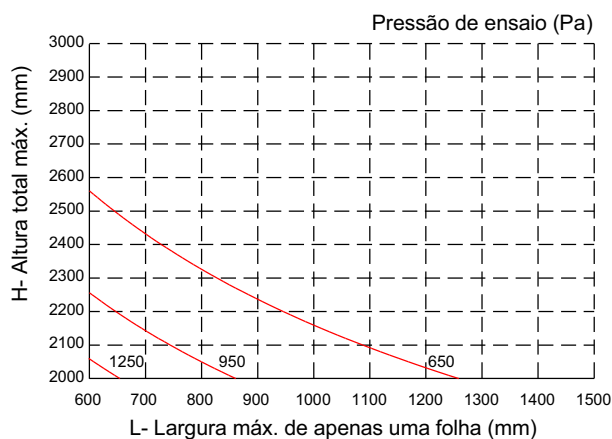
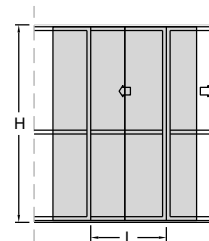
LG255	LG255
Área = 532 mm ²	Área = 532 mm ²
Jx = 504158 mm ⁴	Jx = 504158 mm ⁴
Wx = 10578 mm ³	Wx = 10578 mm ³
Jx total = 1008316 mm⁴	

Porta de correr - 2, 3 e 4 planos com encontro central

Notas:

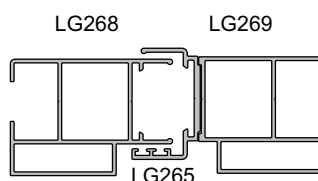
A largura do gráfico refere-se a apenas uma folha, ou seja, para obter a largura total da esquadria deve-se multiplicar a medida máxima encontrada no gráfico pela quantidade de folhas da tipologia.

Verificar qual montante lateral é compatível com a altura da folha. Vide página D-01 a D-03.

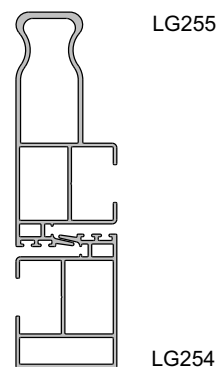


Tensão admissível = 7 kg/mm² (liga 6060-T5)

Flecha admissível = H / 175



LG268	LG269+LG265
Área = 367 mm ²	Área = 490 mm ²
Jx = 92660 mm ⁴	Jx = 120388 mm ⁴
Wx = 4196 mm ³	Wx = 5307 mm ³
Jx total = 213048 mm⁴	



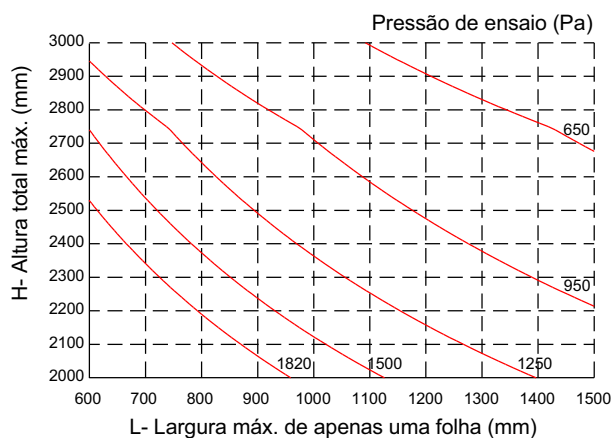
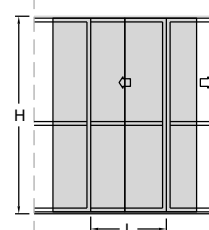
LG254	LG255
Área = 363 mm ²	Área = 532 mm ²
Jx = 119781 mm ⁴	Jx = 504158 mm ⁴
Wx = 4426 mm ³	Wx = 10578 mm ³
Jx total = 623939 mm⁴	

Porta de correr - 2, 3 e 4 planos com encontro central

Notas:

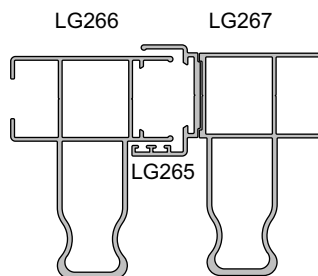
A largura do gráfico refere-se a apenas uma folha, ou seja, para obter a largura total da esquadria deve-se multiplicar a medida máxima encontrada no gráfico pela quantidade de folhas da tipologia.

Verificar qual montante lateral é compatível com a altura da folha. Vide página D-01 a D-03.

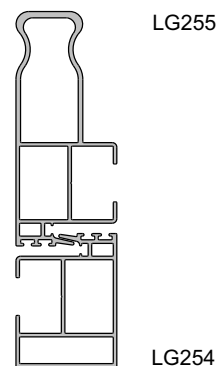


Tensão admissível = 7 kg/mm² (liga 6060-T5)

Flecha admissível = H / 175



LG266	LG267+LG265
Área = 535 mm ²	Área = 658 mm ²
Jx = 427677 mm ⁴	Jx = 430975 mm ⁴
Wx = 9472 mm ³	Wx = 10867 mm ³
Jx total = 858652 mm⁴	



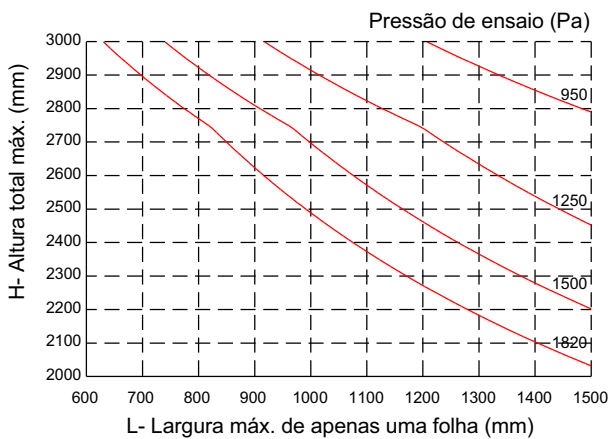
LG254	LG255
Área = 363 mm ²	Área = 532 mm ²
Jx = 119781 mm ⁴	Jx = 504158 mm ⁴
Wx = 4426 mm ³	Wx = 10578 mm ³
Jx total = 623939 mm⁴	

Porta de correr - 2, 3 e 4 planos com encontro central

Notas:

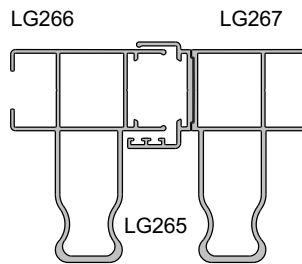
A largura do gráfico refere-se a apenas uma folha, ou seja, para obter a largura total da esquadria deve-se multiplicar a medida máxima encontrada no gráfico pela quantidade de folhas da tipologia.

Verificar qual montante lateral é compatível com a altura da folha. Vide página D-01 a D-03.

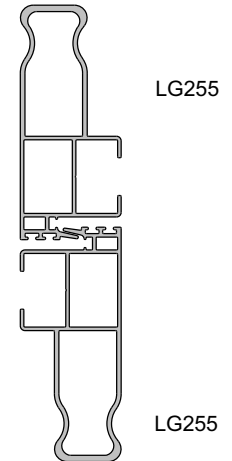
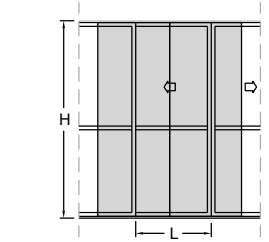


Tensão admissível = 7 kg/mm² (liga 6060-T5)

Flecha admissível = H / 175



LG266	LG267+LG265
Área = 535 mm ²	Área = 658 mm ²
Jx = 427677 mm ⁴	Jx = 430975 mm ⁴
Wx = 9472 mm ³	Wx = 10867 mm ³
Jx total = 858652 mm⁴	



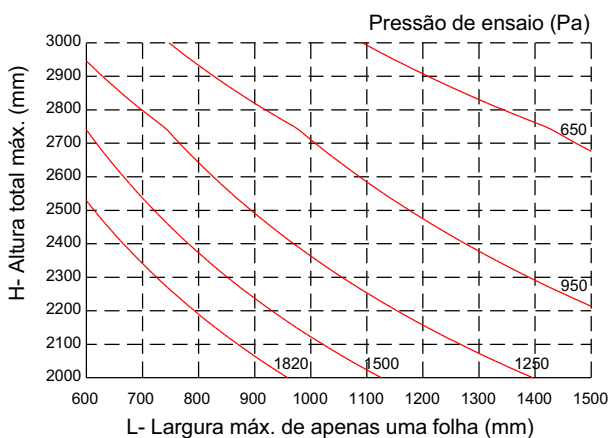
LG255	LG255
Área = 532 mm ²	Área = 532 mm ²
Jx = 504158 mm ⁴	Jx = 504158 mm ⁴
Wx = 10578 mm ³	Wx = 10578 mm ³
Jx total = 1008316 mm⁴	

Porta de correr - 2, 3 e 4 planos com encontro central

Notas:

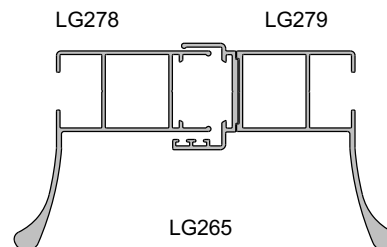
A largura do gráfico refere-se a apenas uma folha, ou seja, para obter a largura total da esquadria deve-se multiplicar a medida máxima encontrada no gráfico pela quantidade de folhas da tipologia.

Verificar qual montante lateral é compatível com a altura da folha. Vide página D-01 a D-03.

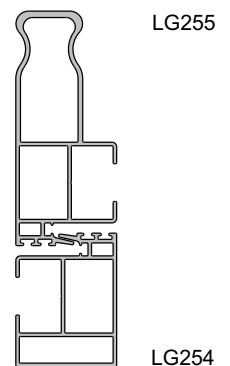
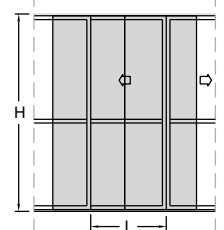


Tensão admissível = 7 kg/mm² (liga 6060-T5)

Flecha admissível = H / 175



LG278	LG279+LG265
Área = 457 mm ²	Área = 580 mm ²
Jx = 323461 mm ⁴	Jx = 336046 mm ⁴
Wx = 7178 mm ³	Wx = 8656 mm ³
Jx total = 659507 mm⁴	



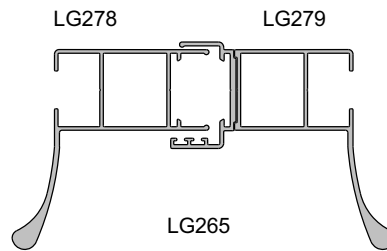
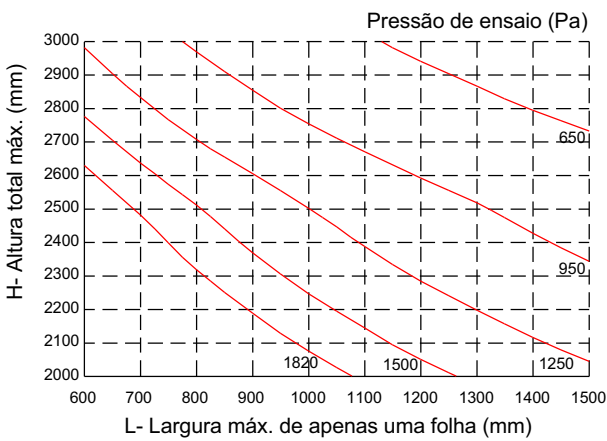
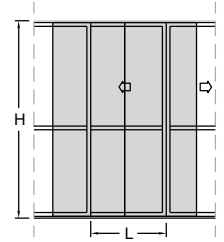
LG254	LG255
Área = 363 mm ²	Área = 532 mm ²
Jx = 119781 mm ⁴	Jx = 504158 mm ⁴
Wx = 4426 mm ³	Wx = 10578 mm ³
Jx total = 623939 mm⁴	

Porta de correr - 2, 3 e 4 planos com encontro central

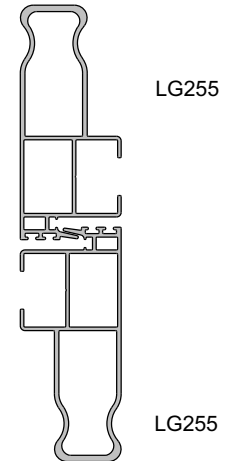
Notas:

A largura do gráfico refere-se a apenas uma folha, ou seja, para obter a largura total da esquadria deve-se multiplicar a medida máxima encontrada no gráfico pela quantidade de folhas da tipologia.

Verificar qual montante lateral é compatível com a altura da folha. Vide página D-01 a D-03.



LG278	LG279+LG265
Área = 457 mm ²	Área = 580 mm ²
Jx = 323461 mm ⁴	Jx = 336046 mm ⁴
Wx = 7178 mm ³	Wx = 8656 mm ³
Jx total = 659507 mm⁴	



LG255	LG255
Área = 532 mm ²	Área = 532 mm ²
Jx = 504158 mm ⁴	Jx = 504158 mm ⁴
Wx = 10578 mm ³	Wx = 10578 mm ³
Jx total = 1008316 mm⁴	

Tensão admissível = 7 kg/mm² (liga 6060-T5)

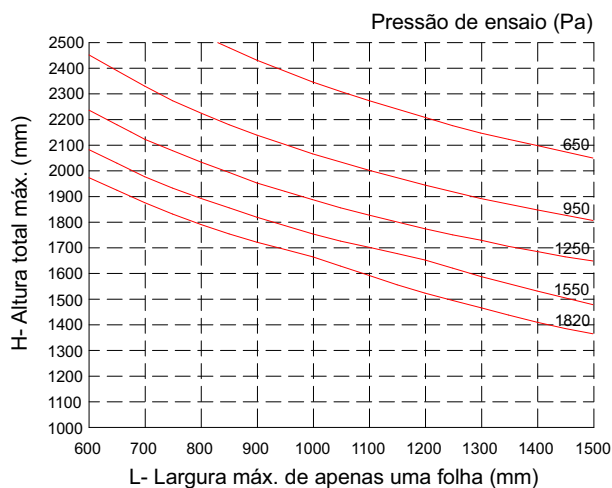
Flecha admissível = H / 175

Janela ou porta de correr - 2, 3 e 4 planos

Notas:

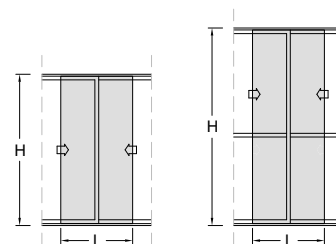
A largura do gráfico refere-se a apenas uma folha, ou seja, para obter a largura total da esquadria deve-se multiplicar a medida máxima encontrada no gráfico pela quantidade de folhas da tipologia.

Verificar qual montante lateral é compatível com a altura da folha. Vide página D-01 a D-03.

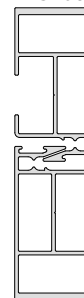


Tensão admissível = 7 kg/mm² (liga 6060-T5)

Flecha admissível = H / 175



LG298



LG298

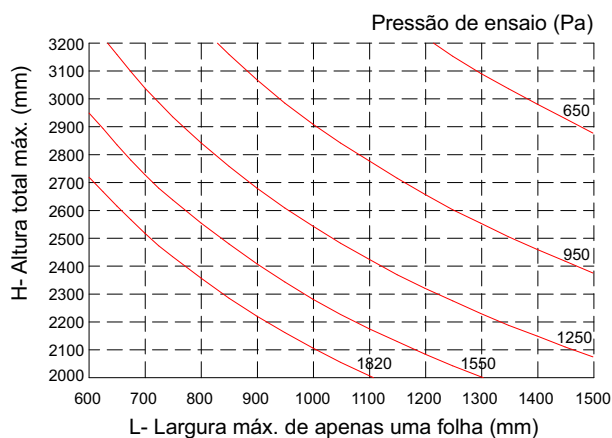
LG298	LG298
Área = 354 mm ²	Área = 354 mm ²
Jx = 138633 mm ⁴	Jx = 138633 mm ⁴
Wx = 4403 mm ³	Wx = 4403 mm ³
Jx total = 277266 mm⁴	

Porta de correr - 2, 3 e 4 planos

Notas:

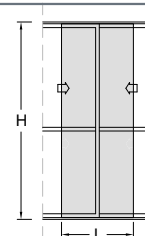
A largura do gráfico refere-se a apenas uma folha, ou seja, para obter a largura total da esquadria deve-se multiplicar a medida máxima encontrada no gráfico pela quantidade de folhas da tipologia.

Verificar qual montante lateral é compatível com a altura da folha. Vide página D-01 a D-03.



Tensão admissível = 7 kg/mm² (liga 6060-T5)

Flecha admissível = H / 175



LG300



LG298

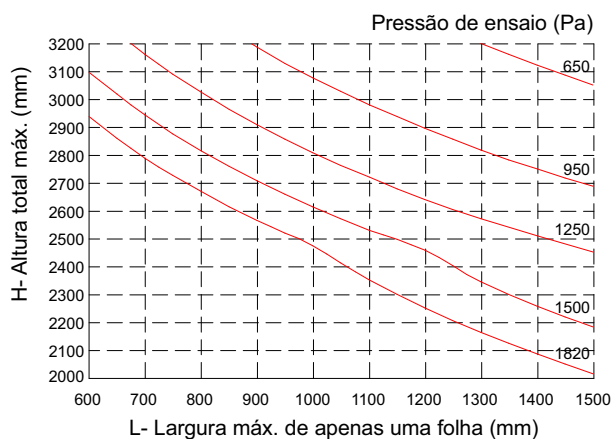
LG298	LG300
Área = 354 mm ²	Área = 491 mm ²
Jx = 138633 mm ⁴	Jx = 459133 mm ⁴
Wx = 4403 mm ³	Wx = 9633 mm ³
Jx total = 597766 mm⁴	

Porta de correr - 2, 3 e 4 planos

Notas:

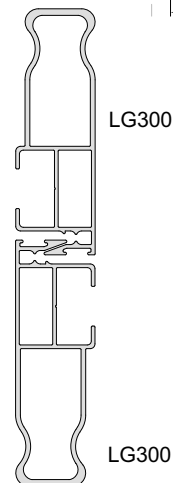
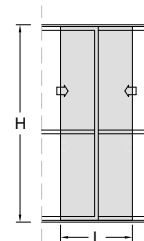
A largura do gráfico refere-se a apenas uma folha, ou seja, para obter a largura total da esquadria deve-se multiplicar a medida máxima encontrada no gráfico pela quantidade de folhas da tipologia.

Verificar qual montante lateral é compatível com a altura da folha. Vide página D-01 a D-03.



Tensão admissível = 7 kg/mm² (liga 6060-T5)

Flecha admissível = H / 175



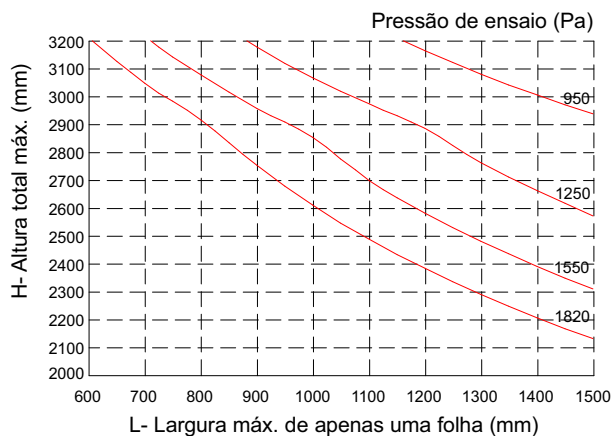
LG300	LG300
Área = 491 mm ²	Área = 491 mm ²
Jx = 459133 mm ⁴	Jx = 459133 mm ⁴
Wx = 9633 mm ³	Wx = 9633 mm ³
Jx total = 918266 mm⁴	

Porta de correr - 2, 3 e 4 planos

Notas:

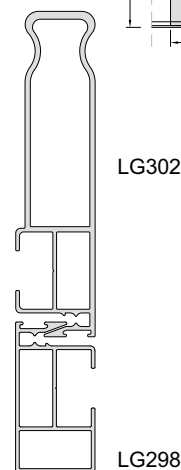
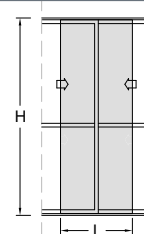
A largura do gráfico refere-se a apenas uma folha, ou seja, para obter a largura total da esquadria deve-se multiplicar a medida máxima encontrada no gráfico pela quantidade de folhas da tipologia.

Verificar qual montante lateral é compatível com a altura da folha. Vide página D-01 a D-03.



Tensão admissível = 7 kg/mm² (liga 6060-T5)

Flecha admissível = H / 175



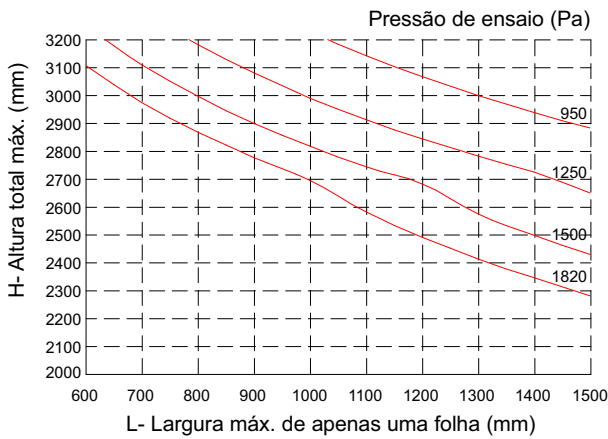
LG298	LG302
Área = 354 mm ²	Área = 671 mm ²
Jx = 138633 mm ⁴	Jx = 1059250 mm ⁴
Wx = 4403 mm ³	Wx = 17170 mm ³
Jx total = 1197883 mm⁴	

Porta de correr - 2, 3 e 4 planos

Notas:

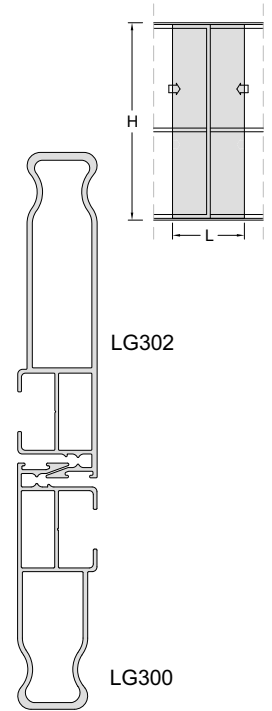
A largura do gráfico refere-se a apenas uma folha, ou seja, para obter a largura total da esquadria deve-se multiplicar a medida máxima encontrada no gráfico pela quantidade de folhas da tipologia.

Verificar qual montante lateral é compatível com a altura da folha. Vide página D-01 a D-03.



Tensão admissível = 7 kg/mm² (liga 6060-T5)

Flecha admissível = H / 175



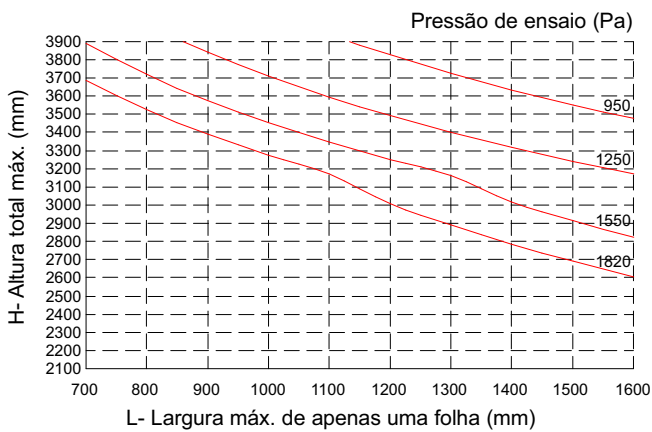
LG300	LG302
Área = 491 mm ²	Área = 671 mm ²
Jx = 459133 mm ⁴	Jx = 1059250 mm ⁴
Wx = 9633 mm ³	Wx = 17170 mm ³
Jx total = 1518383 mm⁴	

Porta de correr - 2, 3 e 4 planos

Notas:

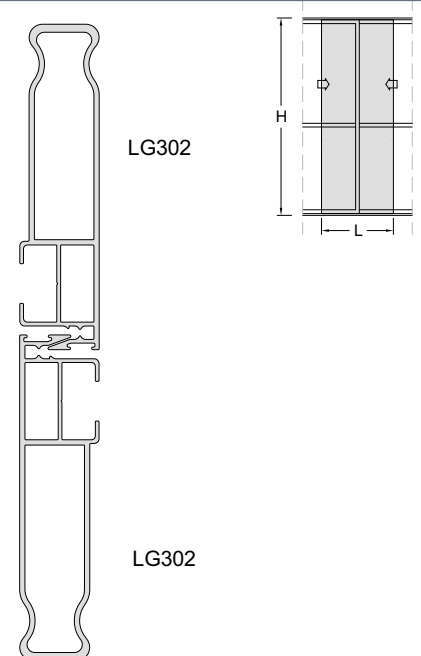
A largura do gráfico refere-se a apenas uma folha, ou seja, para obter a largura total da esquadria deve-se multiplicar a medida máxima encontrada no gráfico pela quantidade de folhas da tipologia.

Verificar qual montante lateral é compatível com a altura da folha. Vide página D-01 a D-03.



Tensão admissível = 7 kg/mm² (liga 6060-T5)

Flecha admissível = H / 175



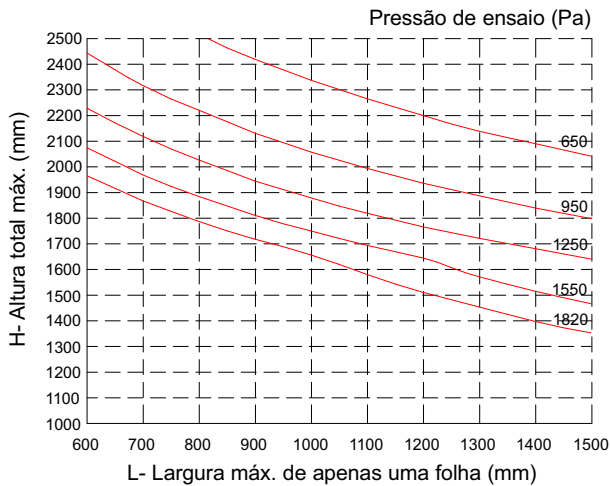
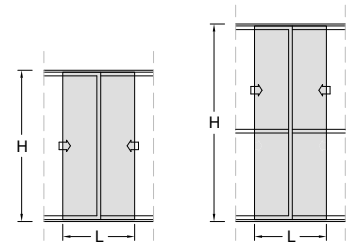
LG302	LG302
Área = 671 mm ²	Área = 671 mm ²
Jx = 1059250 mm ⁴	Jx = 1059250 mm ⁴
Wx = 17170 mm ³	Wx = 17170 mm ³
Jx total = 2118500 mm⁴	

Janela ou porta de correr - 2, 3 e 4 planos

Notas:

A largura do gráfico refere-se a apenas uma folha, ou seja, para obter a largura total da esquadria deve-se multiplicar a medida máxima encontrada no gráfico pela quantidade de folhas da tipologia.

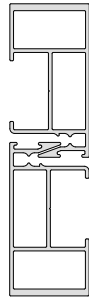
Verificar qual montante lateral é compatível com a altura da folha. Vide página D-01 a D-03.



Tensão admissível = 7 kg/mm² (liga 6060-T5)

Flecha admissível = H / 175

LG299



LG299

LG299	LG299
Área = 343 mm ²	Área = 343 mm ²
Jx = 137136 mm ⁴	Jx = 137136 mm ⁴
Wx = 4327 mm ³	Wx = 4327 mm ³
Jx total = 274272 mm⁴	

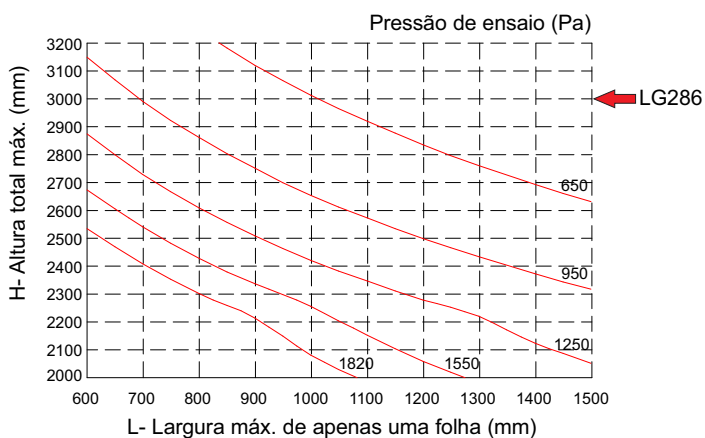
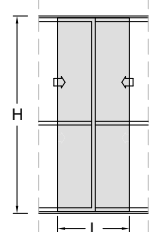
Porta de correr - 2, 3 e 4 planos

Notas:

A largura do gráfico refere-se a apenas uma folha, ou seja, para obter a largura total da esquadria deve-se multiplicar a medida máxima encontrada no gráfico pela quantidade de folhas da tipologia.

Verificar qual montante lateral é compatível com a altura da folha. Vide página D-01 a D-03.

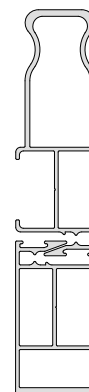
LG286 altura máxima de 3000



Tensão admissível = 7 kg/mm² (liga 6060-T5)

Flecha admissível = H / 175

LG301



LG299

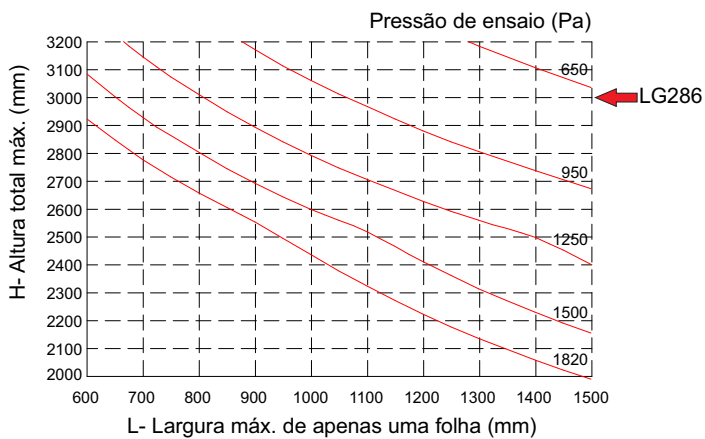
LG299	LG301
Área = 343 mm ²	Área = 480 mm ²
Jx = 137136 mm ⁴	Jx = 452304 mm ⁴
Wx = 4327 mm ³	Wx = 9385 mm ³
Jx total = 589440 mm⁴	

Porta de correr - 2, 3 e 4 planos

Notas:

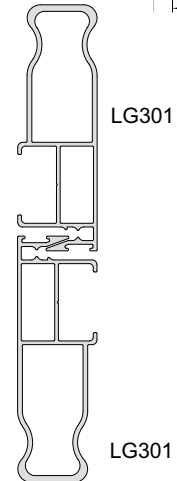
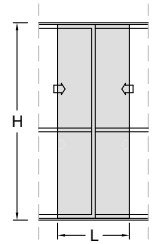
A largura do gráfico refere-se a apenas uma folha, ou seja, para obter a largura total da esquadria deve-se multiplicar a medida máxima encontrada no gráfico pela quantidade de folhas da tipologia.

Verificar qual montante lateral é compatível com a altura da folha. Vide página D-01 a D-03.
 LG286 altura máxima de 3000



Tensão admissível = 7 kg/mm² (liga 6060-T5)

Flecha admissível = H / 175



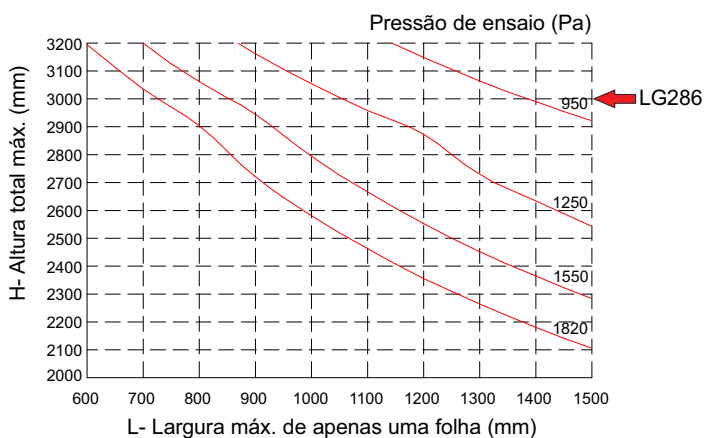
LG301	LG301
Área = 480 mm ²	Área = 480 mm ²
Jx = 452304 mm ⁴	Jx = 452304 mm ⁴
Wx = 9385 mm ³	Wx = 9385 mm ³
Jx total = 904608 mm⁴	

Porta de correr - 2, 3 e 4 planos

Notas:

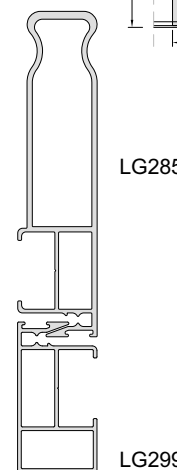
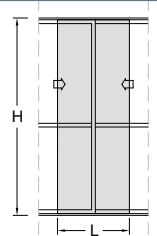
A largura do gráfico refere-se a apenas uma folha, ou seja, para obter a largura total da esquadria deve-se multiplicar a medida máxima encontrada no gráfico pela quantidade de folhas da tipologia.

Verificar qual montante lateral é compatível com a altura da folha. Vide página D-01 a D-03.
 LG286 altura máxima de 3000



Tensão admissível = 7 kg/mm² (liga 6060-T5)

Flecha admissível = H / 175



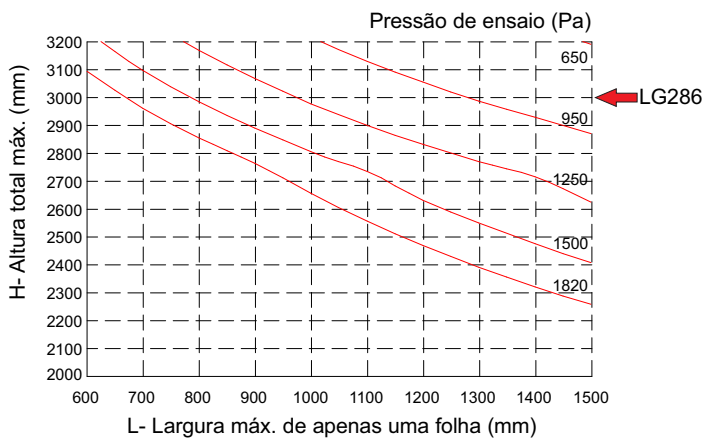
LG285	LG299
Área = 660 mm ²	Área = 343 mm ²
Jx = 1043620 mm ⁴	Jx = 137136 mm ⁴
Wx = 16754 mm ³	Wx = 4327 mm ³
Jx total = 1180756 mm⁴	

Porta de correr - 2, 3 e 4 planos

Notas:

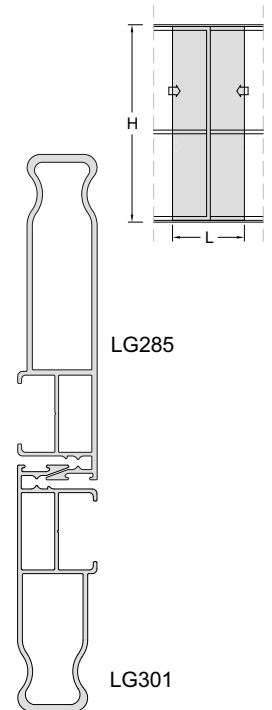
A largura do gráfico refere-se a apenas uma folha, ou seja, para obter a largura total da esquadria deve-se multiplicar a medida máxima encontrada no gráfico pela quantidade de folhas da tipologia.

Verificar qual montante lateral é compatível com a altura da folha. Vide página D-01 a D-03.
 LG286 altura máxima de 3000



Tensão admissível = 7 kg/mm² (liga 6060-T5)

Flecha admissível = H / 175



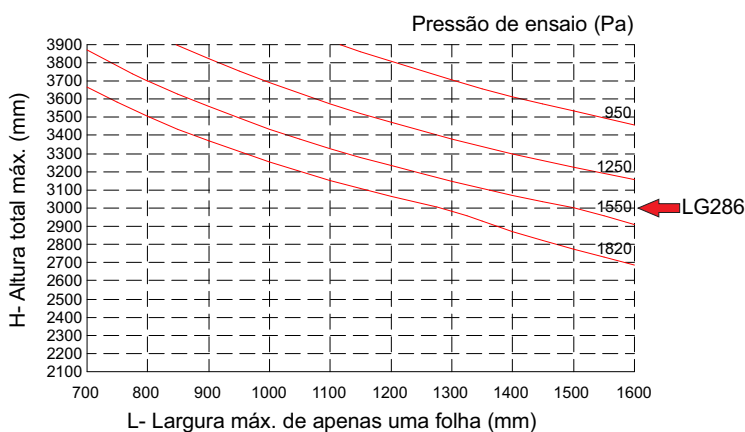
LG285	LG301
Área = 660 mm ²	Área = 480 mm ²
Jx = 1043620 mm ⁴	Jx = 452304 mm ⁴
Wx = 16754 mm ³	Wx = 9385 mm ³
Jx total = 1495924 mm⁴	

Porta de correr - 2, 3 e 4 planos

Notas:

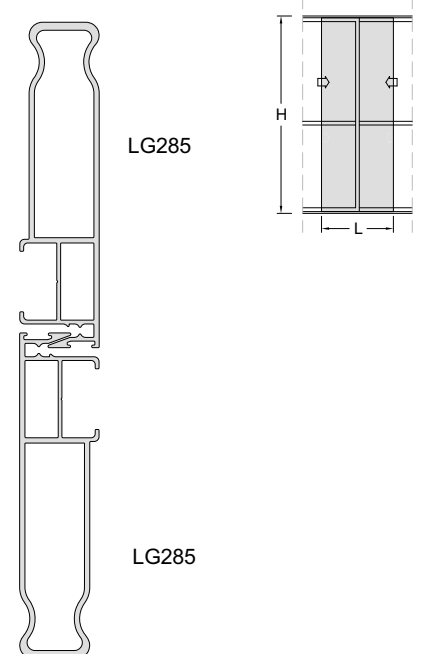
A largura do gráfico refere-se a apenas uma folha, ou seja, para obter a largura total da esquadria deve-se multiplicar a medida máxima encontrada no gráfico pela quantidade de folhas da tipologia.

Verificar qual montante lateral é compatível com a altura da folha. Vide página D-01 a D-03.
 LG286 altura máxima de 3000



Tensão admissível = 7 kg/mm² (liga 6060-T5)

Flecha admissível = H / 175



LG285	LG285
Área = 660 mm ²	Área = 660 mm ²
Jx = 1043620 mm ⁴	Jx = 1043620 mm ⁴
Wx = 16754 mm ³	Wx = 16754 mm ³
Jx total = 2087240 mm⁴	

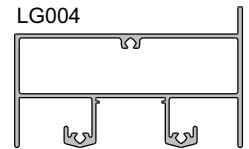
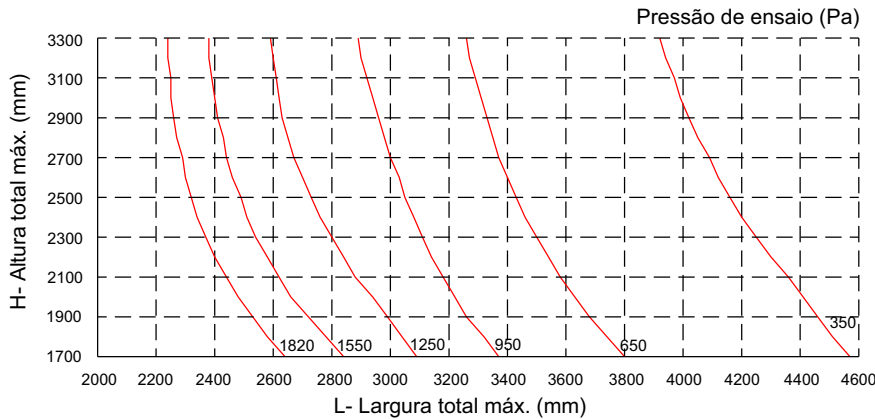
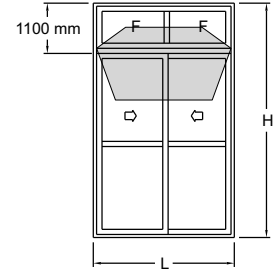
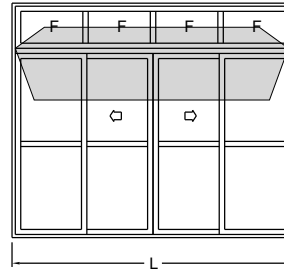
Janela ou porta de correr 2 ou 4 folhas - 2 planos com bandeira fixa

Notas:

Utilizar o perfil GN077 conforme indicado a cada folha ou na distância máxima de 1200 mm por travessa.

Para outras medidas de bandeira, consultar o departamento técnico Hydro

L_{máx} por folha = 1500 mm



LG004
Área = 751 mm ²
J _y = 873661 mm ⁴
W _y = 16797 mm ³

Tensão admissível = 7 kg/mm² (liga 6060-T5)

Flecha admissível = H / 175

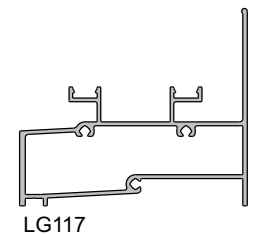
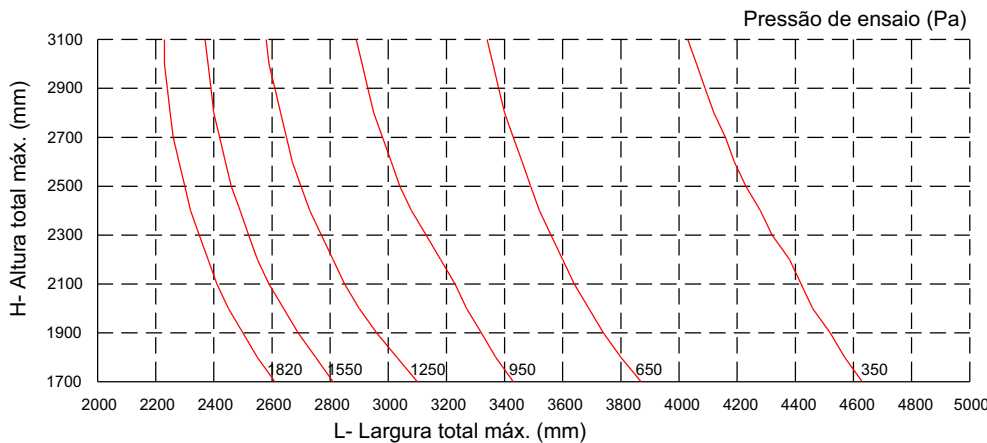
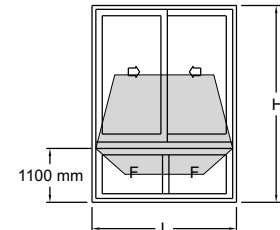
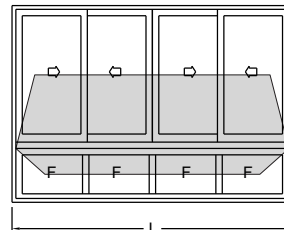
Janela de correr 2 ou 4 folhas - 2 planos com peitoril fixo

Notas:

Utilizar o perfil GN077 conforme indicado a cada folha ou na distância máxima de 1200 mm por travessa.

Para outras medidas de peitoril, consultar o departamento técnico Hydro

L_{máx} por folha = 1500 mm



LG117
Área = 760 mm ²
J _y = 922066 mm ⁴
W _y = 16395 mm ³

Tensão admissível = 7 kg/mm² (liga 6060-T5)

Flecha admissível = H / 175

Janela de correr 2 ou 4 folhas - 2 planos com peitoril fixo

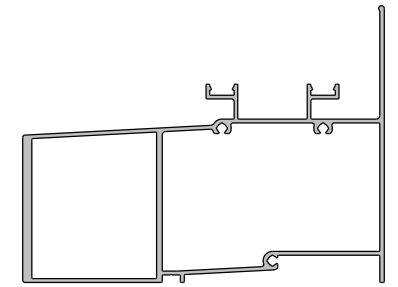
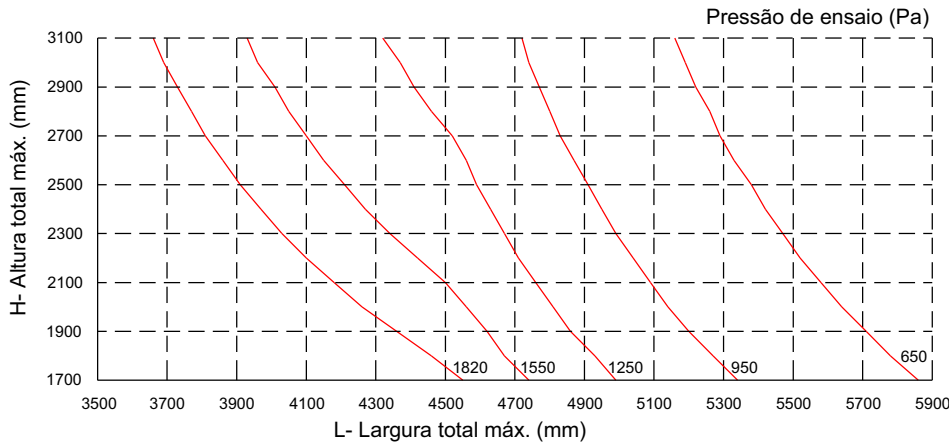
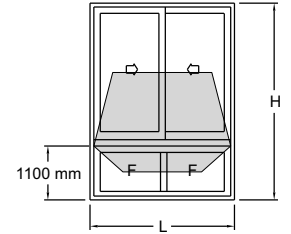
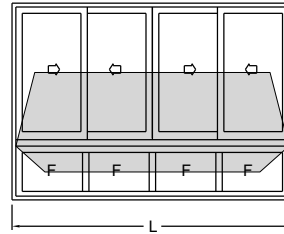
Notas:

Utilizar o perfil GN077 conforme indicado a cada folha ou na distância máxima de 1200 mm por travessa.



Para outras medidas de peitoril, consultar o departamento técnico Hydro

L_{máx} por folha = 1500 mm



LG217

LG217
Área = 1364 mm ²
Jy = 4472485 mm ⁴
Wy = 54803 mm ³

Tensão admissível = 7 kg/mm² (liga 6060-T5)

Flecha admissível = H / 175

Janela de correr 3 folhas - 3 planos com bandeira ou peitoril fixo

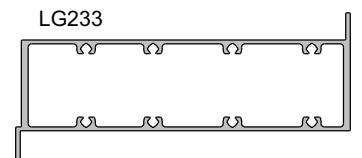
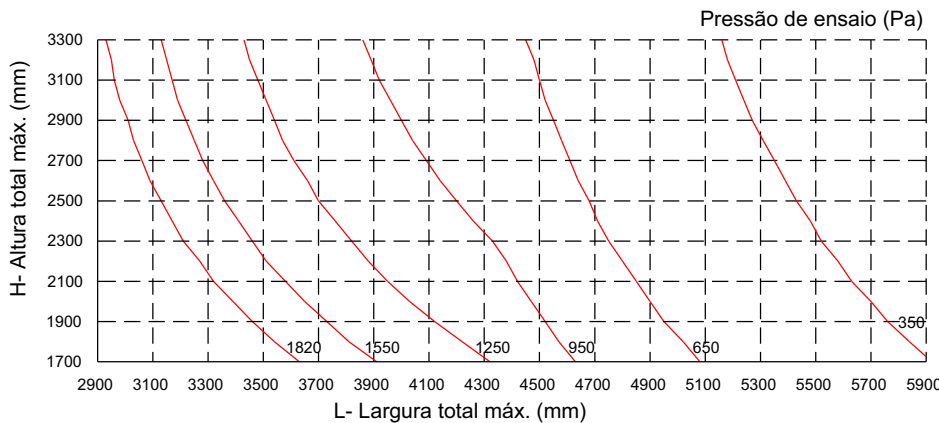
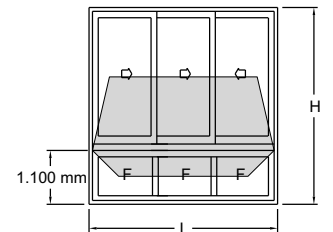
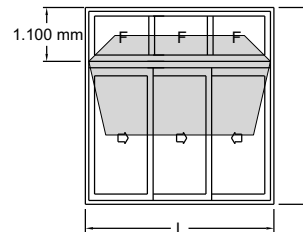
Notas:

Utilizar o perfil GN077 conforme indicado a cada folha ou na distância máxima de 2000 mm por travessa.



Para outras medidas de bandeira ou peitoril, consultar o departamento técnico Hydro

L_{máx} por folha = 1500 mm



LG233

LG233
Área = 932 mm ²
Jy = 2507704 mm ⁴
Wy = 33409 mm ³

Tensão admissível = 7 kg/mm² (liga 6060-T5)

Flecha admissível = H / 175

Janela de correr 3 folhas - 3 planos com peitoril fixo

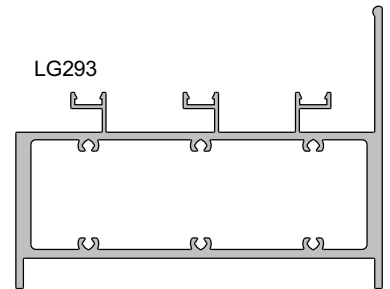
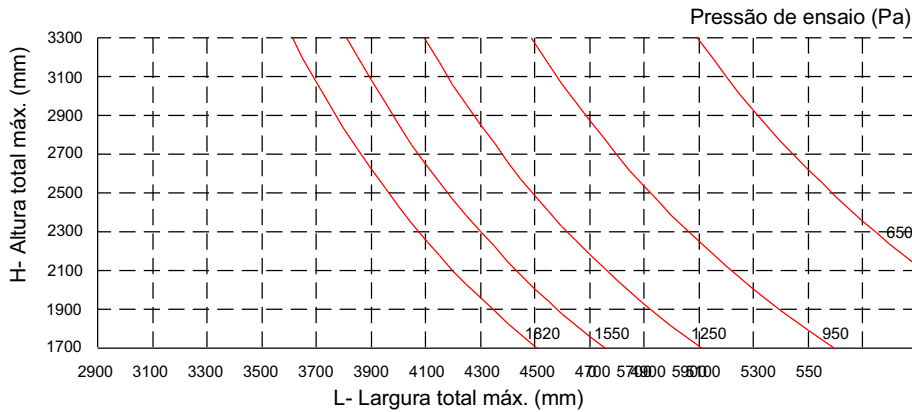
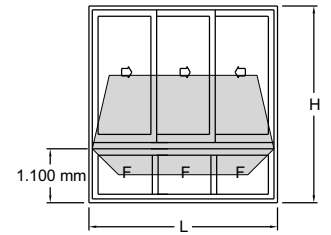
Notas:

Utilizar o perfil GN077 conforme indicado a cada folha ou na distância máxima de 2000 mm por travessa.



Para outras medidas de peitoril, consultar o departamento técnico Hydro

L_{máx} por folha = 1500 mm



LG293
Área = 1970 mm ²
Jy = 5642600 mm ⁴
Wy = 72063 mm ³

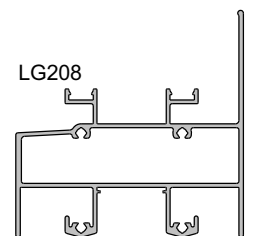
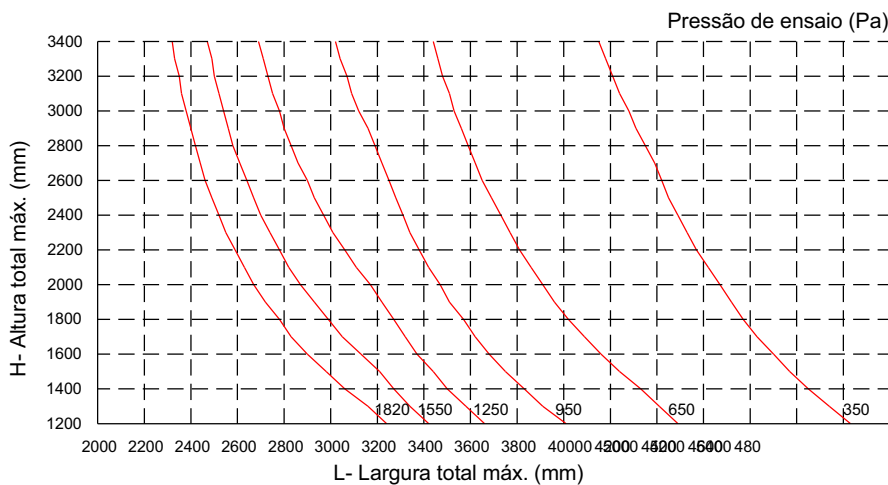
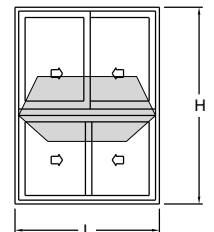
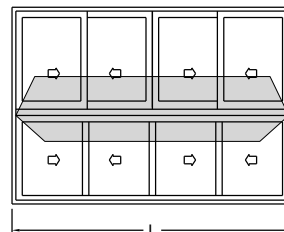
Tensão admissível = 7 kg/mm² (liga 6060-T5)

Flecha admissível = H / 175

Janela ou porta de correr 2 ou 4 folhas - 2 planos com bandeira fixa

Notas:

L_{máx} por folha = 1500 mm

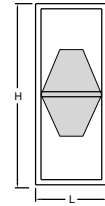
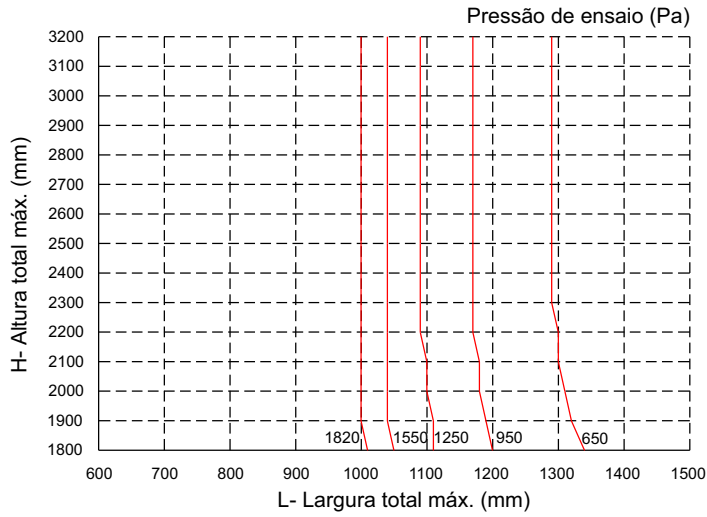


LG208
Área = 957 mm ²
Jy = 1107108 mm ⁴
Wy = 19894 mm ³

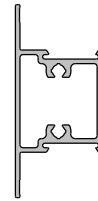
Tensão admissível = 7 kg/mm² (liga 6060-T5)

Flecha admissível = H / 175

Travessa intermediária



LG055

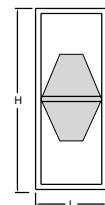
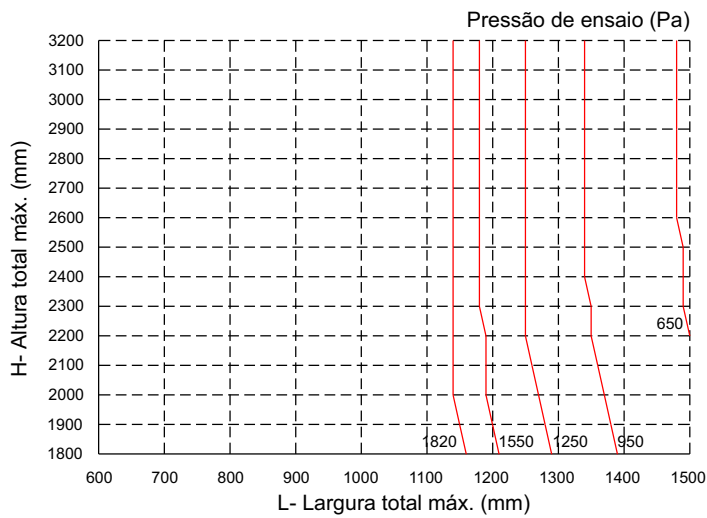


LG055
Área = 280 mm ²
Jy = 29727 mm ⁴
Wy = 1781 mm ³

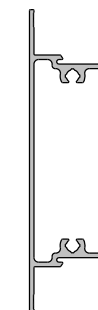
Tensão admissível = 7 kg/mm² (liga 6060-T5)

Flecha admissível = H / 175

Travessa intermediária



LG022

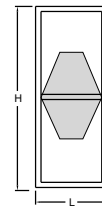
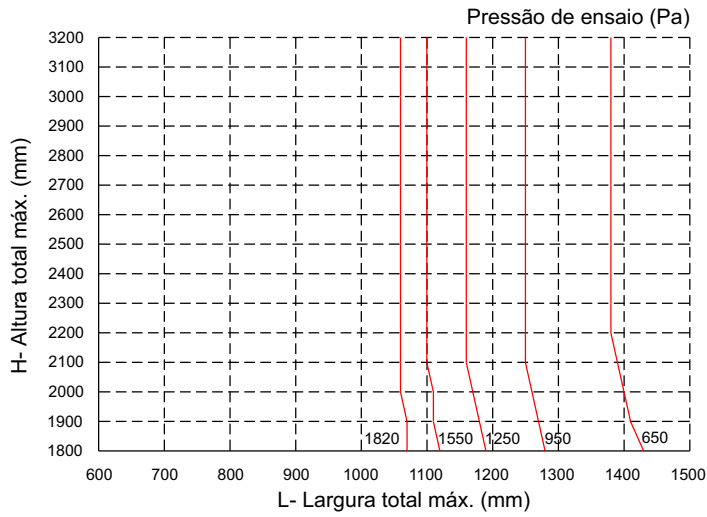


LG022
Área = 392 mm ²
Jy = 50323 mm ⁴
Wy = 3149 mm ³

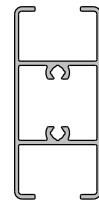
Tensão admissível = 7 kg/mm² (liga 6060-T5)

Flecha admissível = H / 175

Travessa intermediária



LG131



LG131
Área = 303 mm ²
Jy = 37619 mm ⁴
Wy = 2639 mm ³

Tensão admissível = 7 kg/mm² (liga 6060-T5)

Flecha admissível = H / 175

Cód.	Pág.
000270	E-45
BG057	E-50
CL006	E-02
CL009	E-02
CL010	E-02
CL011	E-02
CM060	E-01
CM098	E-01
CM151	E-01
CM168	E-02
CM173	E-01
CM174	E-01
CM200	E-01
CM218	E-02
CM230	E-44
CM232	E-44
CM234	E-44
CM235	E-44
DS238	E-41
FC368	E-43
GN013	E-50
GN028	E-50
GN047	E-40
GN070	E-47
GN071	E-47
GN072	E-46
GN077	E-46
GN081	E-50
GN082	E-37
GN083	E-37
GN087	E-46
GN088	E-46
GN089	E-46
GN090	E-47
GN092	E-46
IN039	E-38
LG002	E-07
LG003	E-07
LG004	E-03
LG006	E-24
LG007	E-24
LG015	E-50
LG016	E-48
LG022	E-24
LG027	E-50
LG028	E-12

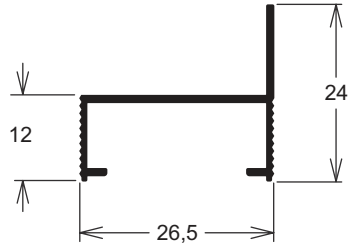
Cód.	Pág.
LG037	E-49
LG041	E-49
LG042	E-48
LG043	E-48
LG044	E-04
LG055	E-24
LG056	E-48
LG058	E-48
LG059	E-50
LG072	E-13
LG107	E-50
LG111	E-06
LG117	E-05
LG124	E-07
LG129	E-30
LG130	E-30
LG131	E-30
LG144	E-11
LG145	E-11
LG146	E-34
LG147	E-34
LG148	E-34
LG157	E-06
LG158	E-12
LG166	E-35
LG167	E-40
LG168	E-35
LG169	E-36
LG170	E-36
LG175	E-48
LG176	E-12
LG208	E-05
LG210	E-17
LG215	E-17
LG216	E-17
LG217	E-06
LG233	E-10
LG234	E-10
LG235	E-43
LG236	E-41
LG245	E-04
LG246	E-35
LG247	E-08
LG248	E-21
LG249	E-21
LG250	E-22

Cód.	Pág.
LG251	E-22
LG252	E-21
LG253	E-28
LG254	E-28
LG255	E-28
LG256	E-21
LG257	E-28
LG259	E-19
LG260	E-19
LG261	E-18
LG262	E-18
LG263	E-18
LG264	E-18
LG265	E-12
LG266	E-26
LG267	E-26
LG268	E-25
LG269	E-25
LG270	E-25
LG271	E-25
LG272	E-14
LG273	E-37
LG274	E-04
LG275	E-08
LG276	E-19
LG277	E-19
LG278	E-26
LG279	E-26
LG285	E-33
LG286	E-31
LG287	E-31
LG288	E-31
LG289	E-23
LG290	E-23
LG291	E-20
LG292	E-20
LG293	E-09
LG294	E-15
LG295	E-15
LG296	E-08
LG297	E-27
LG298	E-29
LG299	E-33
LG300	E-29
LG301	E-33
LG302	E-29

Cód.	Pág.
LG303	E-16
LG304	E-17
LG305	E-18
LG306	E-32
LG307	E-32
MN007	E-42
MN008	E-39
MN015	E-41
MN027	E-42
MN031	E-39
MN039	E-38
MN050	E-41
MN055	E-41
MN065	E-42
RM002	E-03
RM005	E-03
RM008	E-03
RM016	E-03
RM018	E-03
RM043	E-44
RM044	E-45
RM045	E-45
RM046	E-45
US621	E-49
US622	E-49
VZ074	E-49
VZ075	E-49

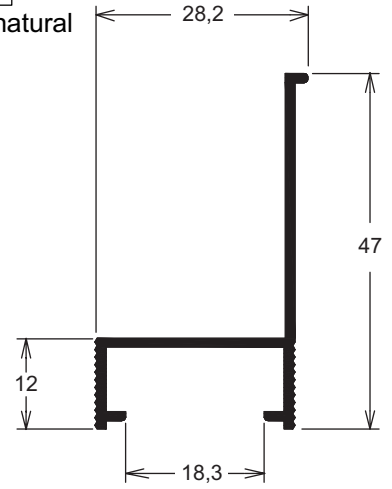
CM200 0,198 Kg/m

Requadro em alumínio natural



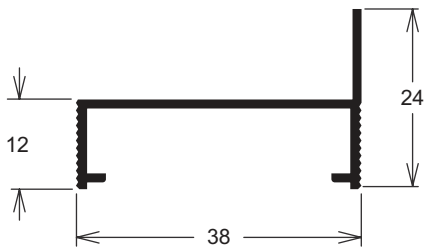
CM151 0,309 Kg/m

Requadro em alumínio natural



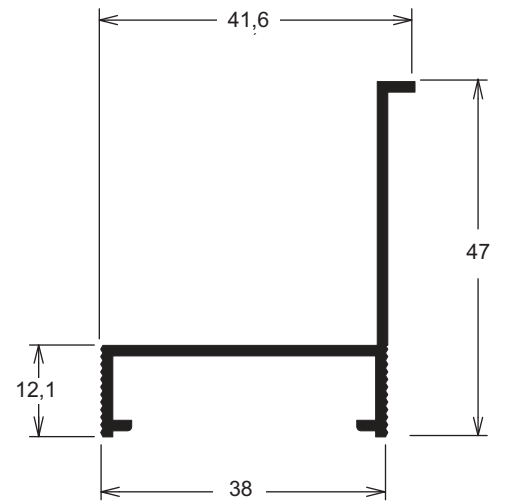
CM060 0,276 Kg/m

Requadro em alumínio natural



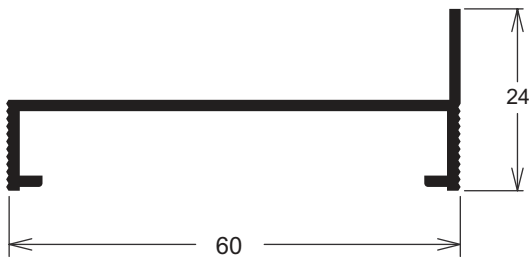
CM098 0,312 Kg/m

Requadro em alumínio natural



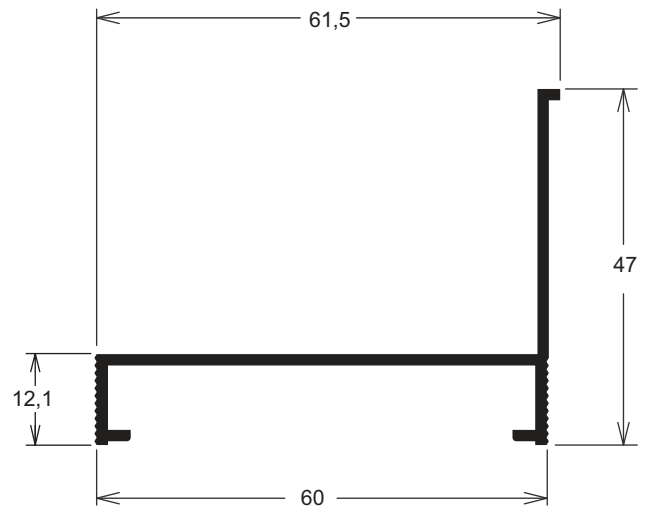
CM174 0,409 Kg/m

Requadro em alumínio natural



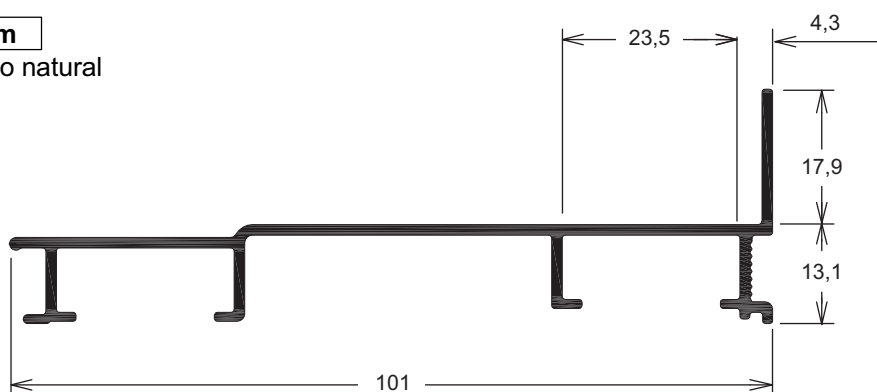
CM173 0,509 Kg/m

Requadro em alumínio natural



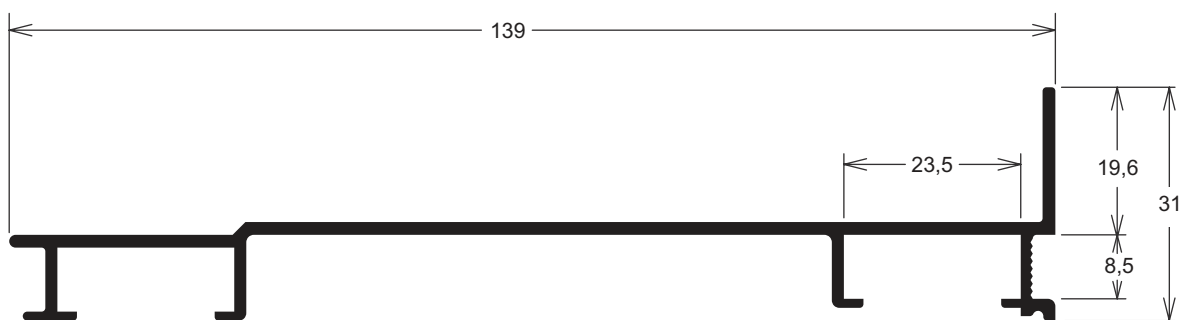
CM218 0,667 Kg/m

Requadro em alumínio natural



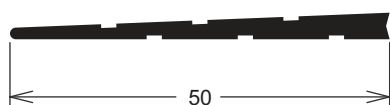
CM168 0,957 Kg/m

Requadro em alumínio natural



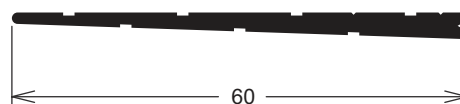
CL011 0,319 Kg/m

Conexão cunha



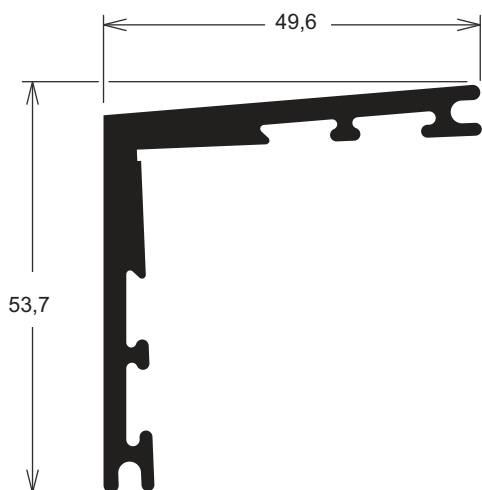
CL010 0,385 Kg/m

Conexão cunha



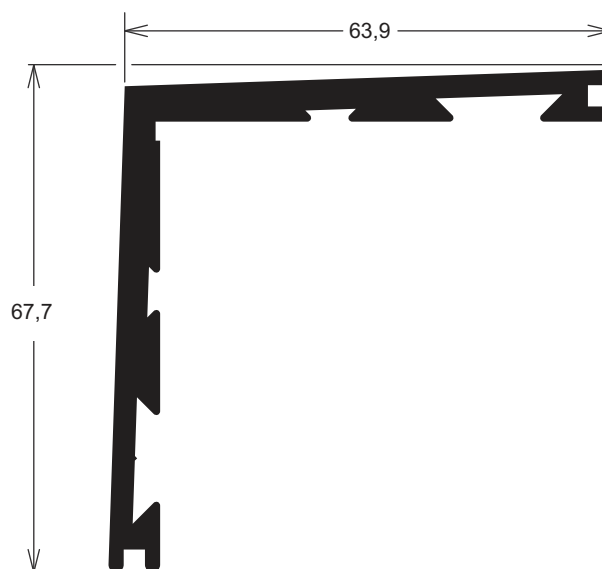
CL006 1,112 Kg/m

Conexão macho



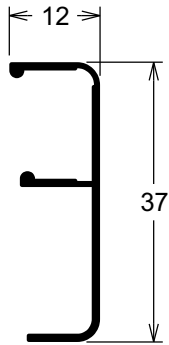
CL009 1,616 Kg/m

Conexão macho



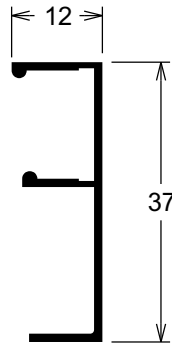
RM002 0,195 Kg/m

Arremate de acabamento interno



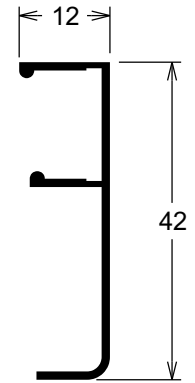
RM005 0,202 Kg/m

Arremate de acabamento interno



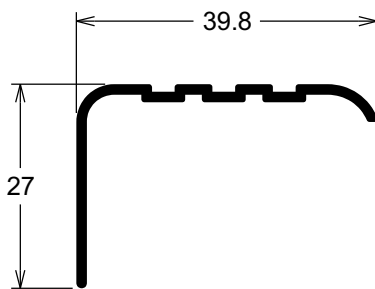
RM08 0,214 Kg/m

Arremate de acabamento interno



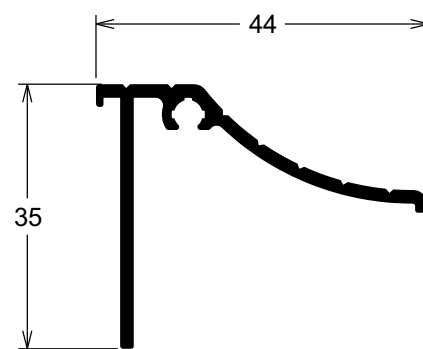
RM018 0,267 Kg/m

Arremate de acabamento inferior para porta



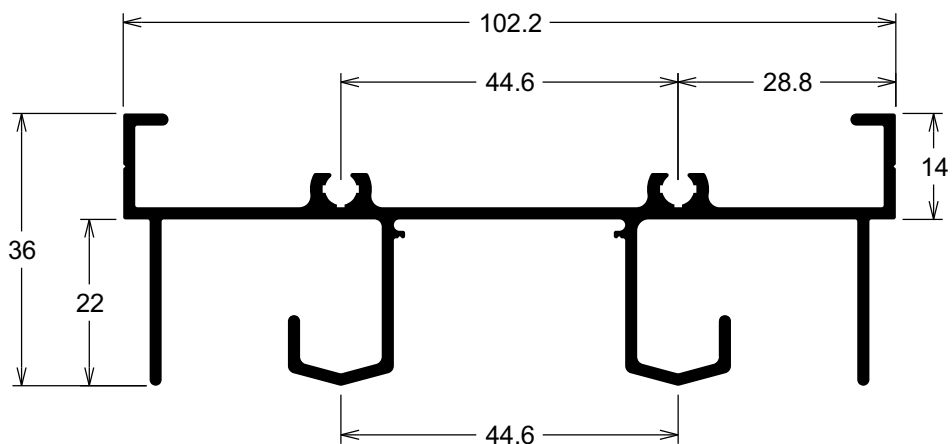
RM016 0,431 Kg/m

Arremate de acabamento inferior para porta



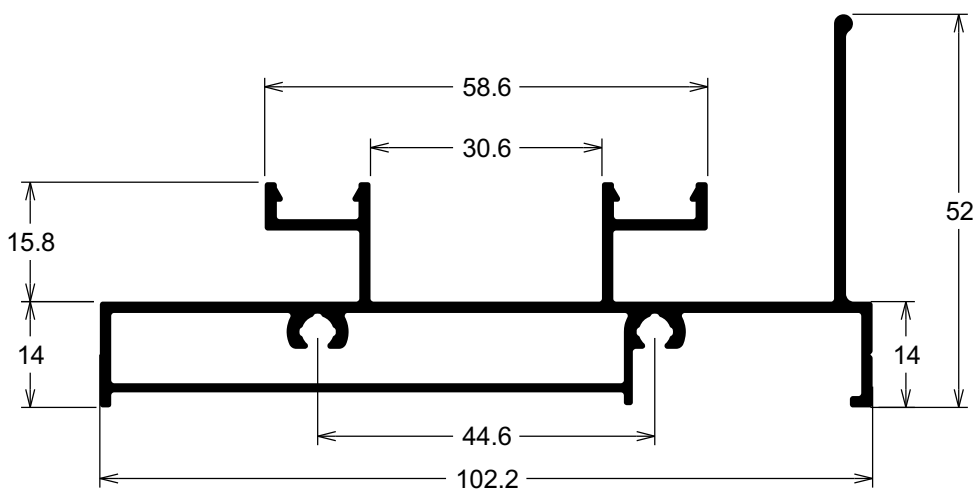
LG044 1,244 Kg/m

Marco travessa superior 2 planos



LG245 1,338 Kg/m

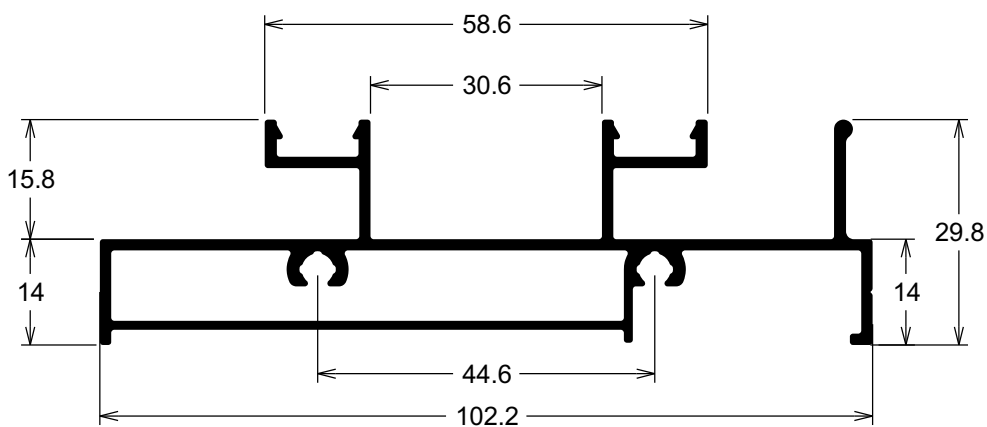
Marco travessa inferior 2 planos



LG274 1,241 Kg/m

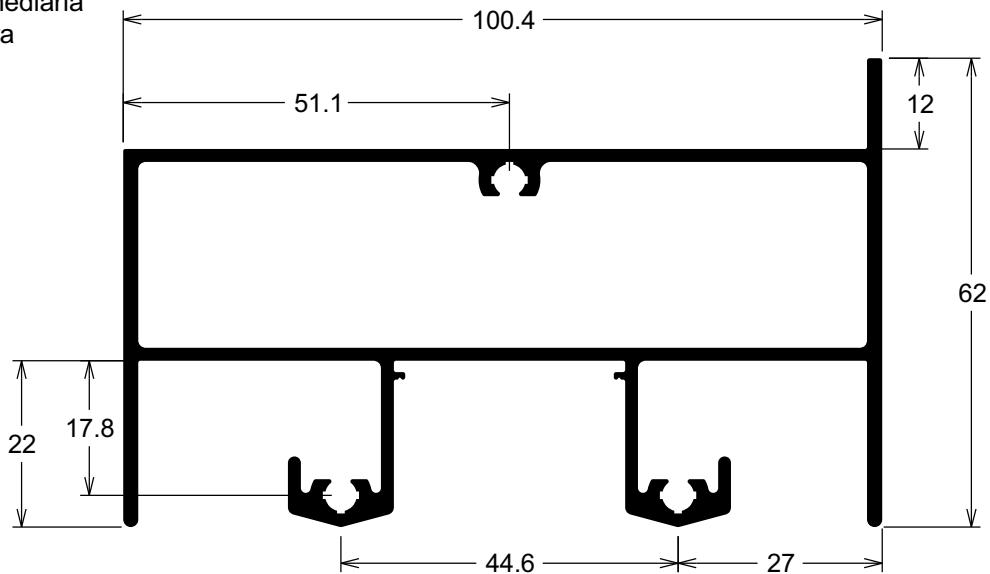
Marco travessa inferior 2 planos para porta

*Pressão d'água de até 180 Pa



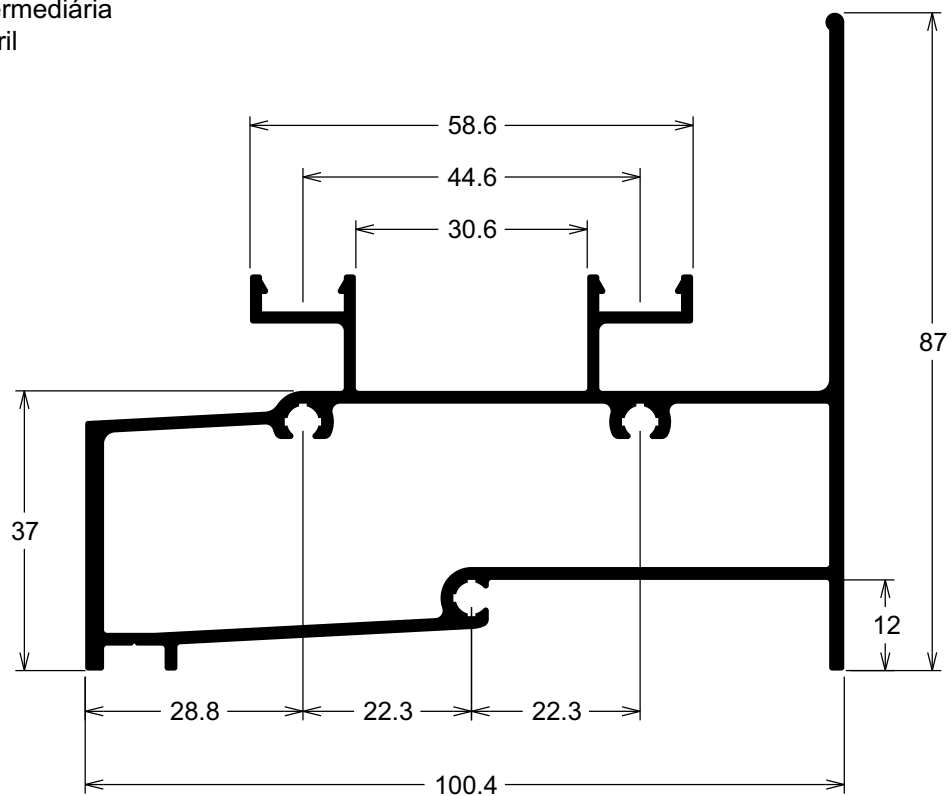
LG004 2,035 Kg/m

Marco travessa intermediária 2 planos para bandeira



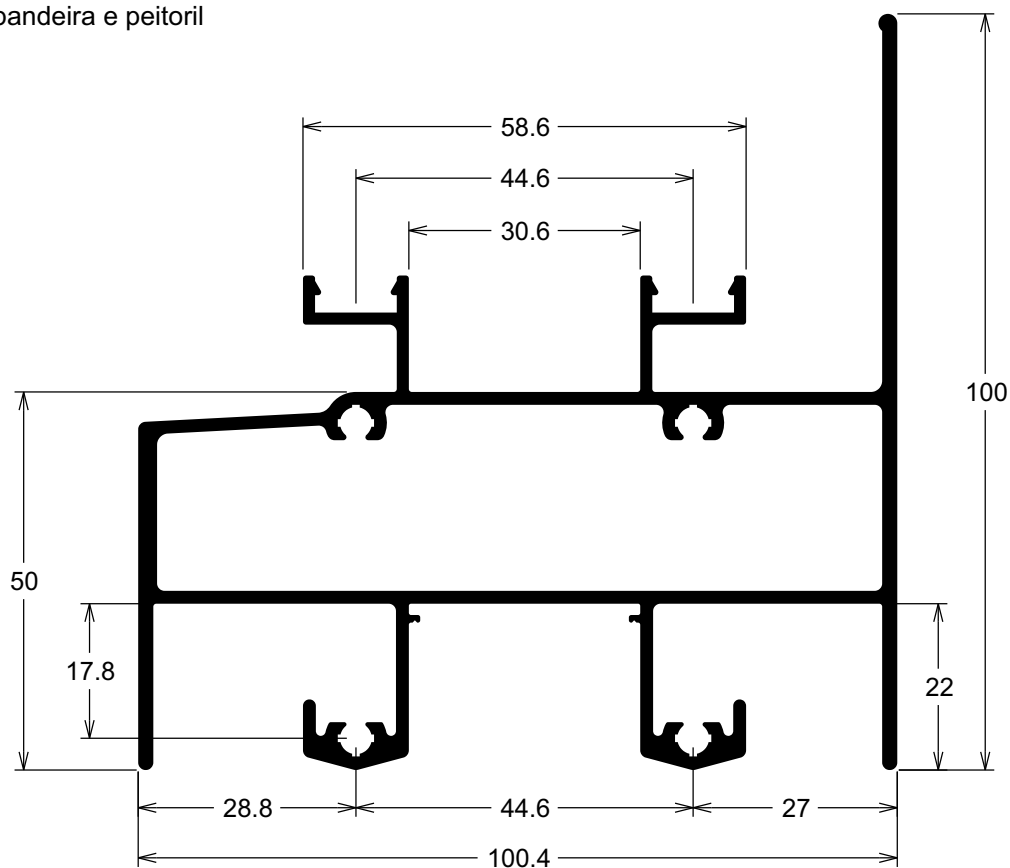
LG117 2,060 Kg/m

Marco travessa intermediária
2 planos para peitoril



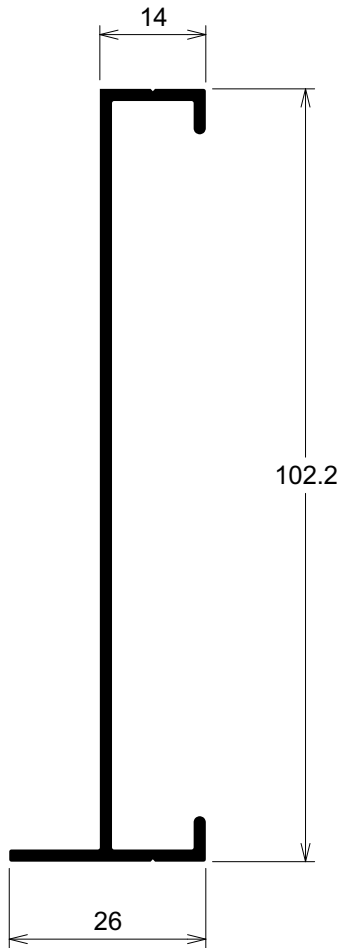
LG208 2,593 Kg/m

Marco travessa intermediária
2 planos para bandeira e peitoril

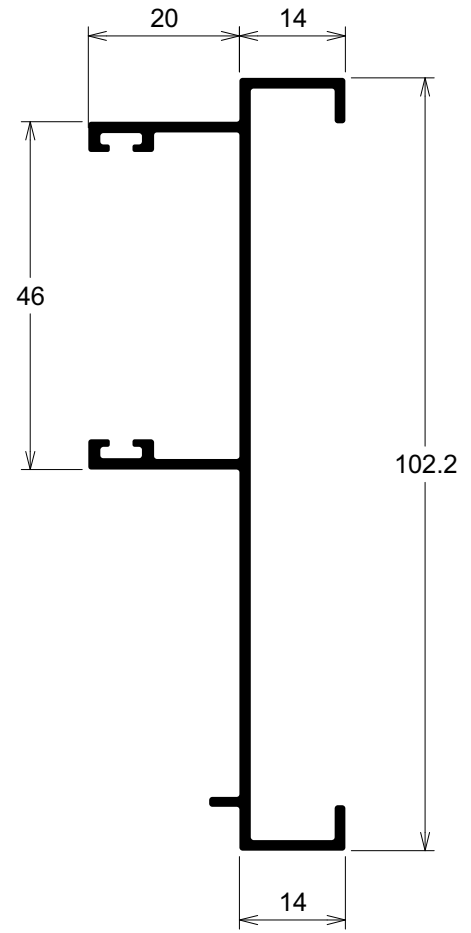


LG002 0,639 Kg/m

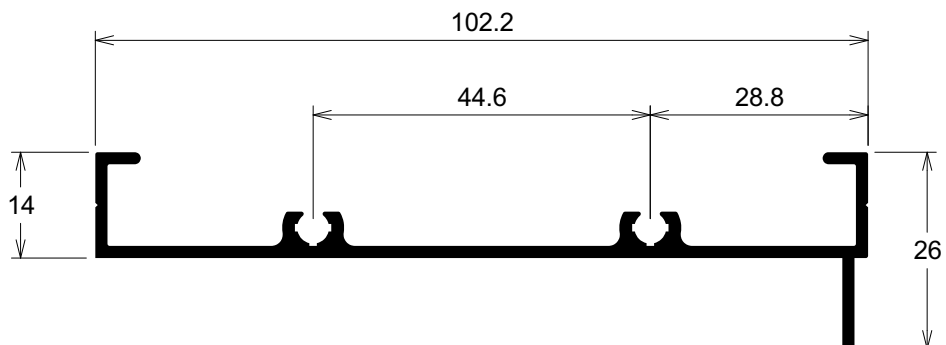
Marco montante lateral 2 planos

**LG124** 0,773 Kg/m

Marco montante lateral 2 planos

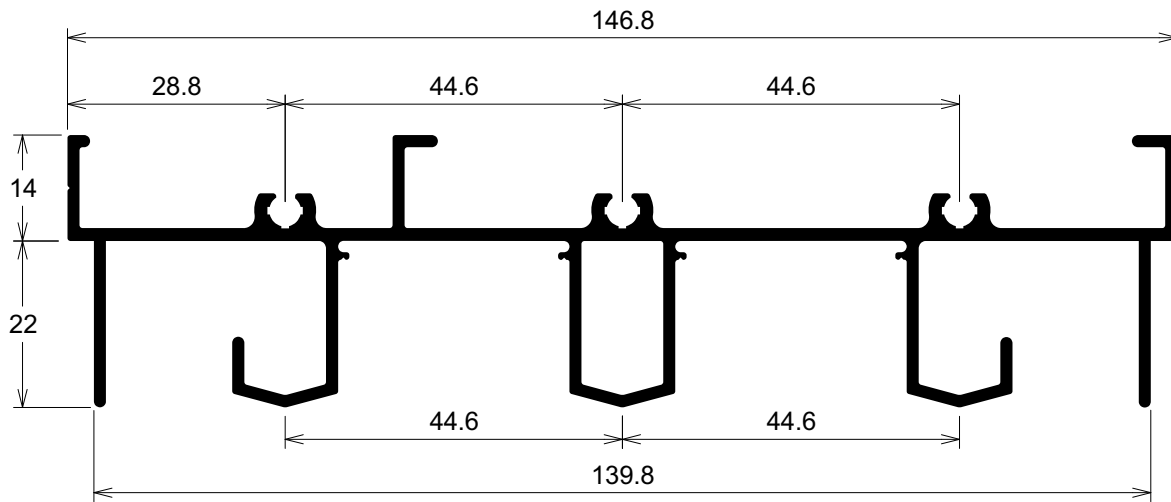
**LG003** 0,757 Kg/m

Marco travessa superior e inferior



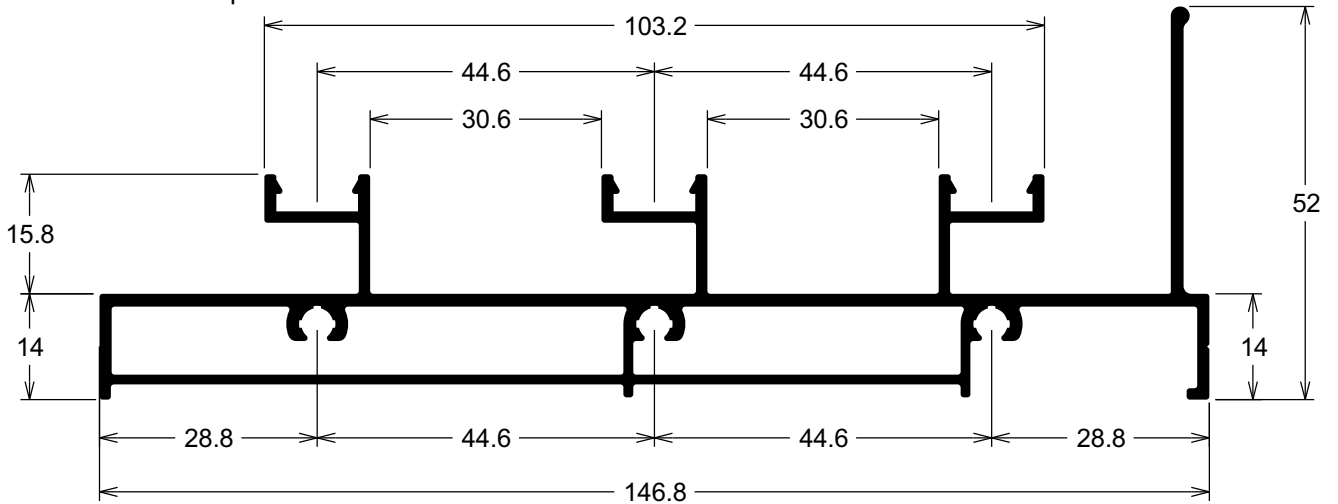
LG296 1,827 Kg/m

Marco travessa superior 3 planos



LG247 2,001 Kg/m

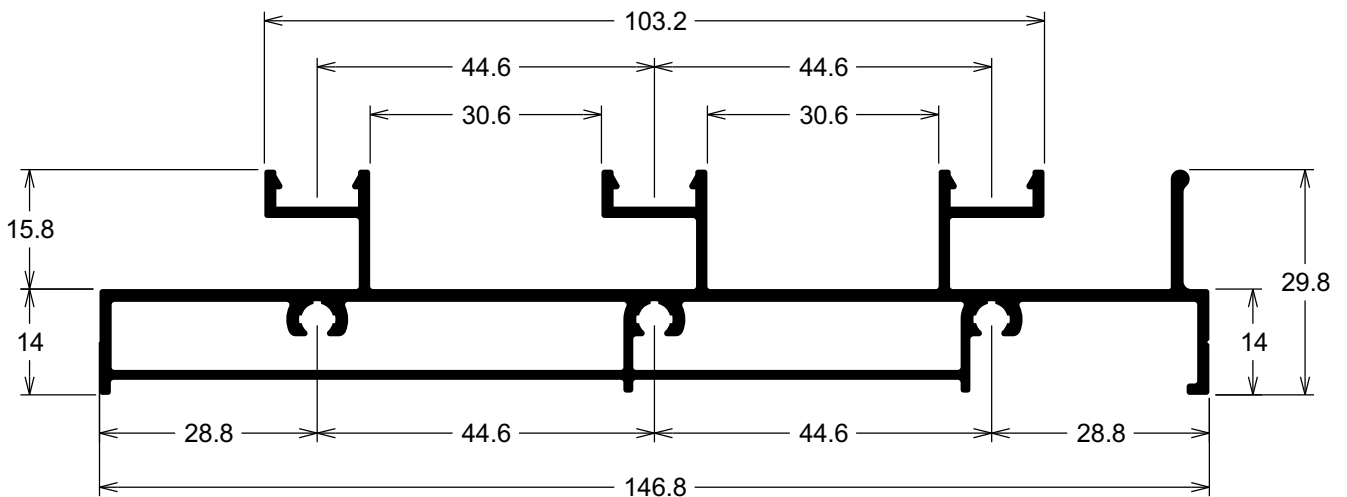
Marco travessa inferior 3 planos



LG275 1,900 Kg/m

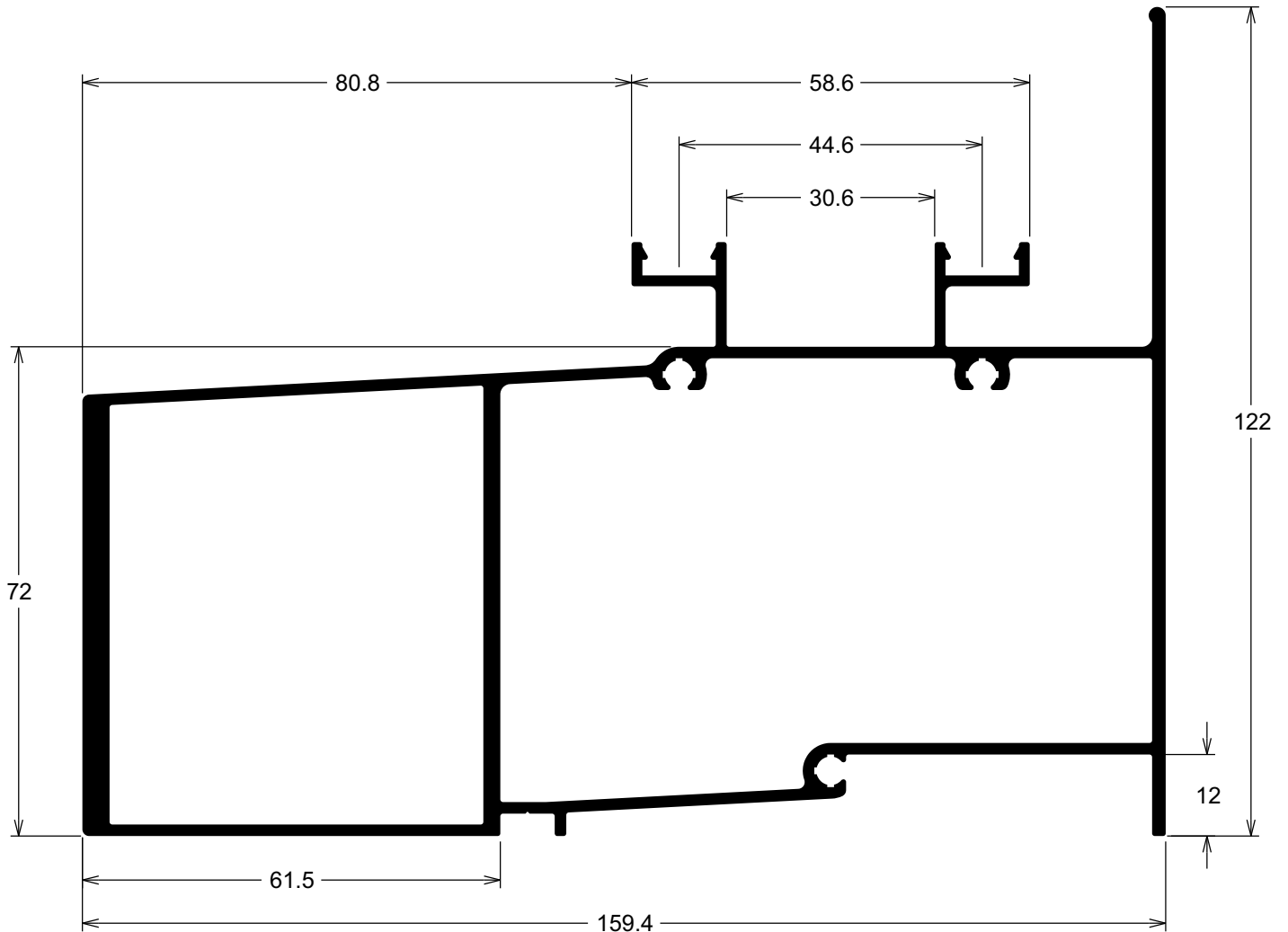
Marco travessa inferior 3 planos para porta

*Pressão d'água de até 180 Pa



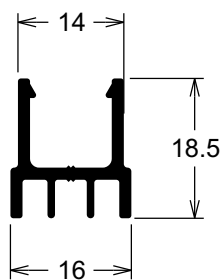
LG217 3,698 Kg/m

Marco travessa intermediária
2 planos para peitoril



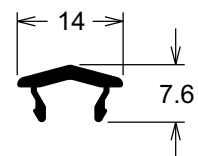
LG157 0,251 Kg/m

Trilho único



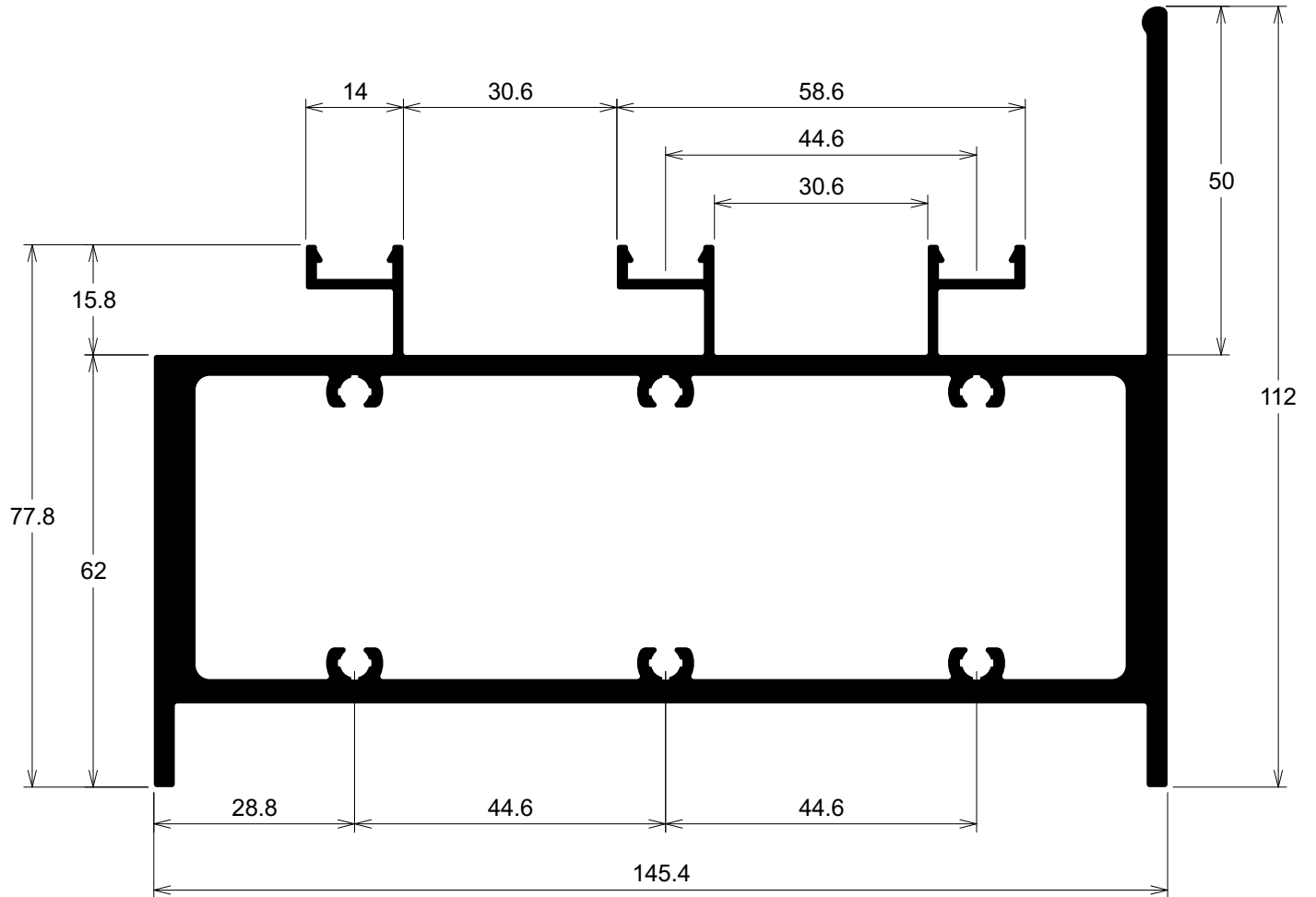
LG111 0,096 Kg/m

Click trilho



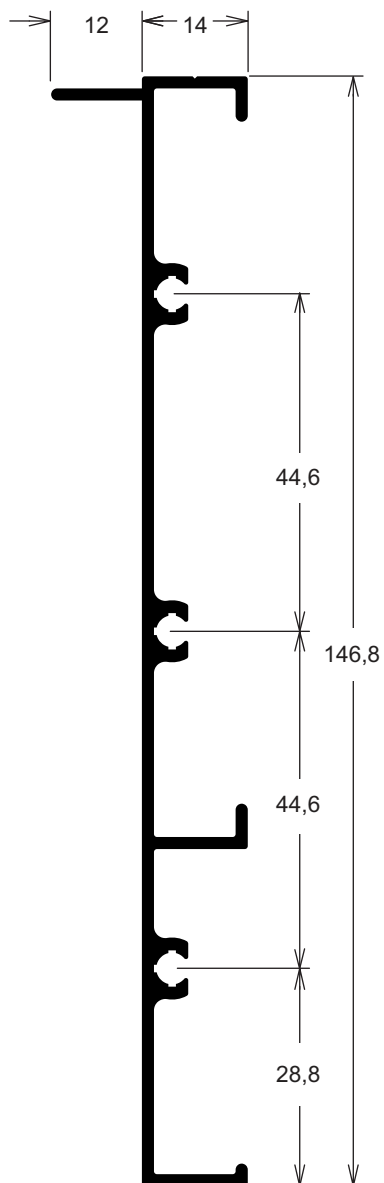
LG293 5,236 Kg/m

Marco travessa intermediária
3 planos para peitoril



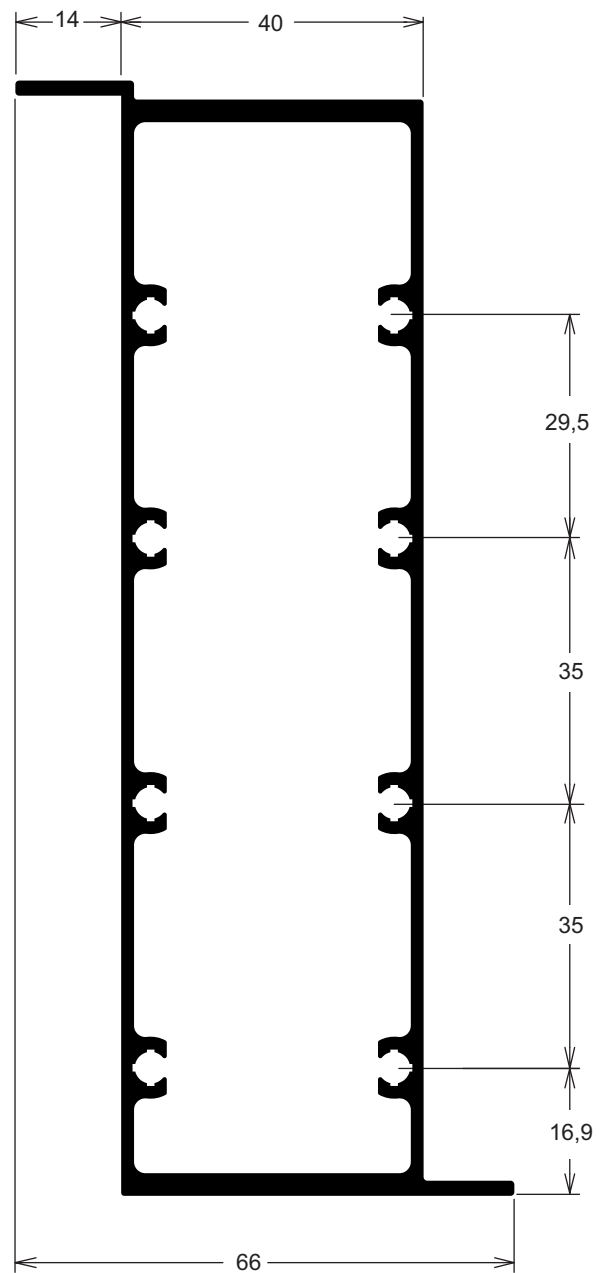
LG234 1,068 Kg/m

Marco travessa superior e inferior



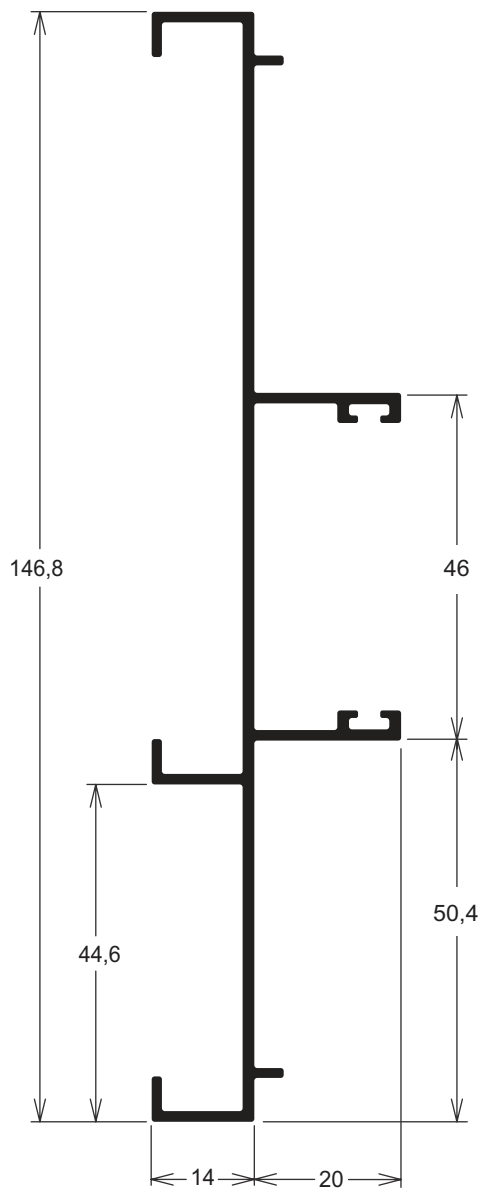
LG233 2,527 Kg/m

Coluna travessa intermediária



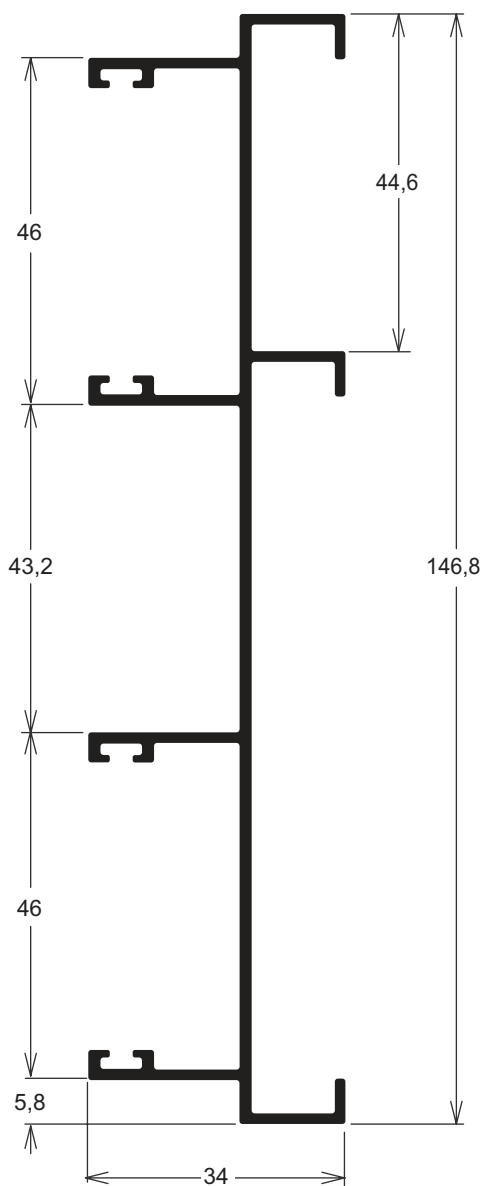
LG144 1,072 Kg/m

Marco montante lateral 2 planos com mata junta



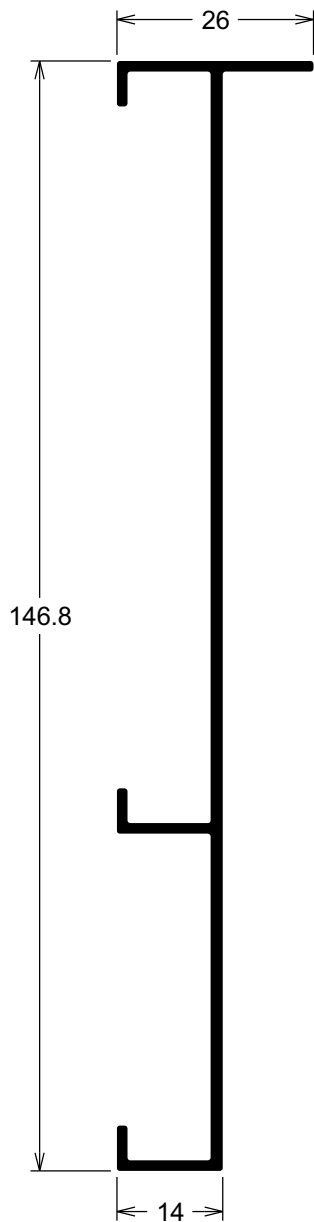
LG145 1,257 Kg/m

Marco montante lateral 2 planos com mata junta



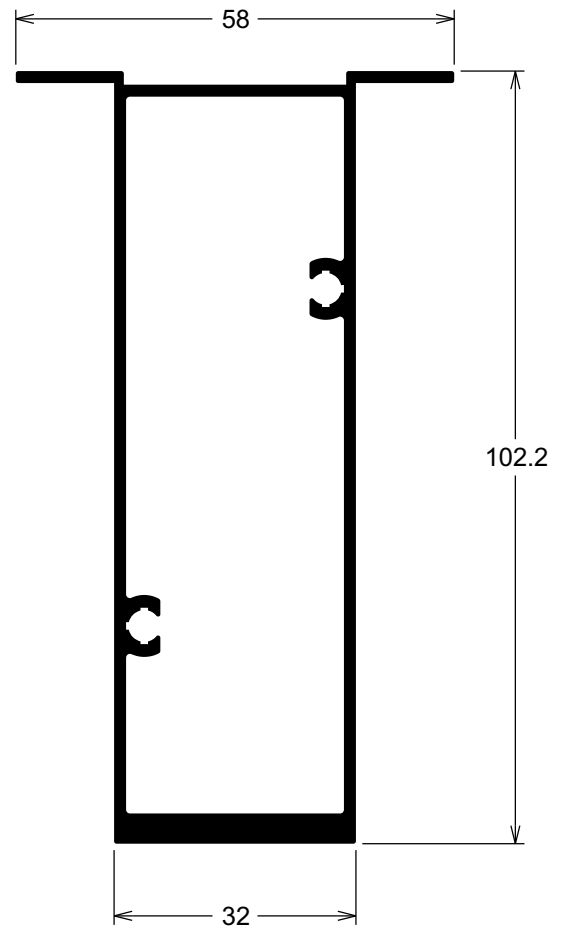
LG158 0,876 Kg/m

Marco montante lateral 3 planos



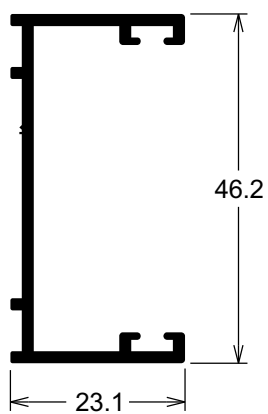
LG176 1,542 Kg/m

Coluna travessa intermediária



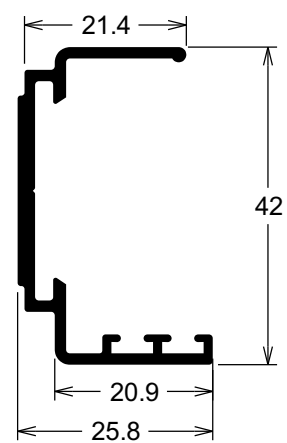
LG028 0,454 Kg/m

Mata junta



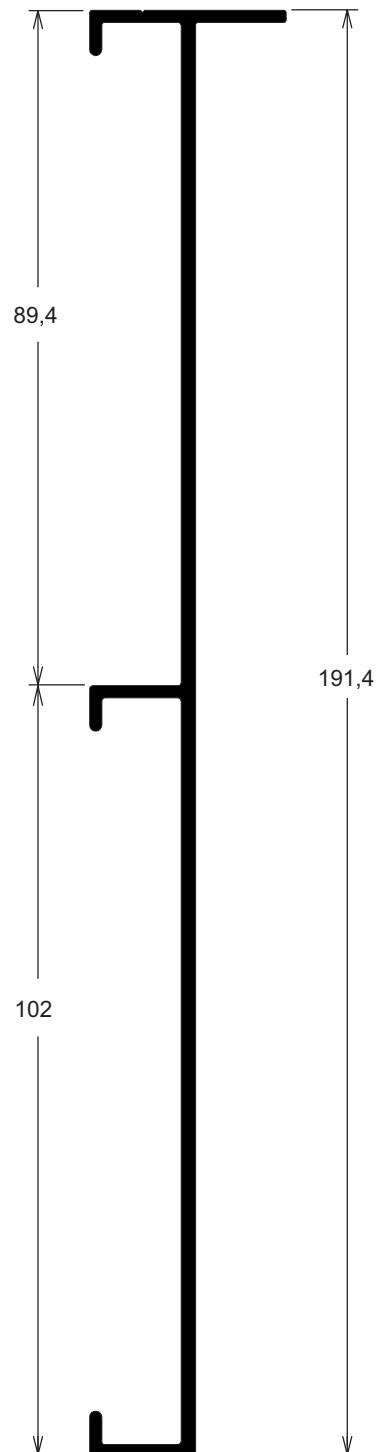
LG265 0,458 Kg/m

Mata junta de montante central



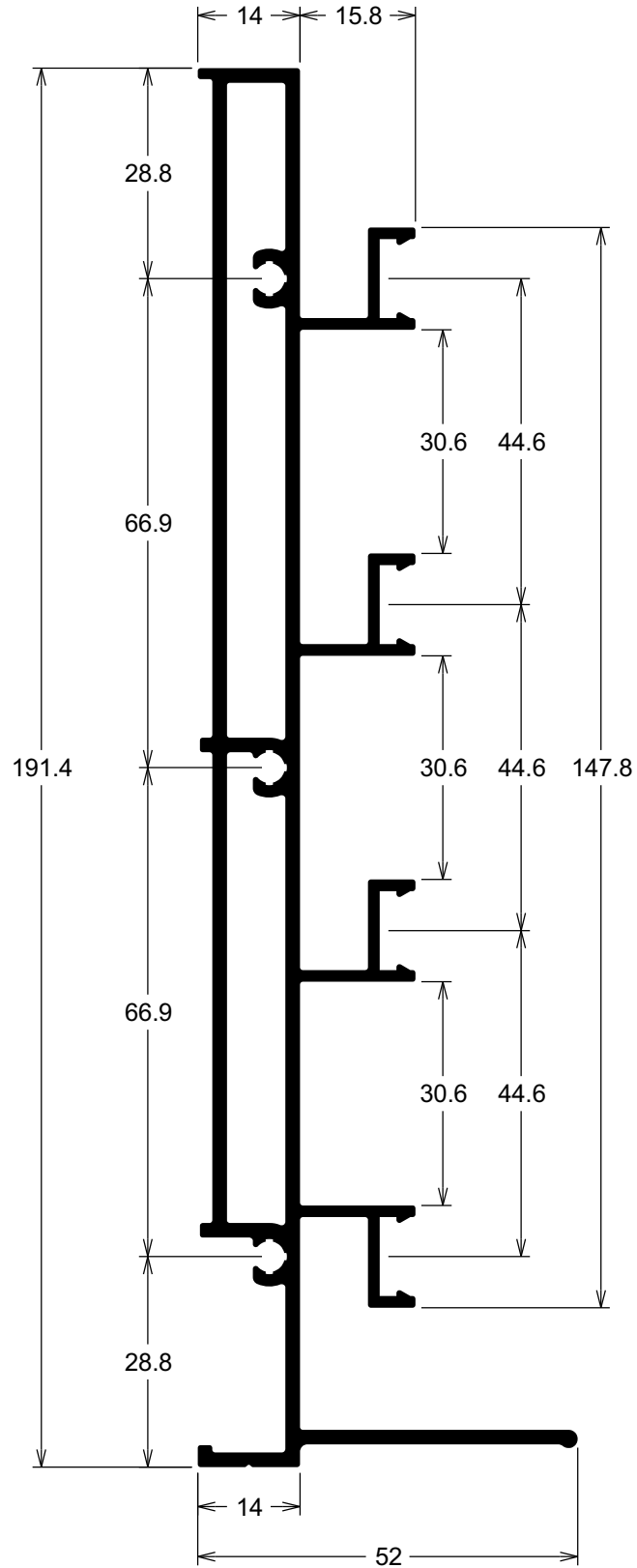
LG072 1,250 Kg/m

Marco montante lateral 4 planos



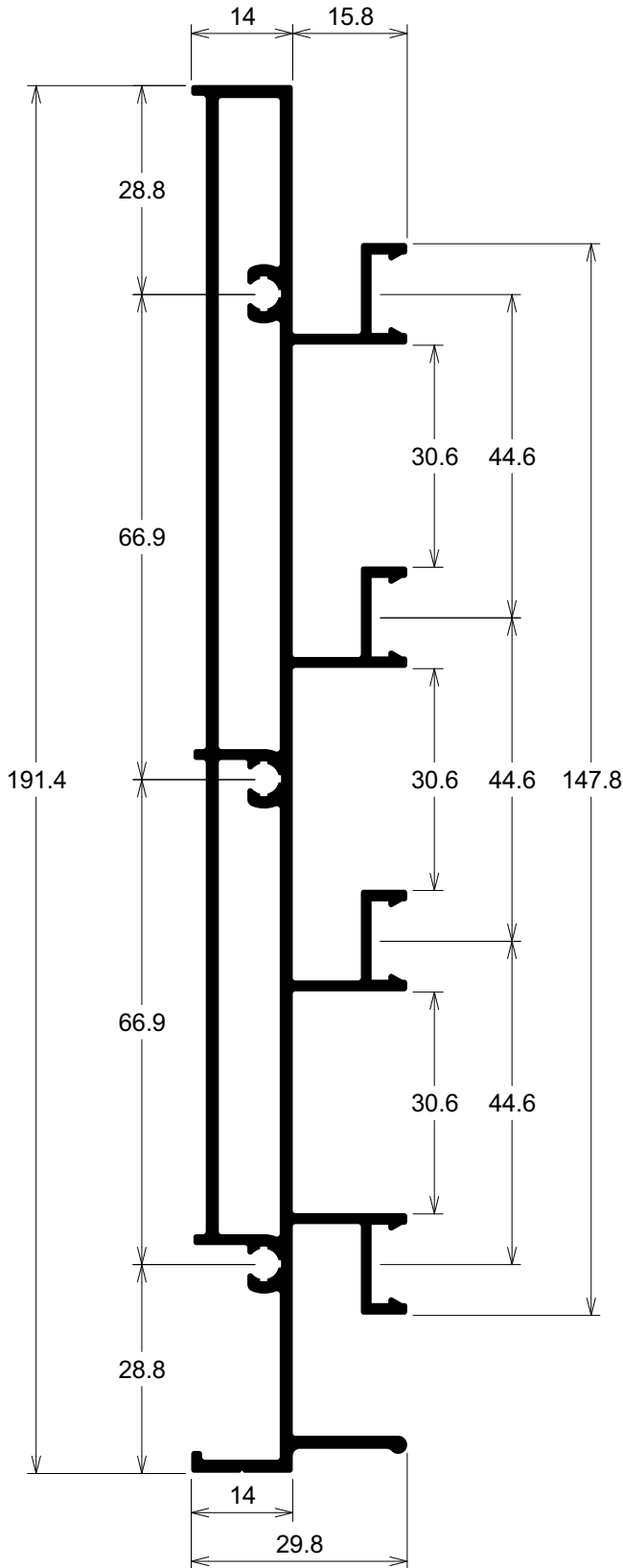
LG272 3,049 Kg/m

Marco travessa inferior 4 planos



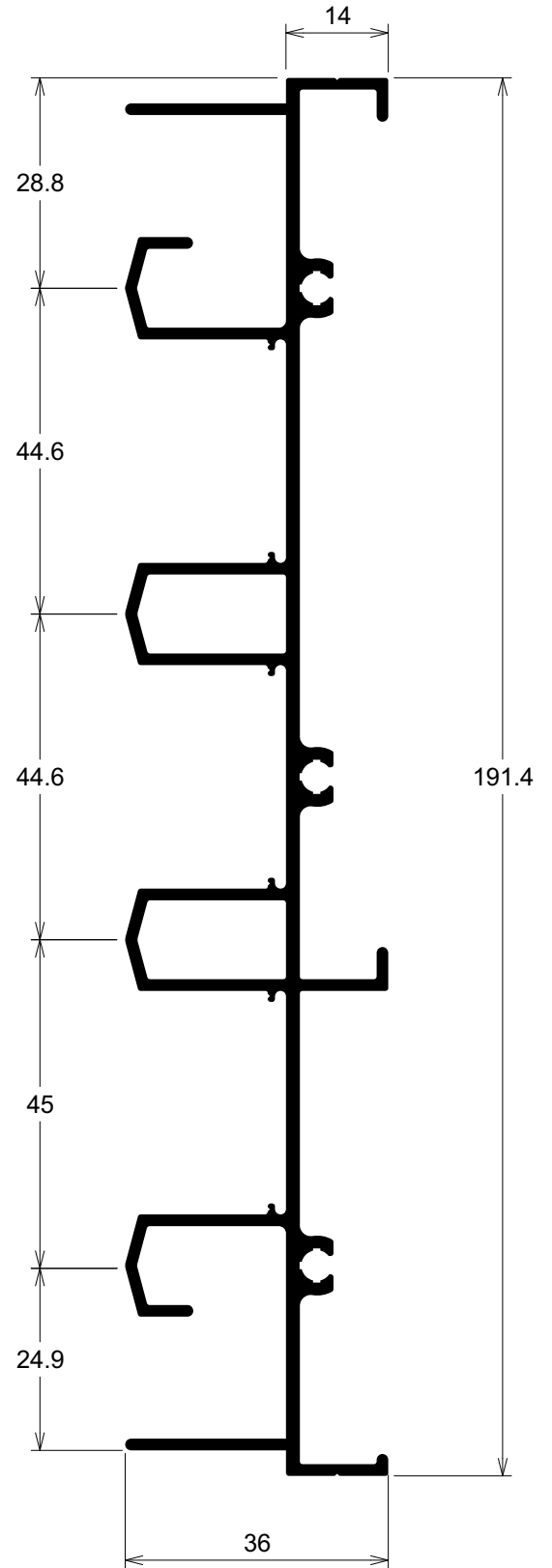
LG294 2,680 Kg/m

Marco travessa inferior 4 planos



LG295 2,372 Kg/m

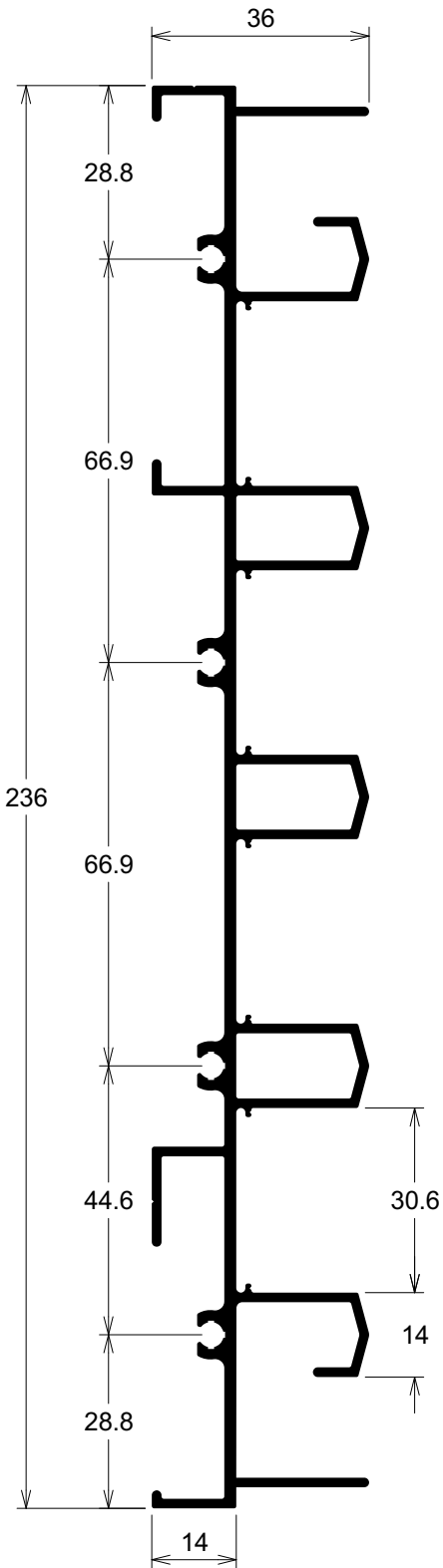
Marco travessa superior 4 planos



LG303 3,063 Kg/m

Trilho superior de 5 planos para porta

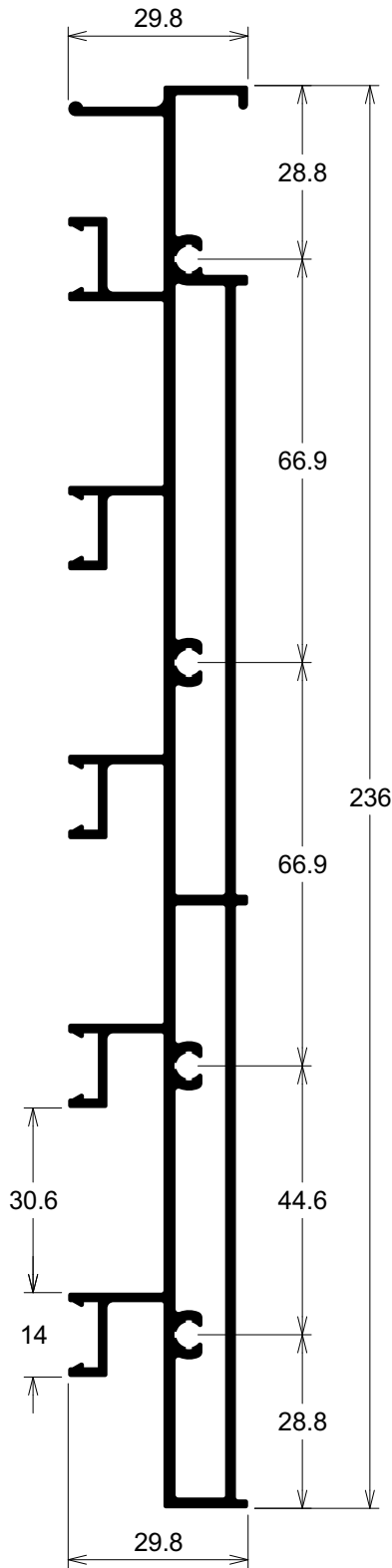
Escala: 1:2,5



LG304 3,496 Kg/m

Trilho inferior de 5 planos para porta

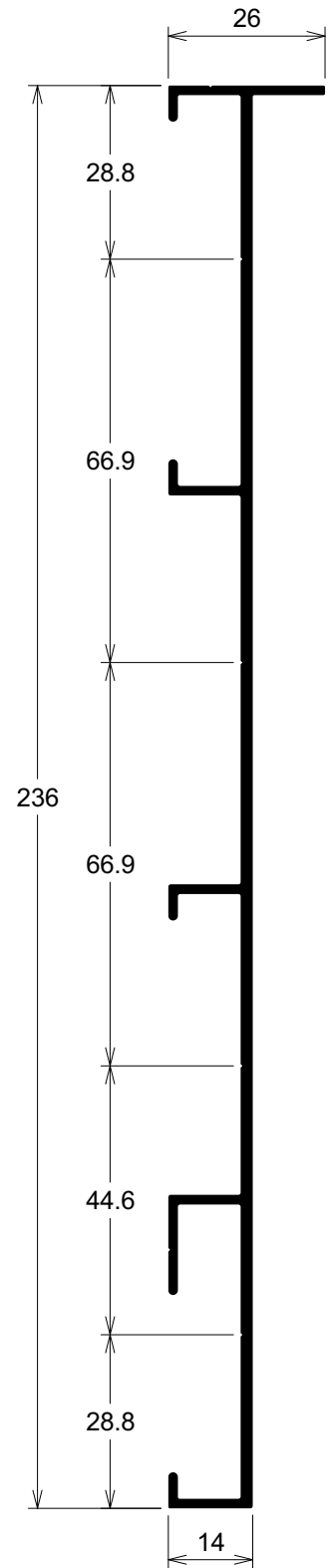
Escala: 1:2,5



LG305 1,729 Kg/m

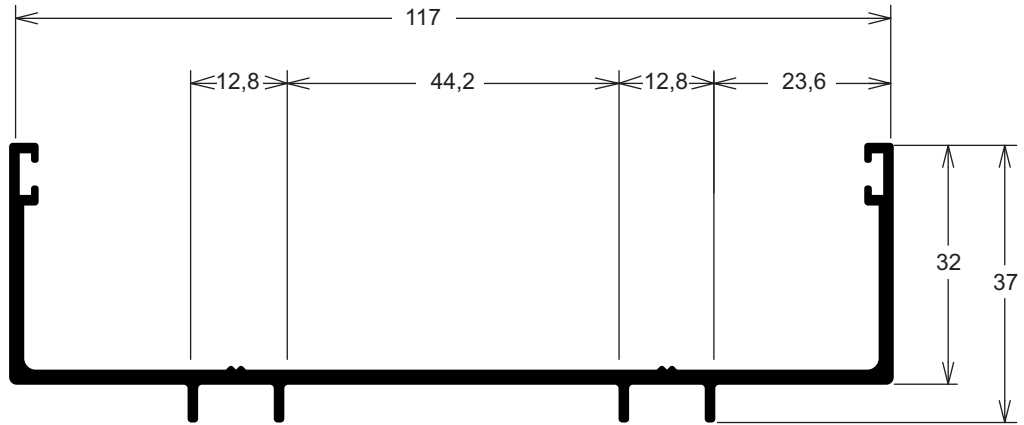
Marco lateral de 5 planos para porta

Escala: 1:2,5



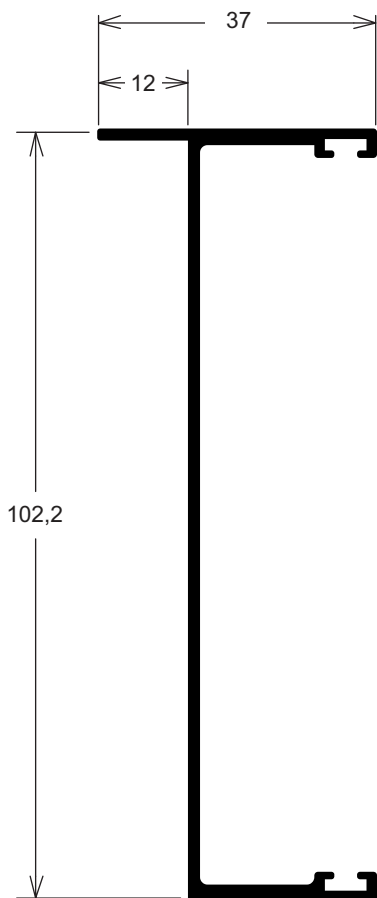
LG210 1,064 Kg/m

Complemento marco travessa superior telescópico



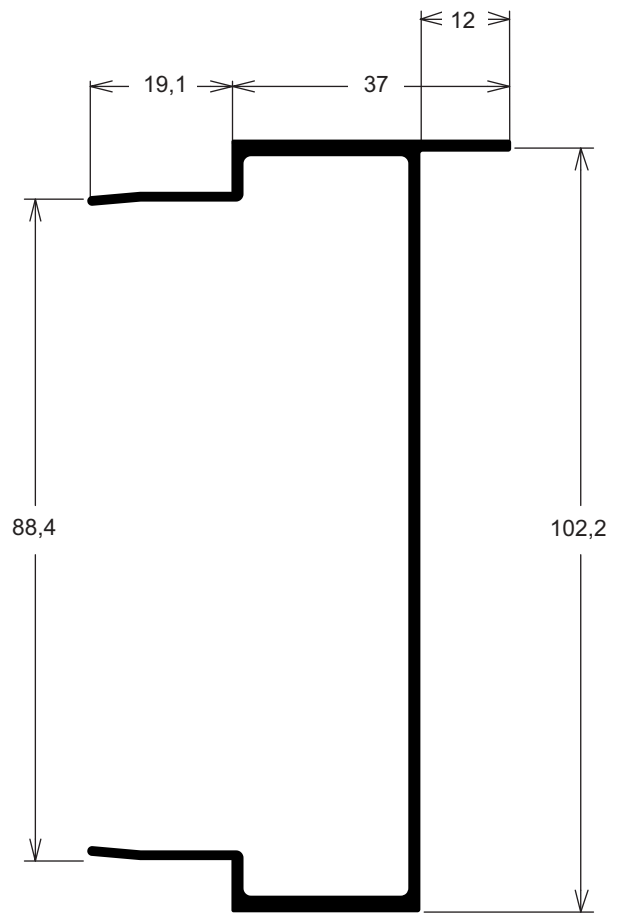
LG215 0,790 Kg/m

Marco montante 02 planos junção



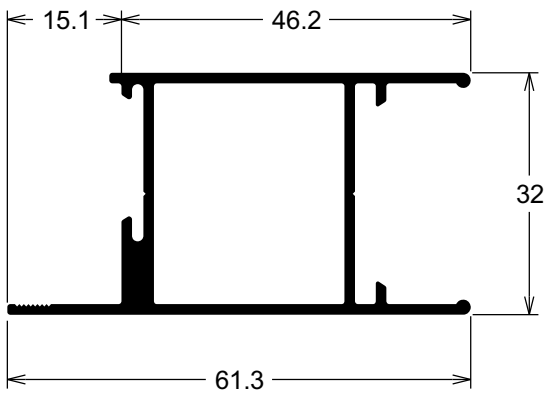
LG216 0,960 Kg/m

Marco montante 02 planos junção



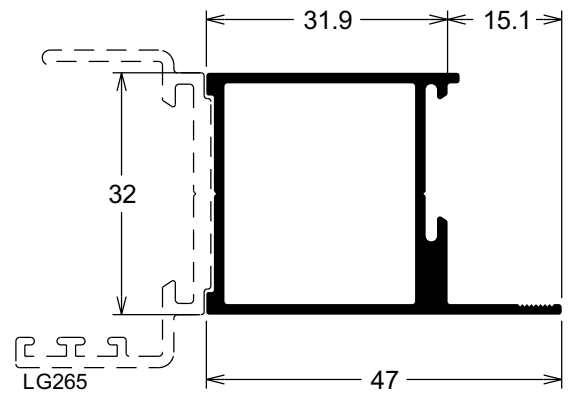
LG263 0,744 Kg/m

Folha montante lateral



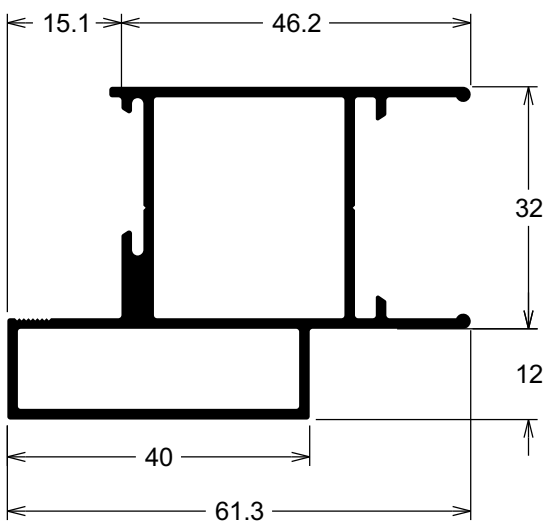
LG264 0,649 Kg/m

Folha montante central



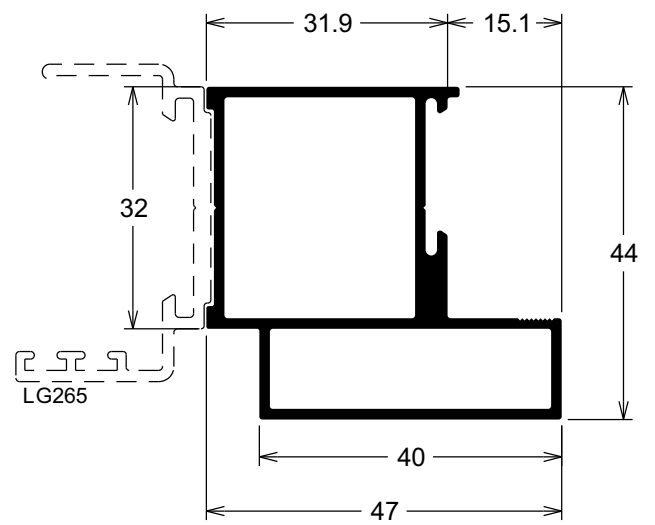
LG261 0,975 Kg/m

Folha montante lateral com reforço



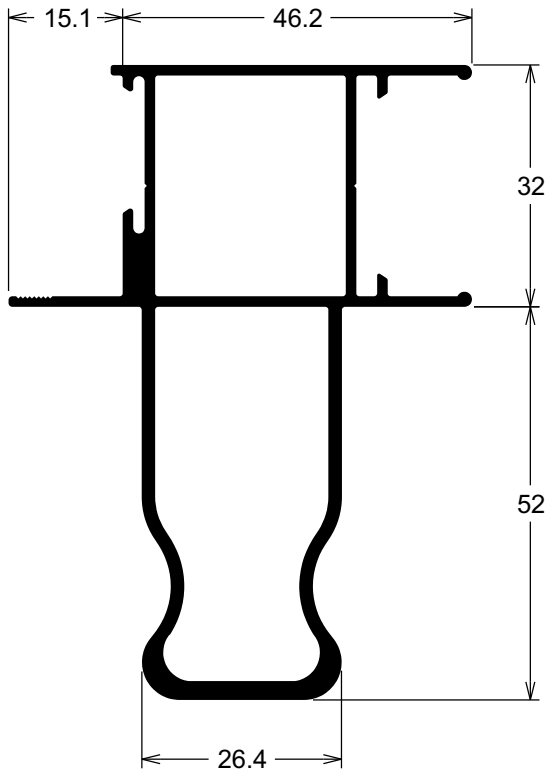
LG262 0,852 Kg/m

Folha montante central com reforço



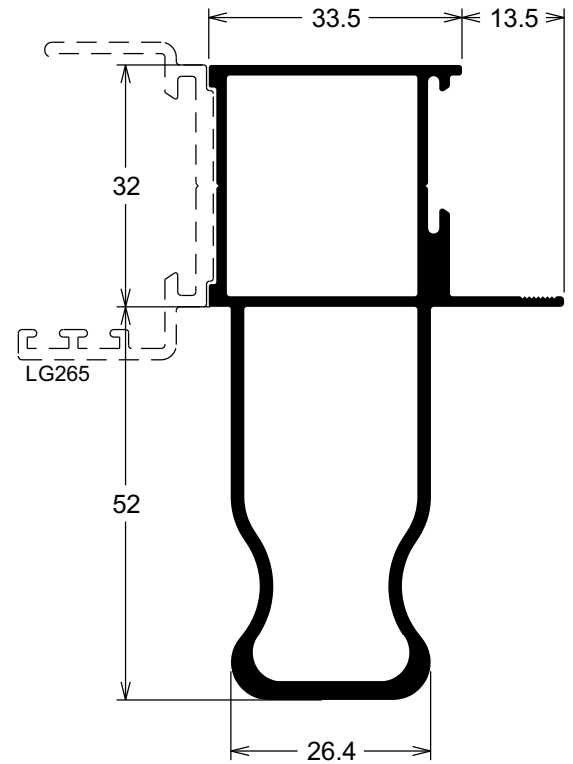
LG259 1,434 Kg/m

Folha montante lateral com reforço



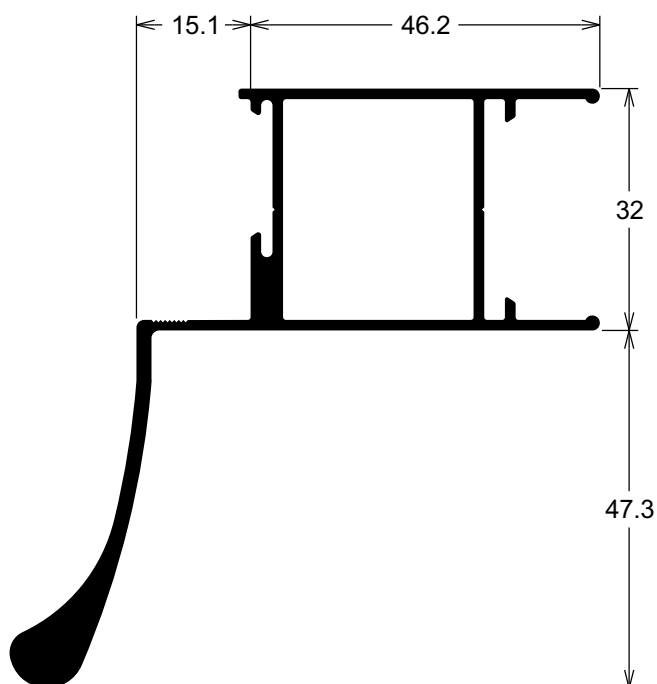
LG260 1,309 Kg/m

Folha montante central



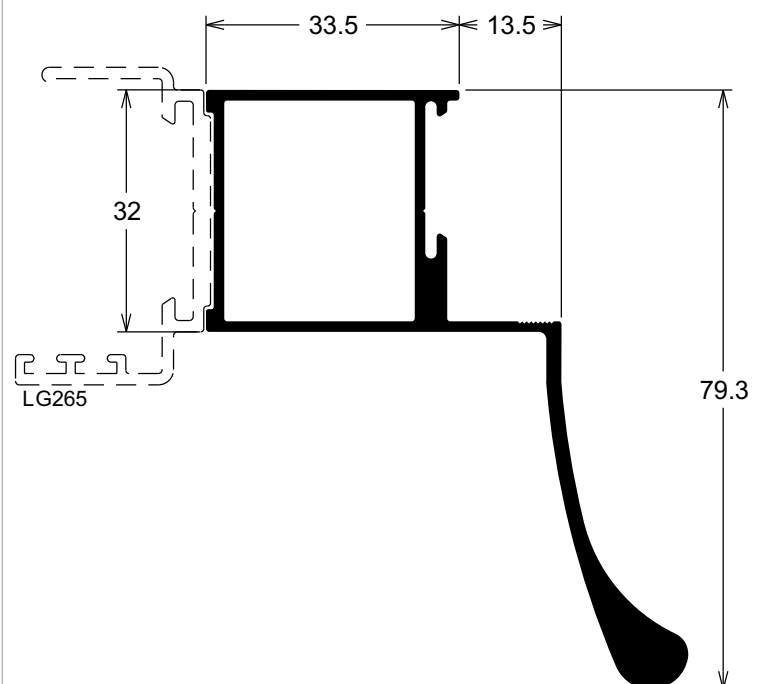
LG276 1,220 Kg/m

Folha montante lateral com reforço sólido



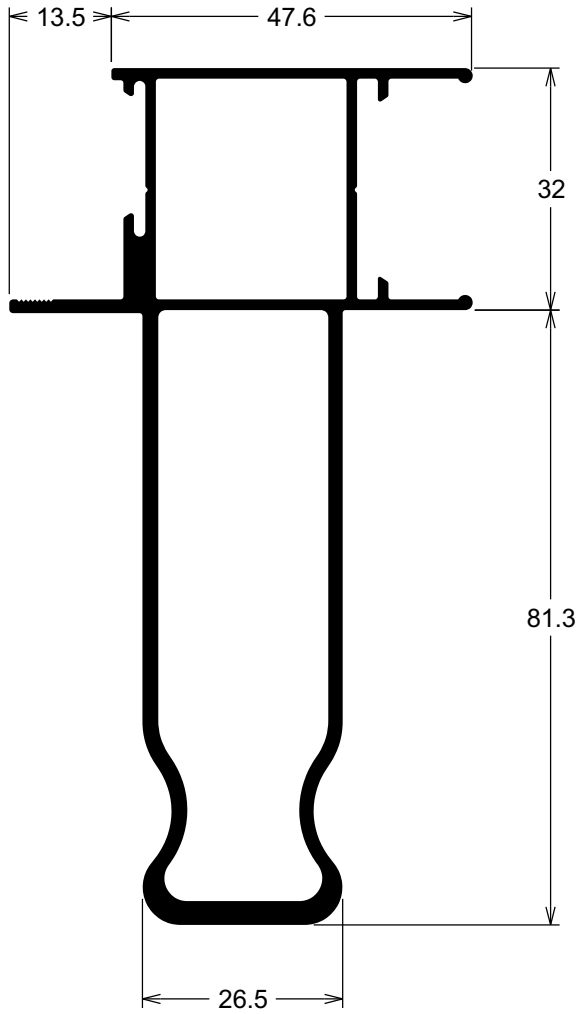
LG277 1,096 Kg/m

Folha montante central com reforço



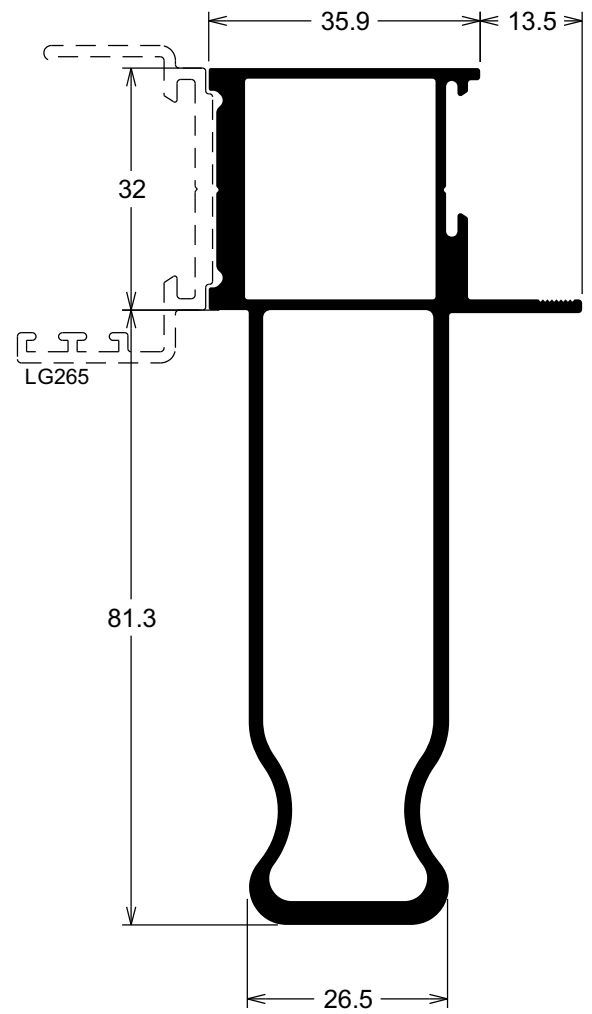
LG291 1,853 Kg/m

Folha montante lateral com reforço



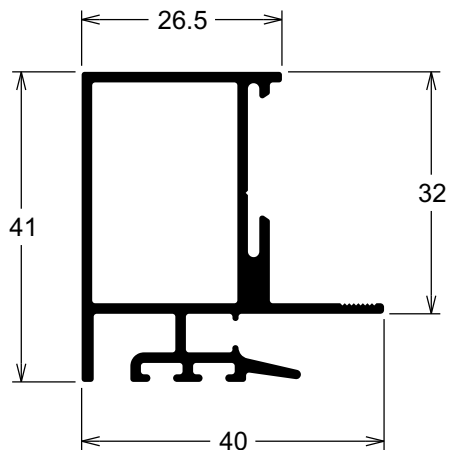
LG292 1,930 Kg/m

Folha montante central com reforço



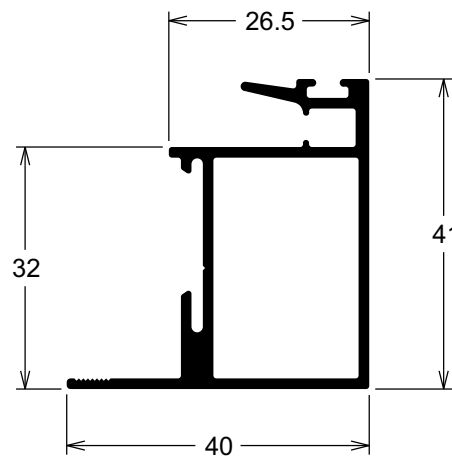
LG248 0,738 Kg/m

Folha mão de amigo



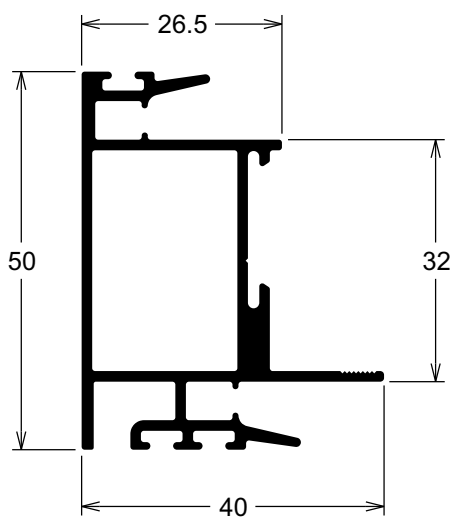
LG249 0,678 Kg/m

Folha mão de amigo



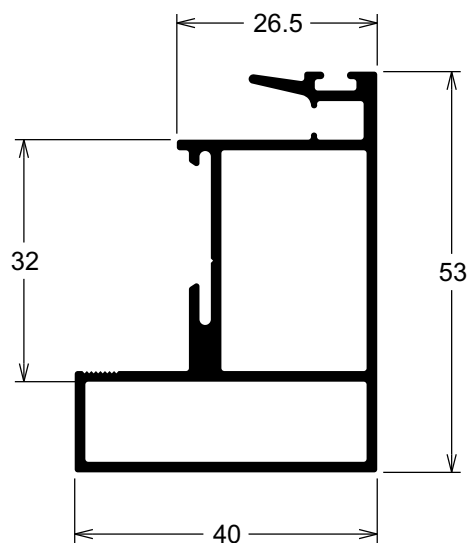
LG256 0,877 Kg/m

Folha mão de amigo central



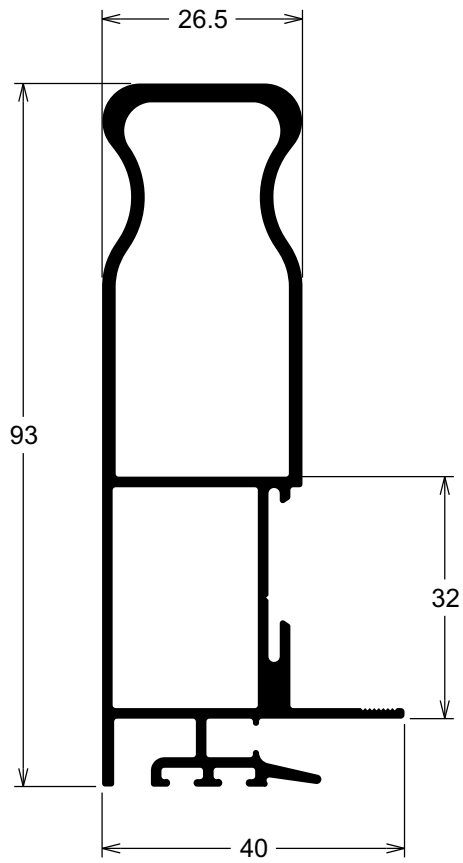
LG252 0,911 Kg/m

Folha mão de amigo com reforço

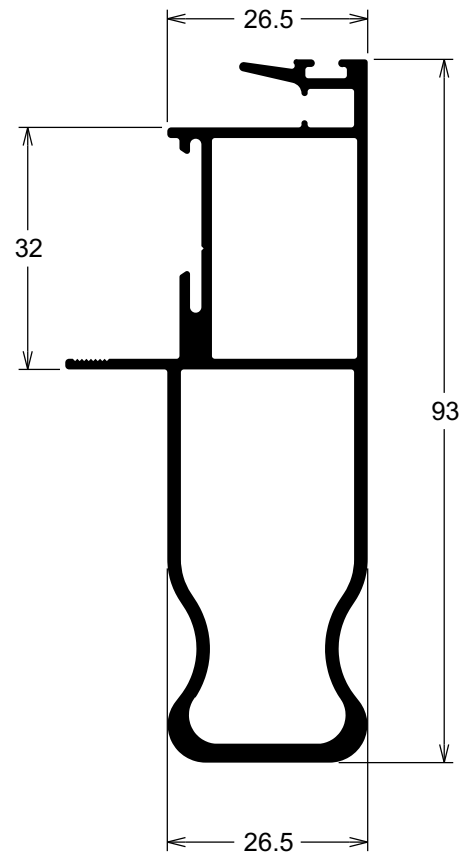


LG250 1,429 Kg/m

Folha mão de amigo com reforço

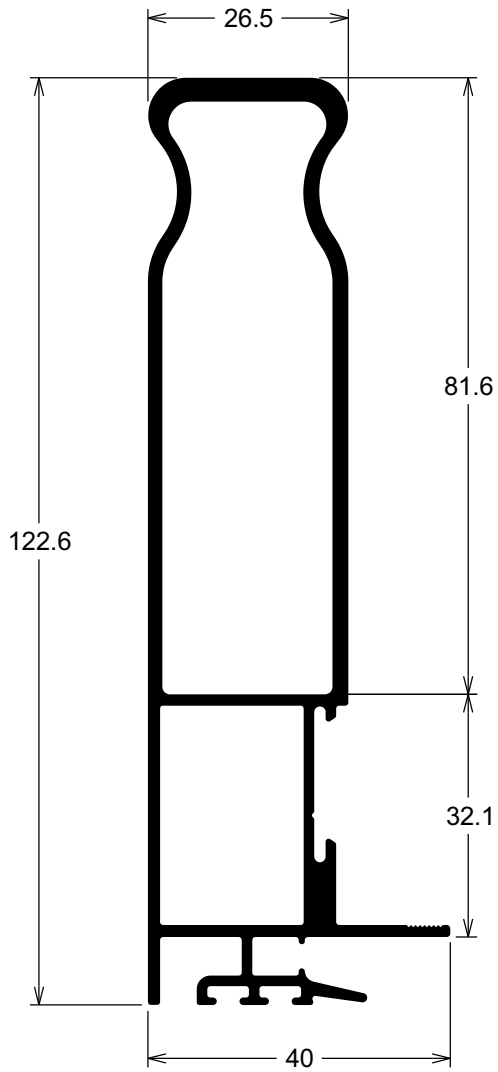
**LG251 1,369 Kg/m**

Folha mão de amigo com reforço



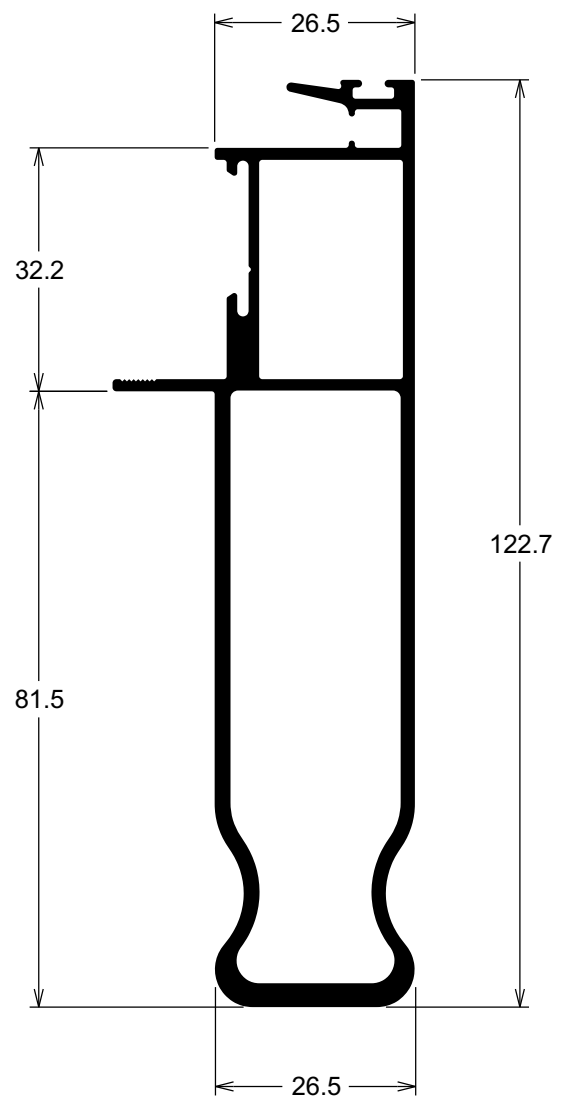
LG289 1,882 Kg/m

Folha mão de amigo com reforço



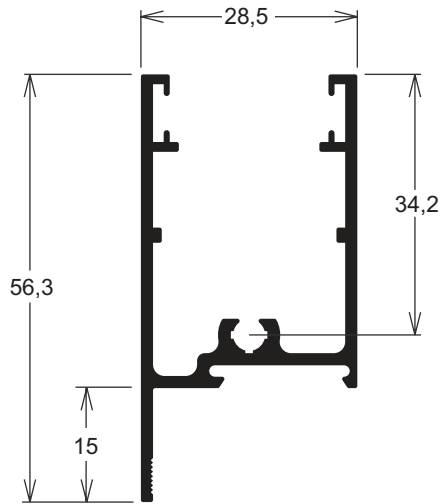
LG290 1,820 Kg/m

Folha mão de amigo com reforço



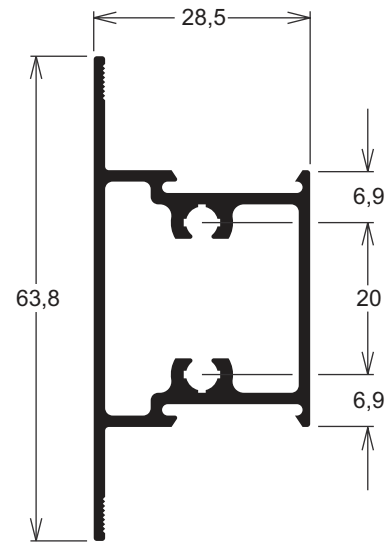
LG006 0,677 Kg/m

Folha travessa



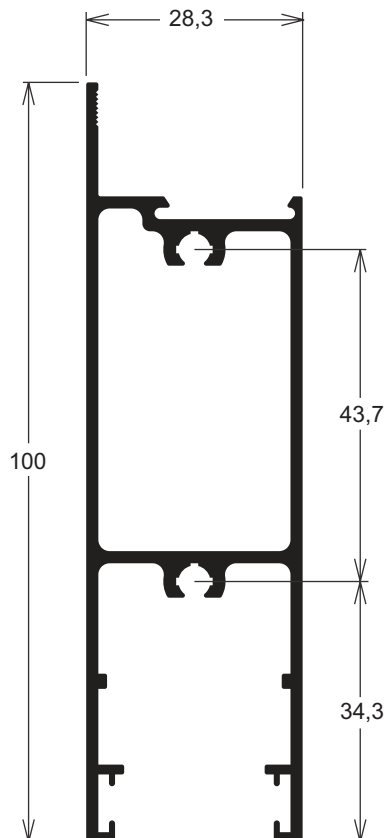
LG055 0,758 Kg/m

Folha travessa intermediária



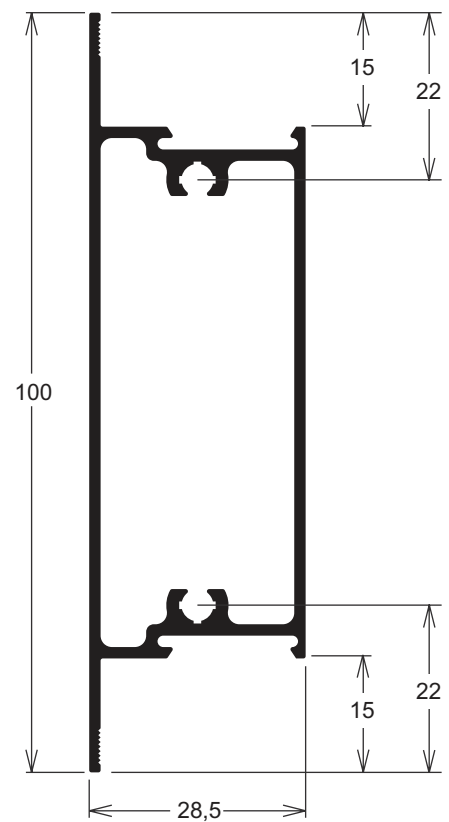
LG007 1,129 Kg/m

Folha travessa inferior (porta)



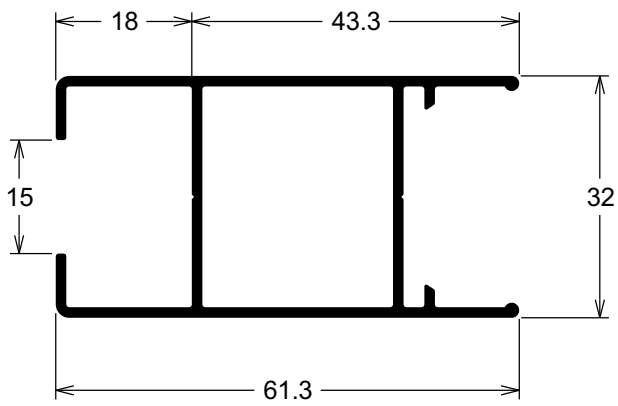
LG022 1,064 Kg/m

Folha travessa intermediária



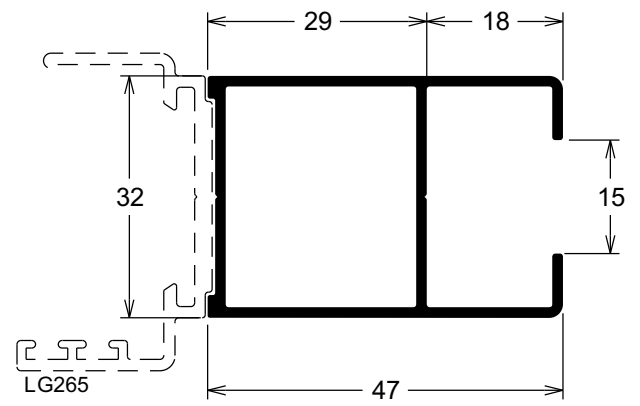
LG270 0,761 Kg/m

Folha montante lateral



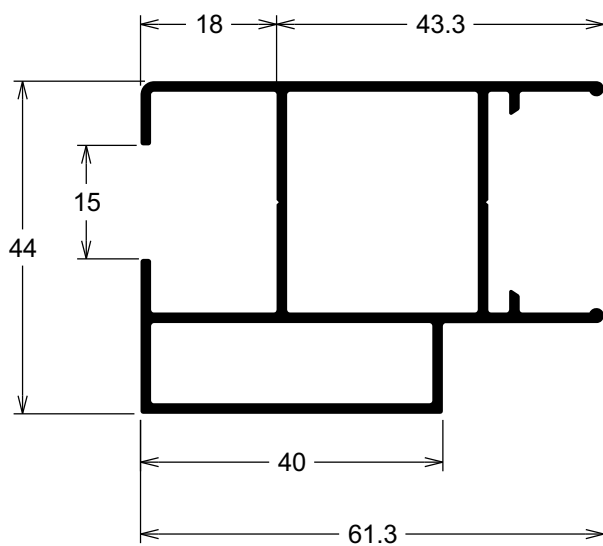
LG271 0,637 Kg/m

Folha montante central



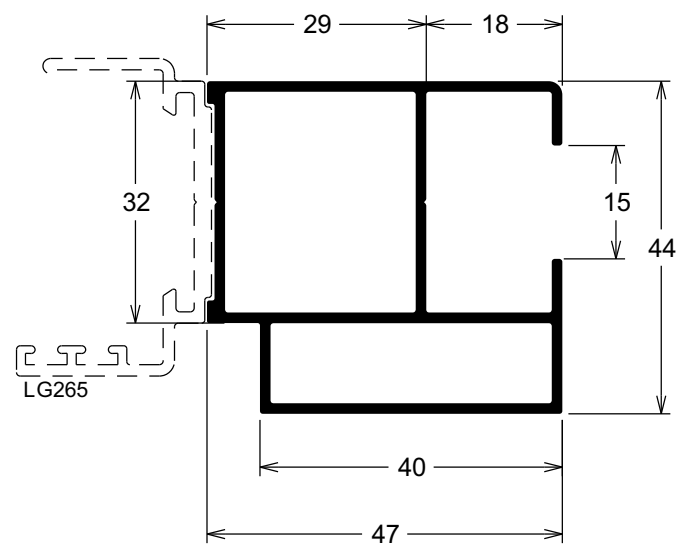
LG268 0,995 Kg/m

Folha montante lateral com reforço



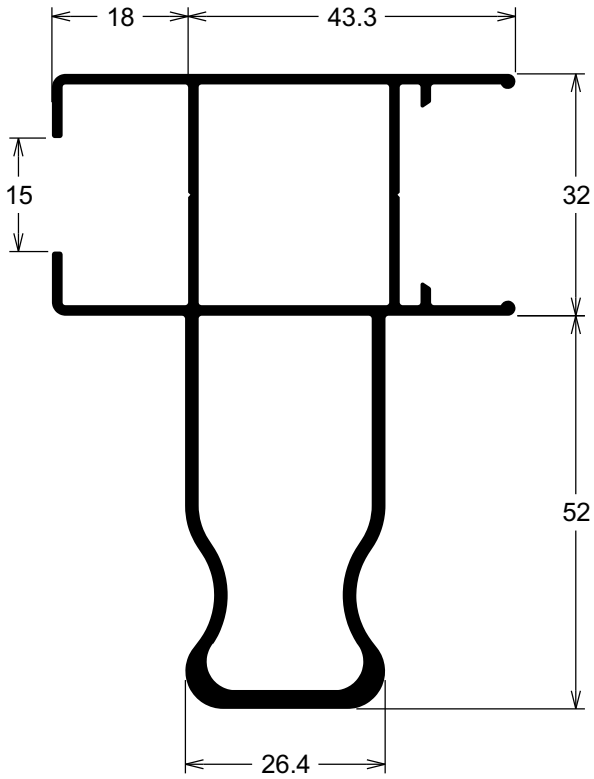
LG269 0,871 Kg/m

Folha montante central com reforço



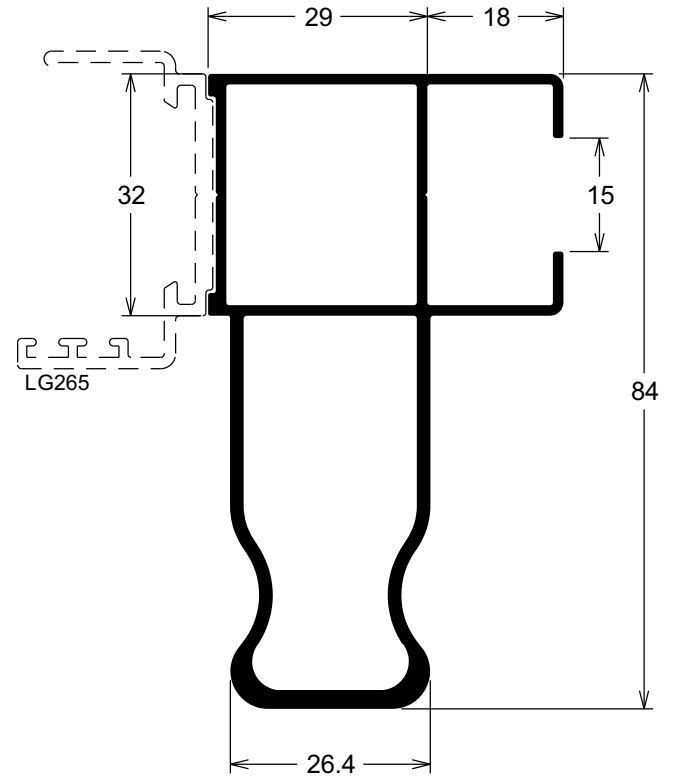
LG266 1,452 Kg/m

Folha montante lateral com reforço



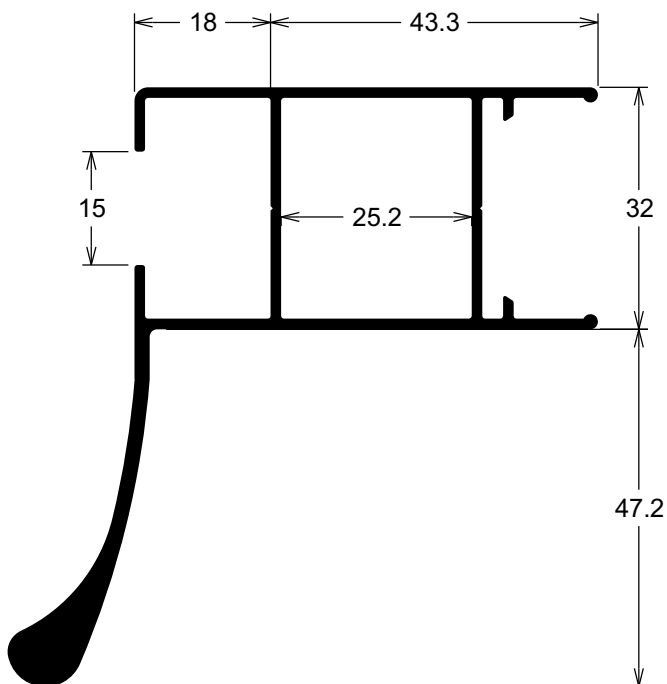
LG267 1,327 Kg/m

Folha montante central com reforço



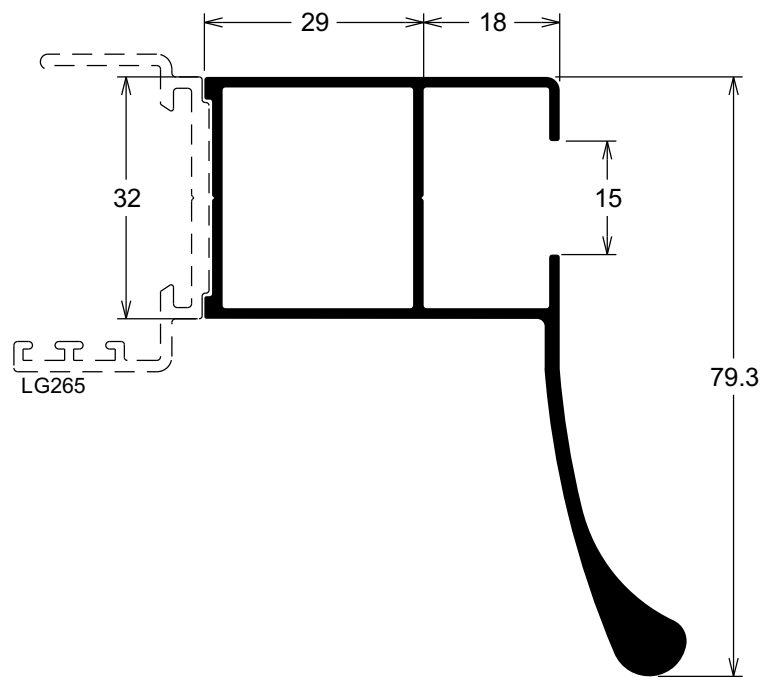
LG278 1,240 Kg/m

Folha montante lateral com reforço sólido



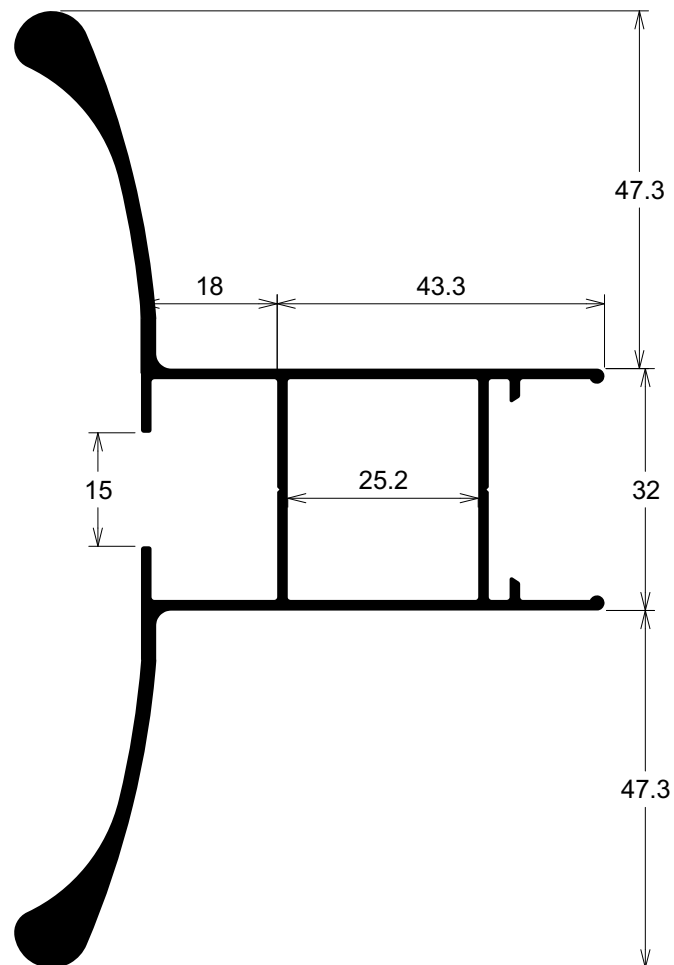
LG279 1,116 Kg/m

Folha montante central com reforço sólido



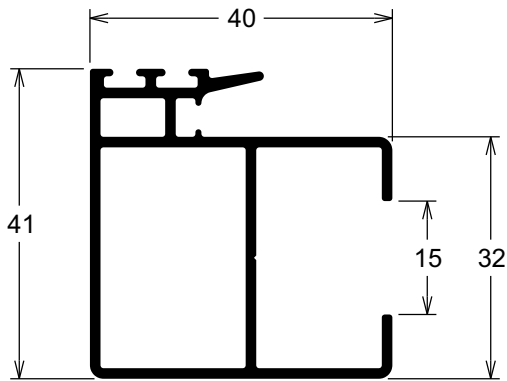
LG297 1,723 Kg/m

Folha montante lateral com duplo reforço sólido



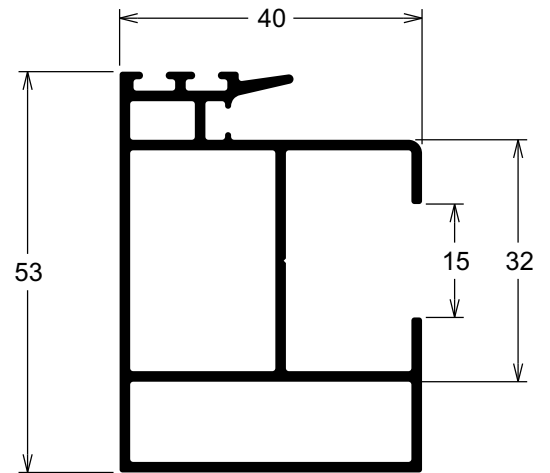
LG253 0,751 Kg/m

Folha mão de amigo



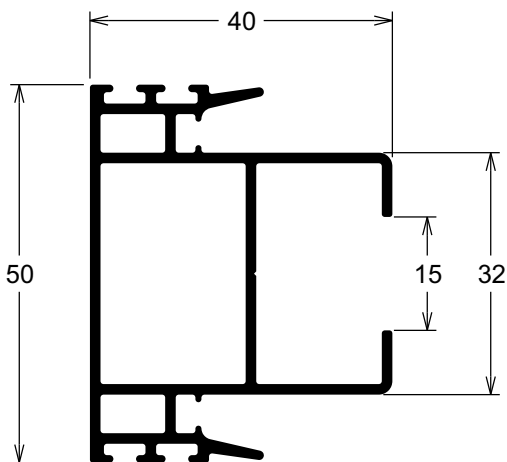
LG254 0,987 Kg/m

Folha mão de amigo com reforço



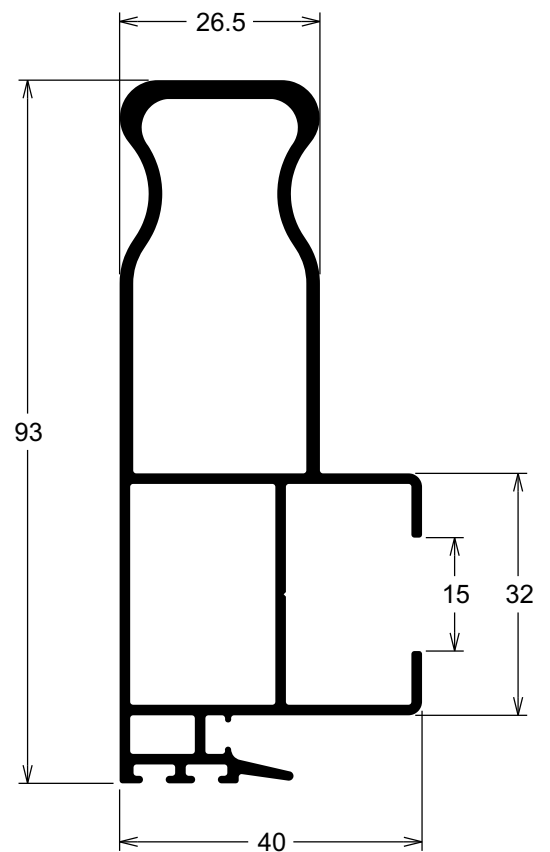
LG257 0,930 Kg/m

Folha mão de amigo central



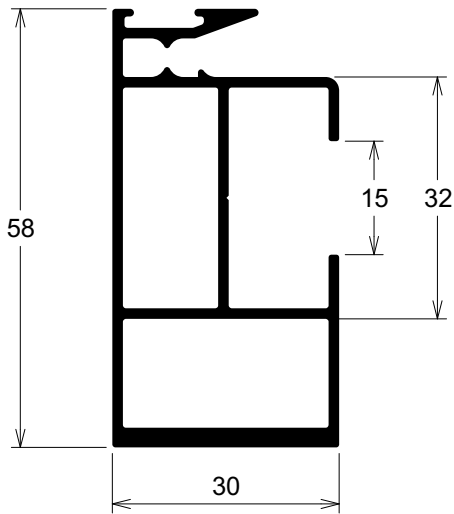
LG255 1,444 Kg/m

Folha mão de amigo com reforço



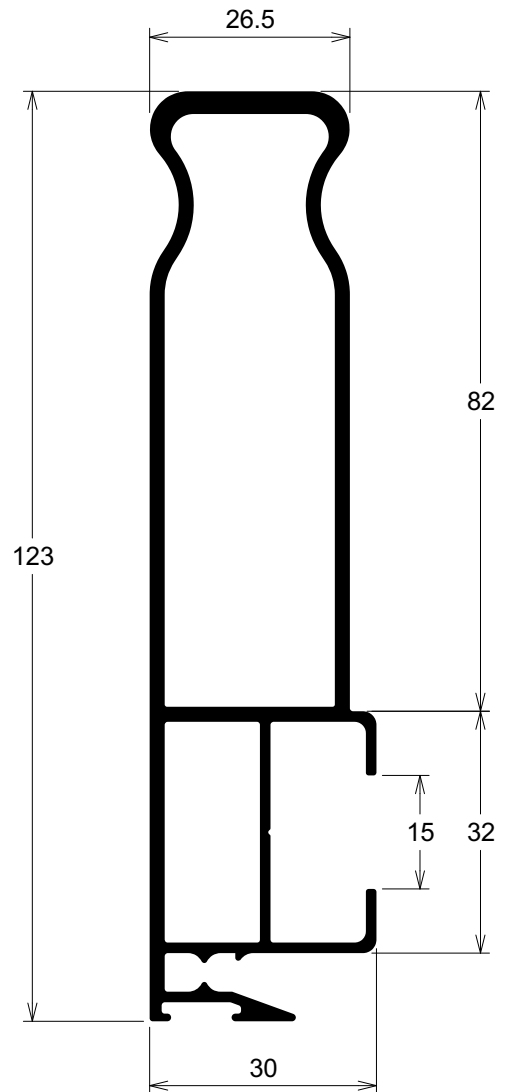
LG298 0,961 Kg/m

Folha mão de amigo com reforço - Vista de 30mm



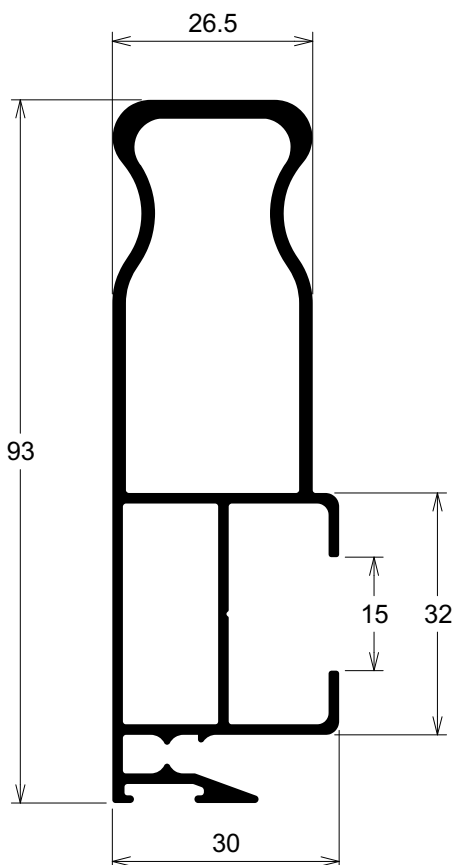
LG302 1,819 Kg/m

Folha mão de amigo com reforço - Vista de 30mm



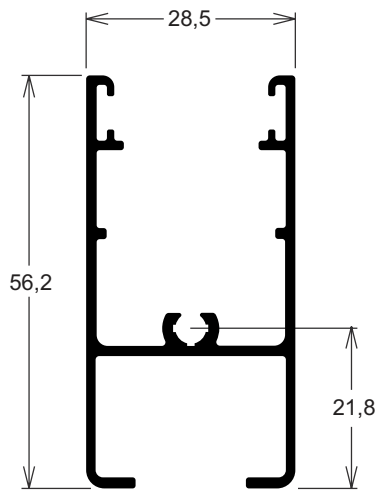
LG300 1,332 Kg/m

Folha mão de amigo com reforço - Vista de 30mm



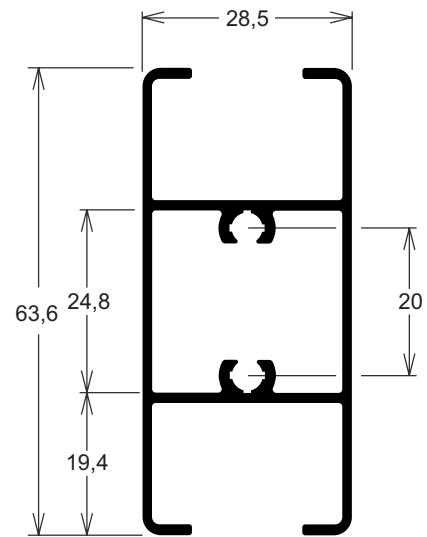
LG130 0,661 Kg/m

Folha travessa



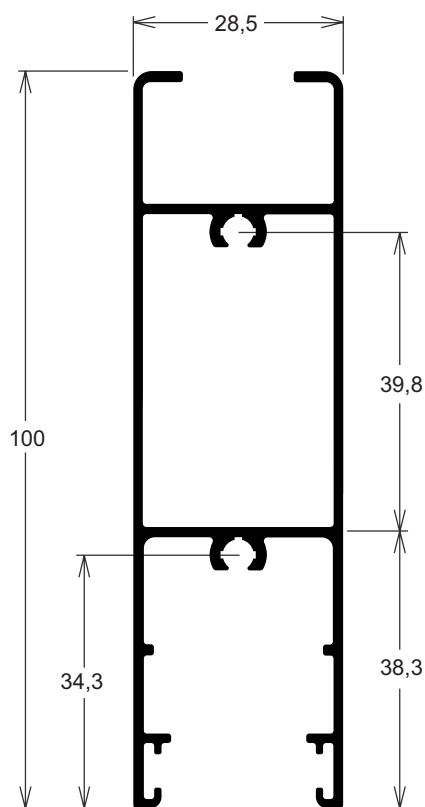
LG131 0,820 Kg/m

Folha travessa intermediária



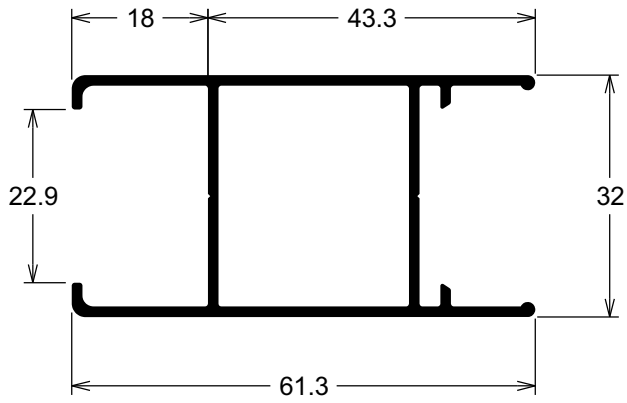
LG129 1,226 Kg/m

Folha travessa inferior (porta)



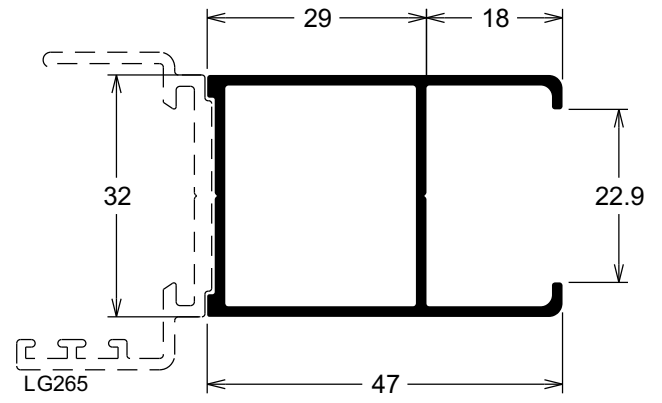
LG287 0,734 Kg/m

Folha montante lateral



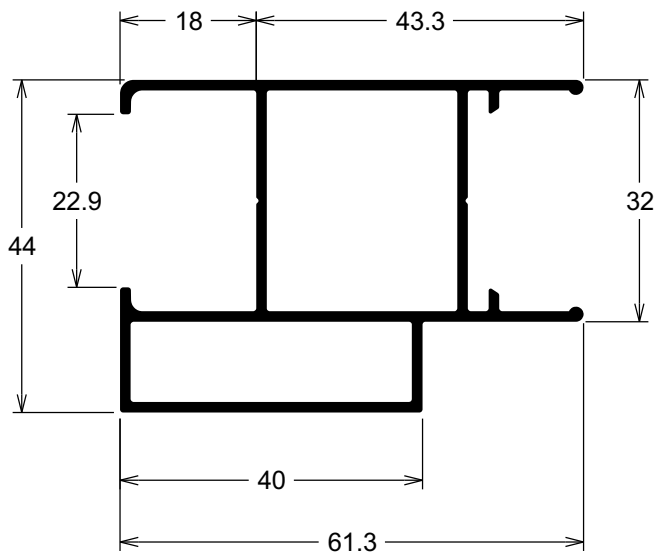
LG288 0,610 Kg/m

Folha montante central



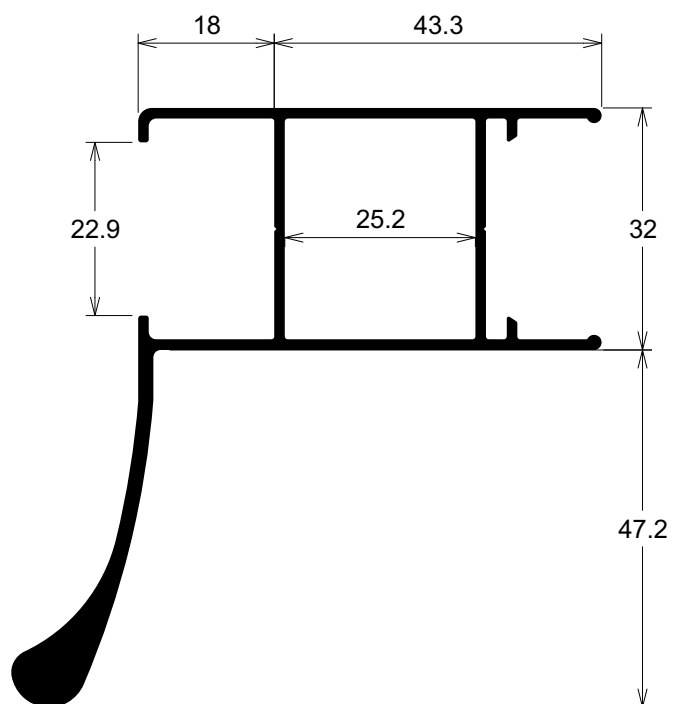
LG286 0,968 Kg/m

Folha montante lateral com reforço



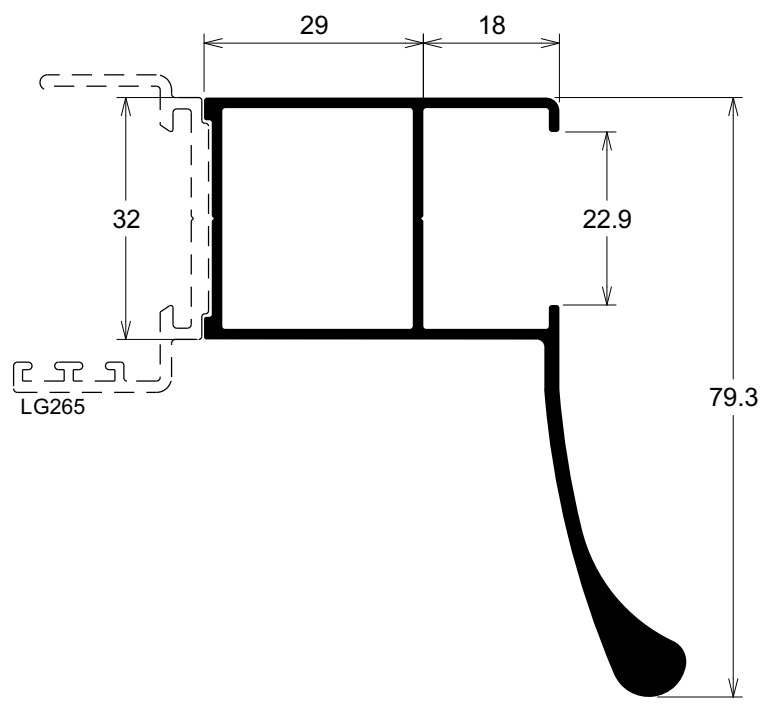
LG306 1,211 Kg/m

Folha montante lateral com reforço sólido



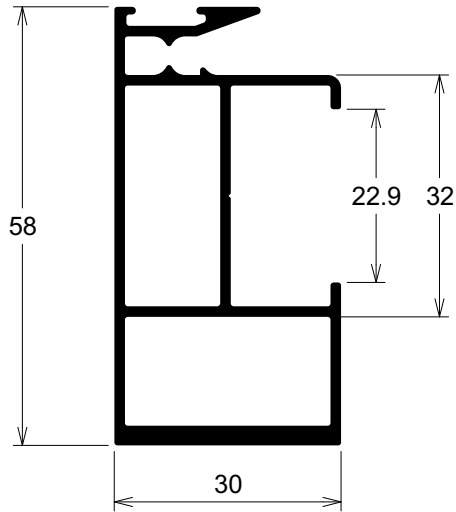
LG307 1,086 Kg/m

Folha montante central com reforço sólido



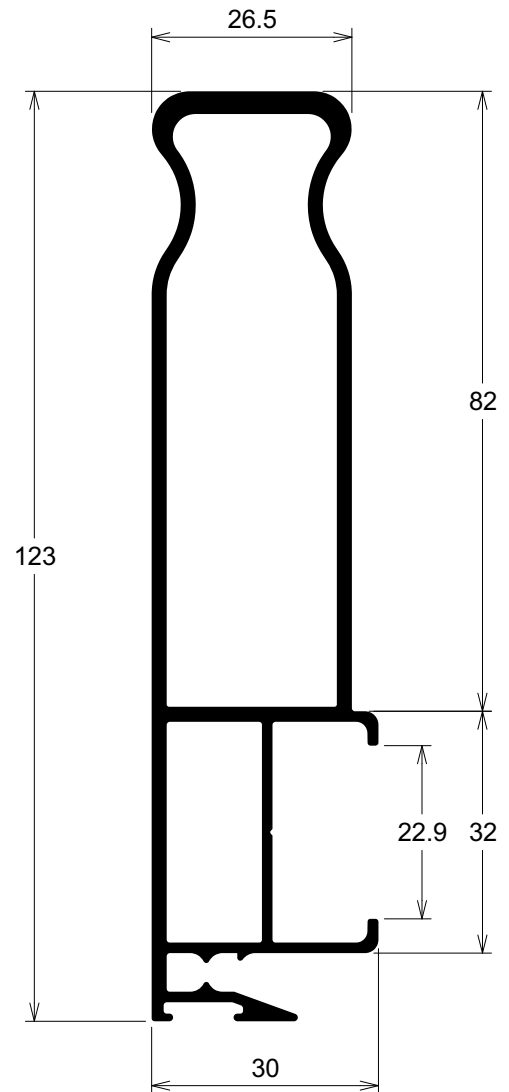
LG299 0,931 Kg/m

Folha mão de amigo com reforço - Vista de 30mm



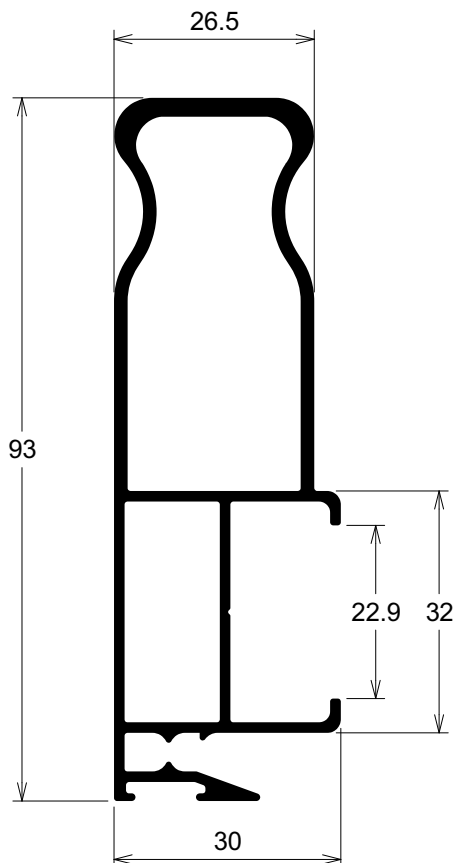
LG285 1,790 Kg/m

Folha mão de amigo com reforço



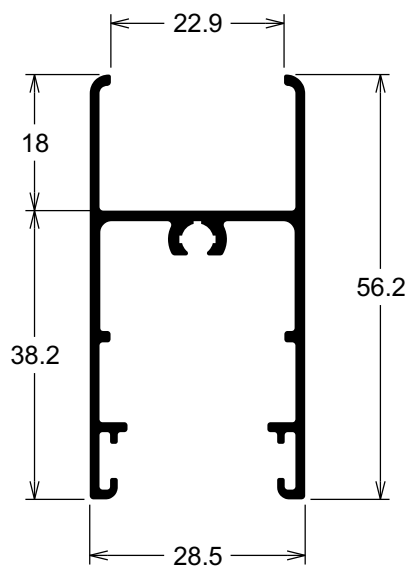
LG301 1,302 Kg/m

Folha mão de amigo com reforço - Vista de 30mm



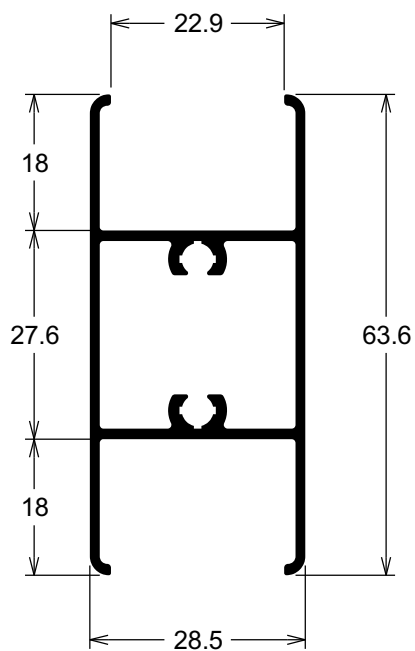
LG147 0,629 Kg/m

Folha travessa



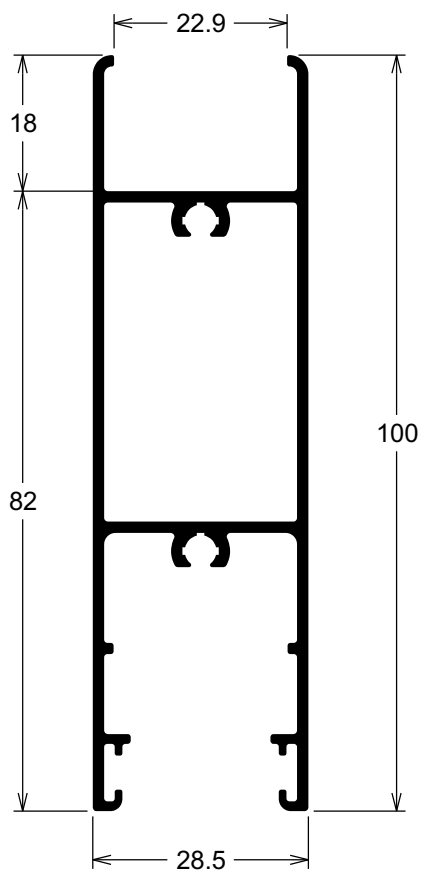
LG148 0,755 Kg/m

Folha travessa intermediária



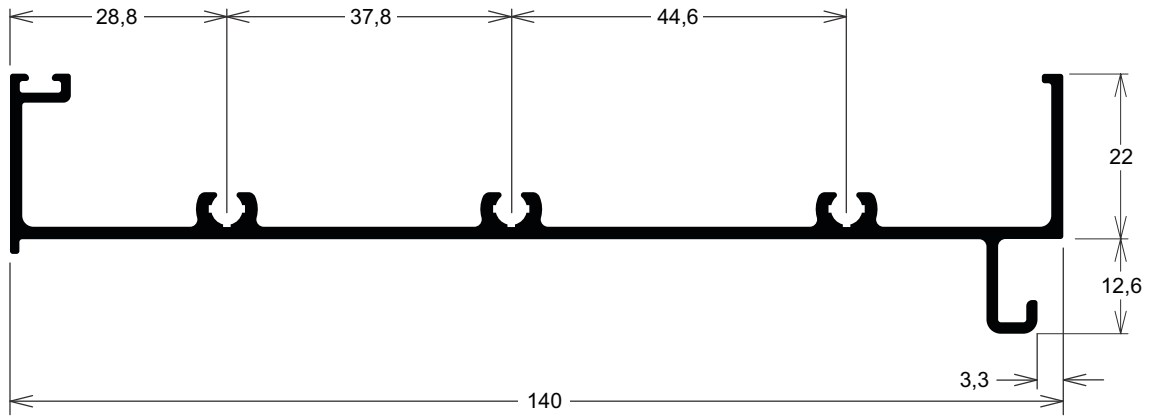
LG146 1,193 Kg/m

Folha travessa inferior (Porta)



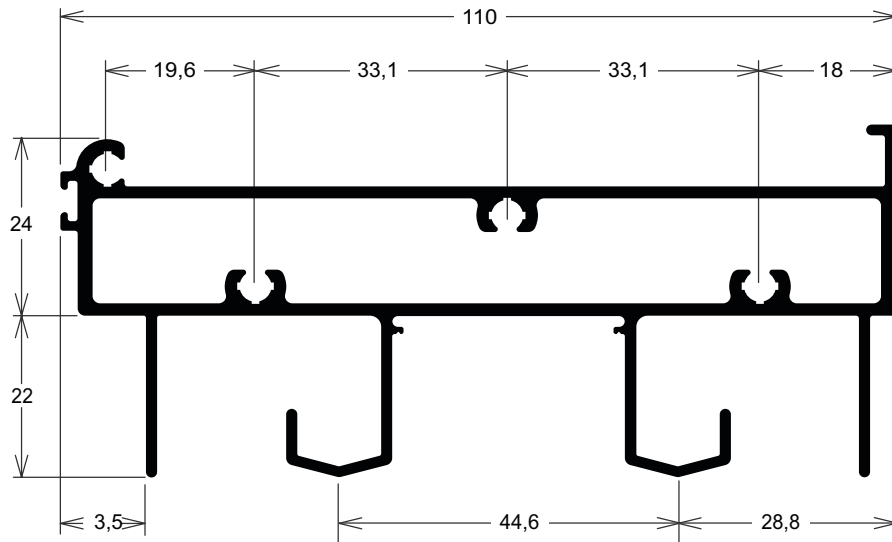
LG168 1,094 Kg/m

Marco travessa superior integrada



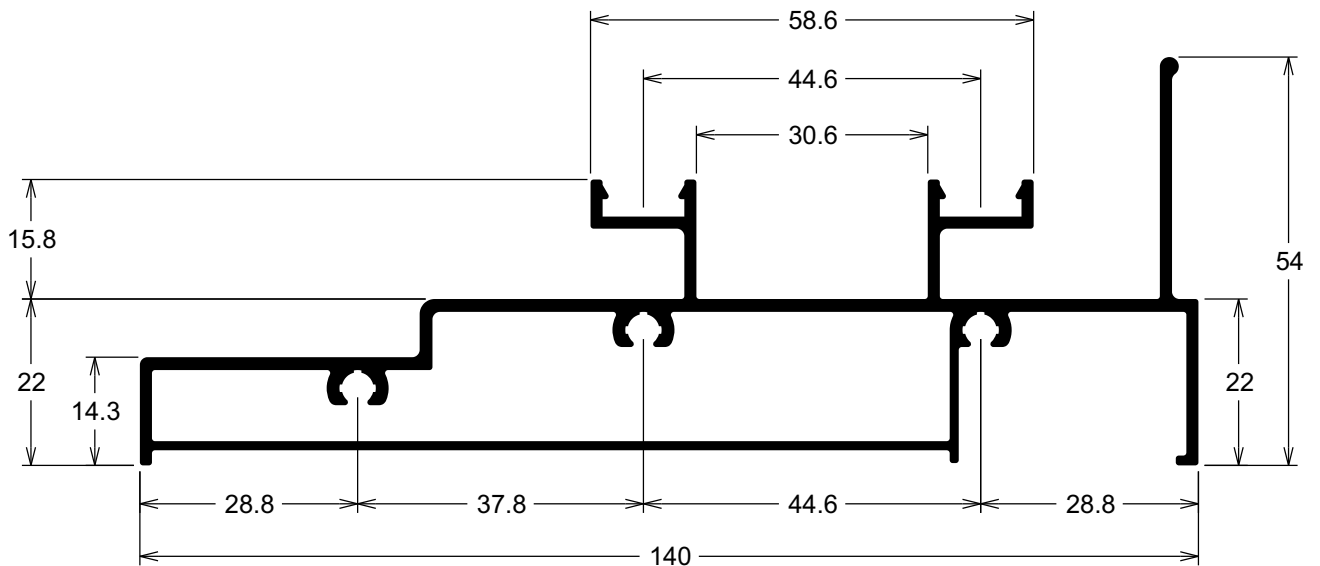
LG166 1,897 Kg/m

Marco travessa intermediária integrada

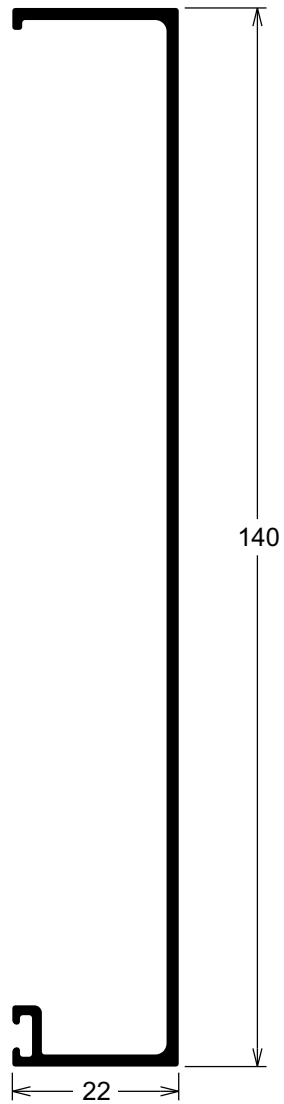


LG246 1,828 Kg/m

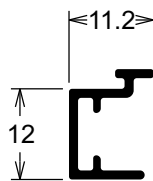
Marco travessa inferior integrada



LG170 0,911 kg/m
Marco lateral integrada

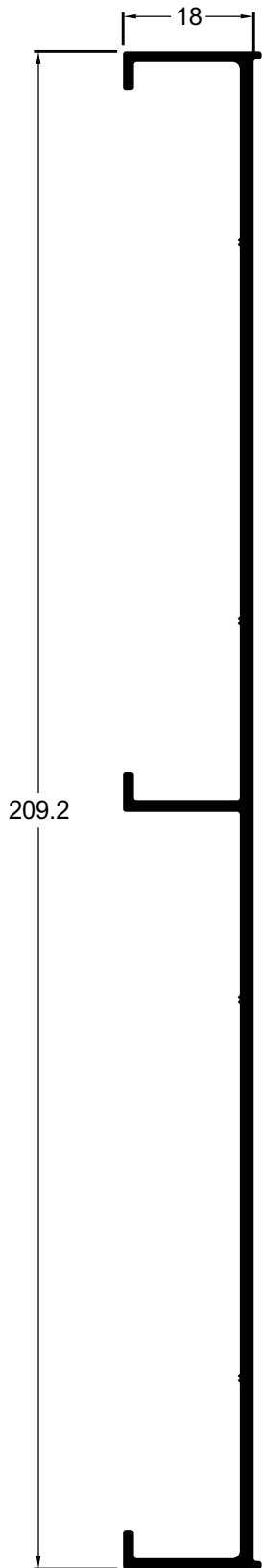


LG169 0,122 kg/m
Complemento de vedação



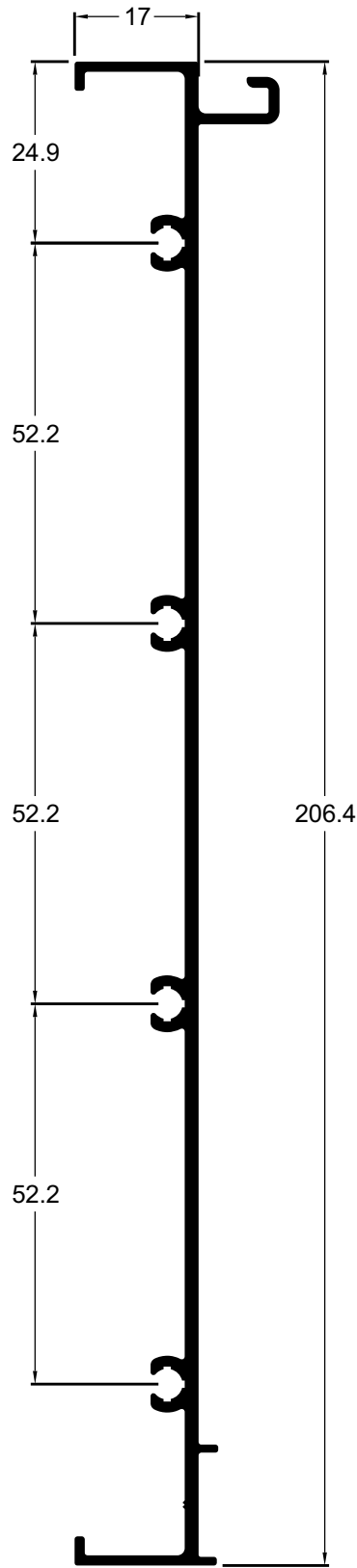
GN082 1,330 kg/m

Marco lateral 3 planos integrada



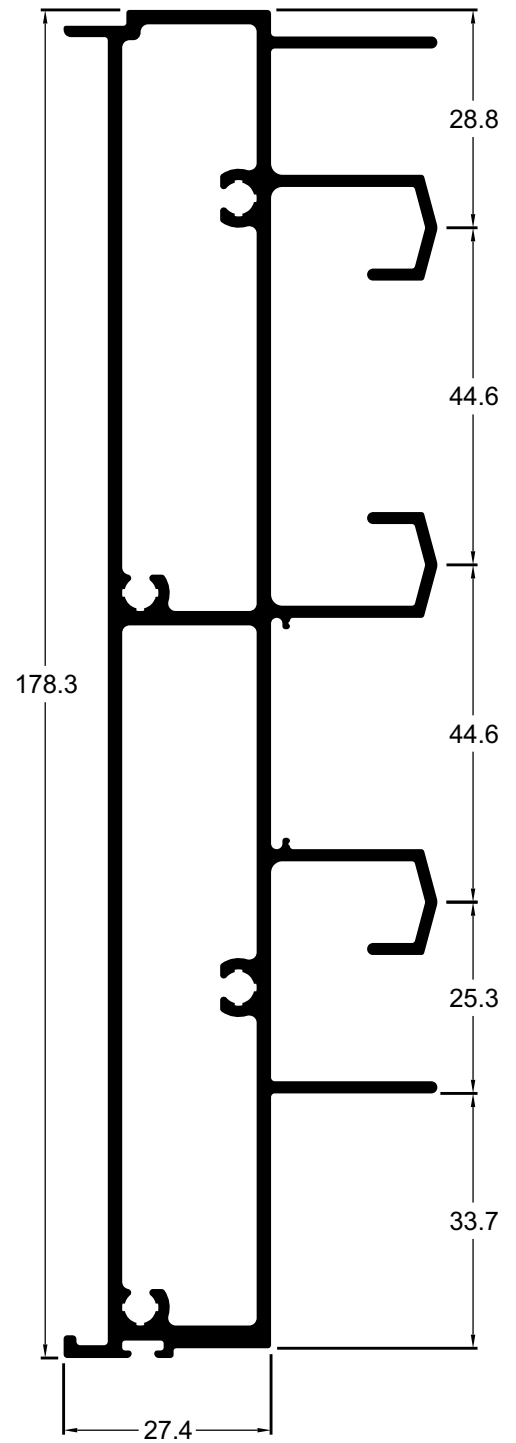
GN083 1,490 kg/m

Marco trav. sup. 3 planos integrada

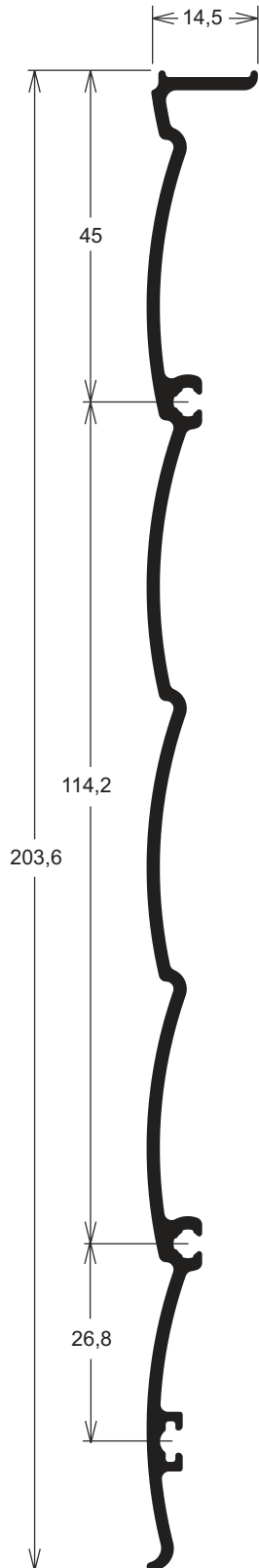


LG273 3,110 kg/m

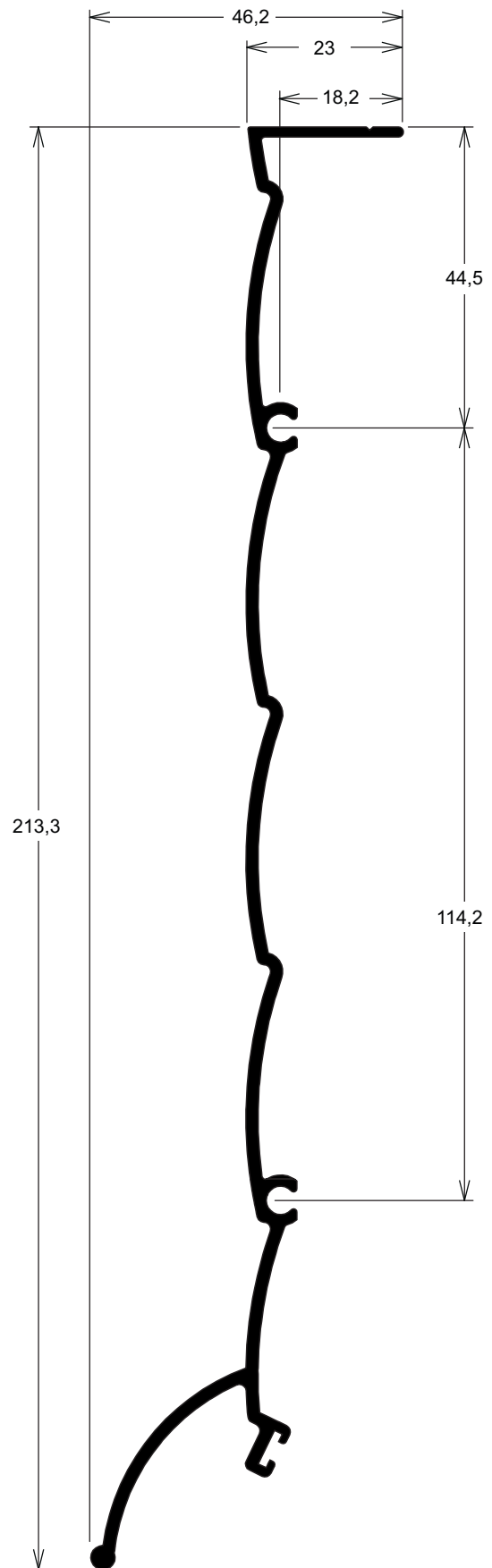
Marco trav. interm. 3 planos integrada



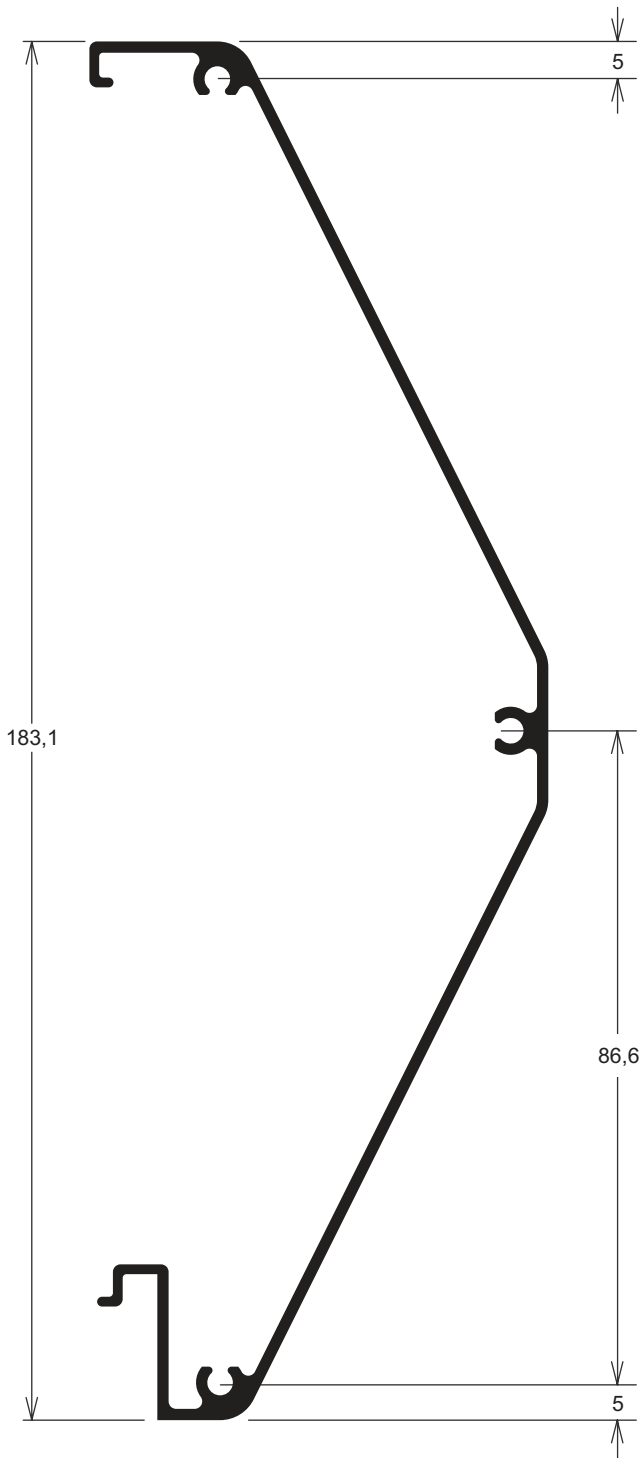
IN039 1,216 Kg/m
Tampa externa integrada



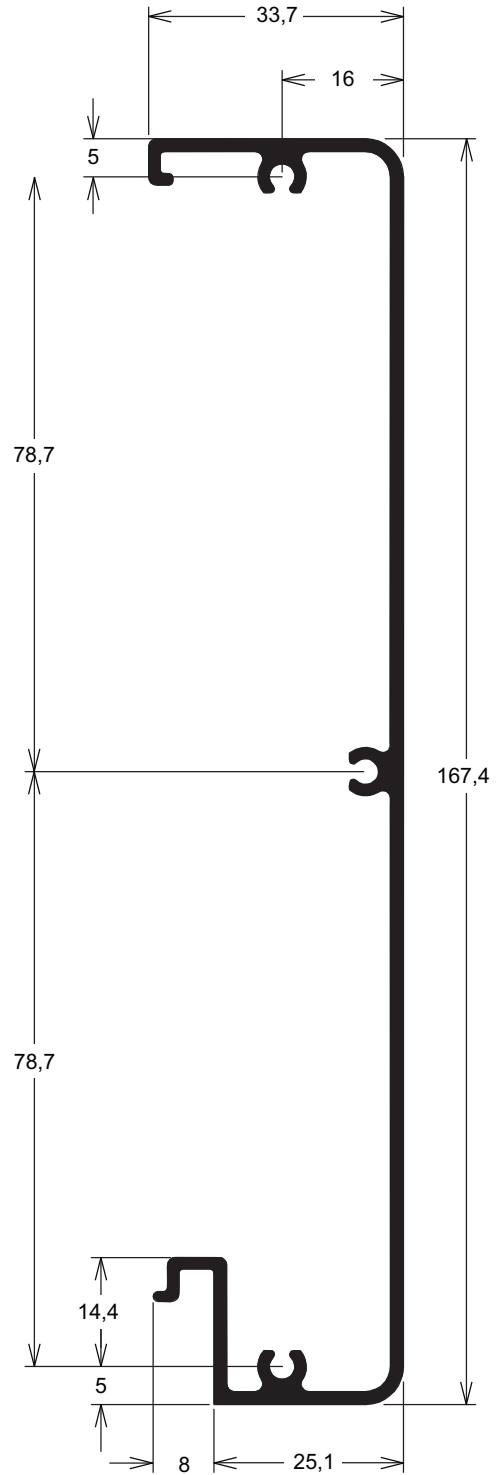
MN039 1,400 Kg/m
Tampa externa integrada com pingadeira



MN008 1,385 Kg/m
Tampa interna integrada

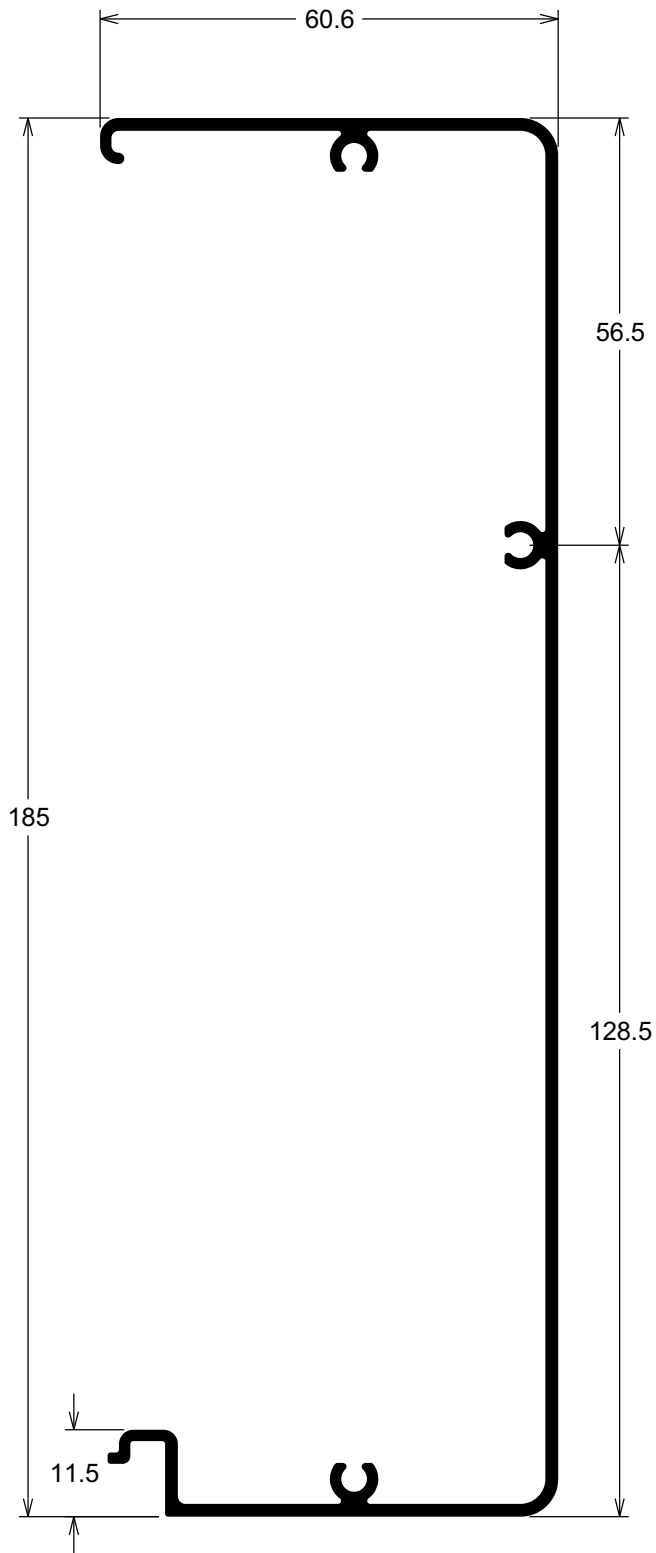


MN031 1,331 Kg/m
Tampa interna integrada



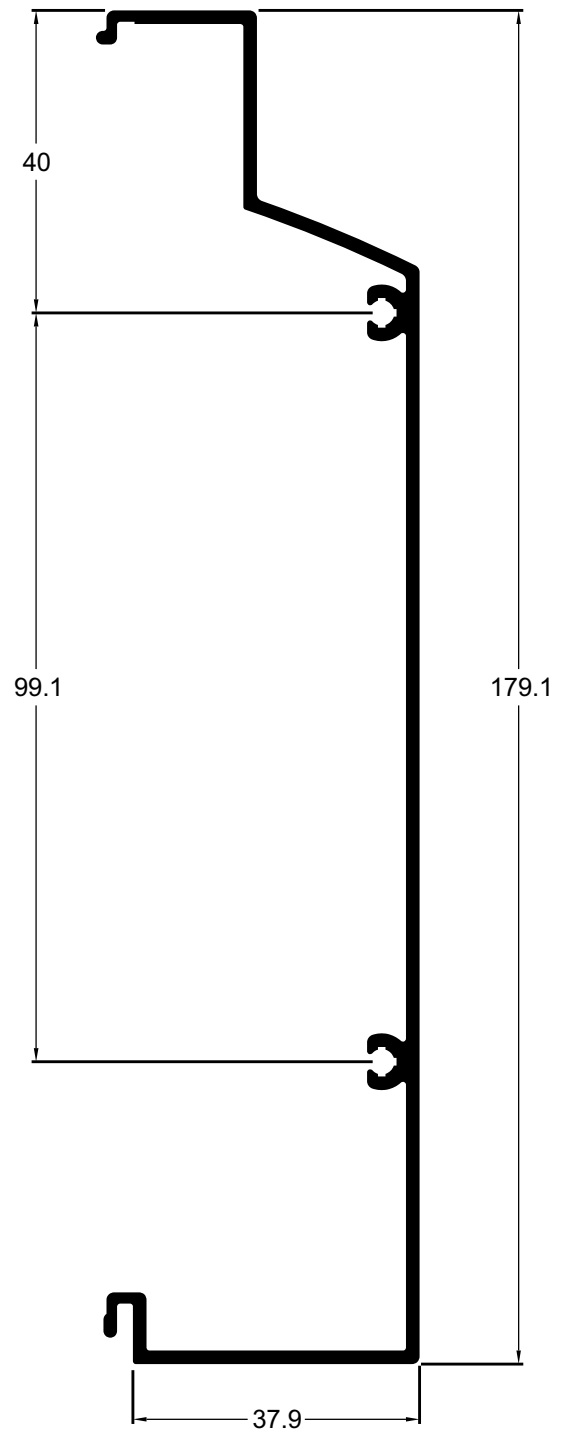
LG167 1,598 Kg/m

Tampa interna da integrada (Porta)



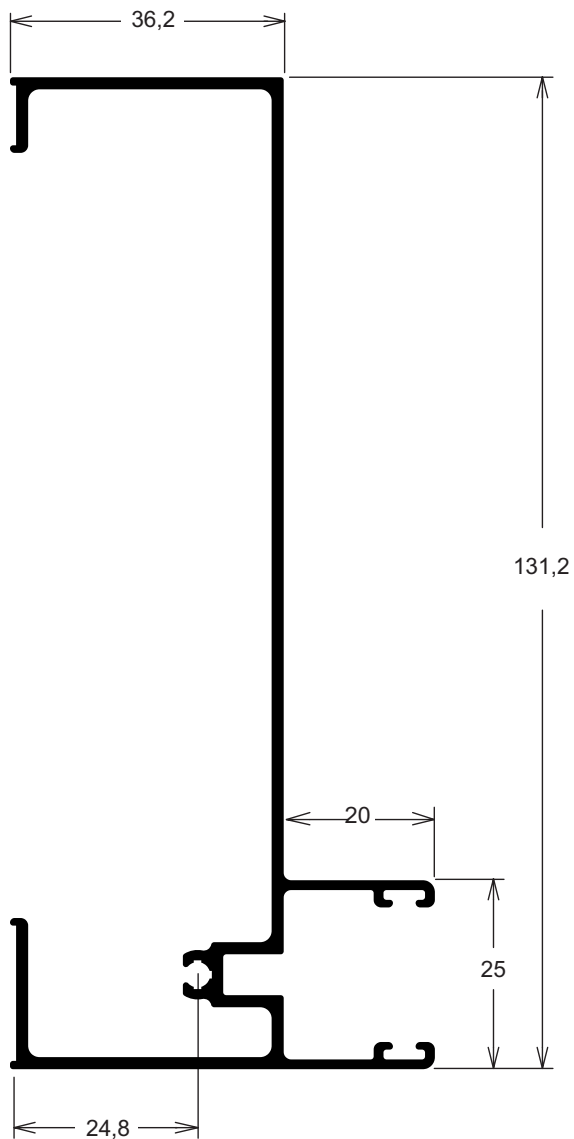
GN047 1,422 kg/m

Tampa interna integrada (porta)



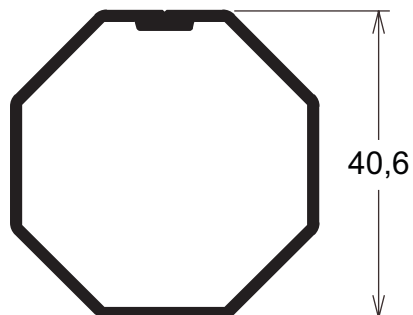
LG236 1,282 Kg/m

Caixa guia do recolhedor integrada



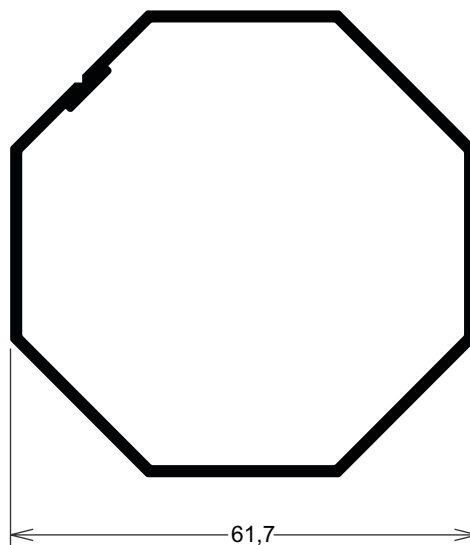
DS238 0,480 Kg/m

Tubo octagonal 40 integrada



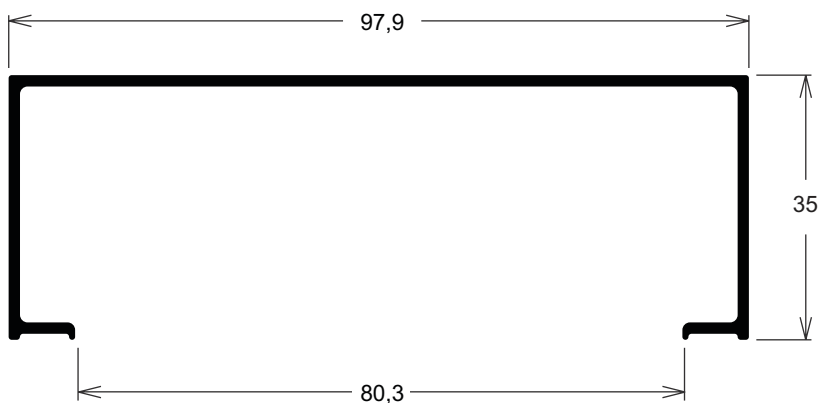
MN015 0,881 Kg/m

Tubo octagonal 60 integrada



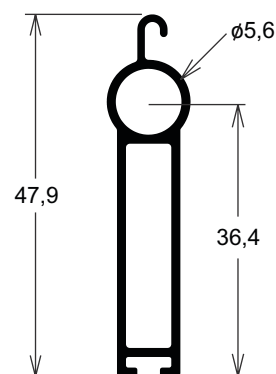
MN050 0,734 Kg/m

Caixa do recolhedor integrada



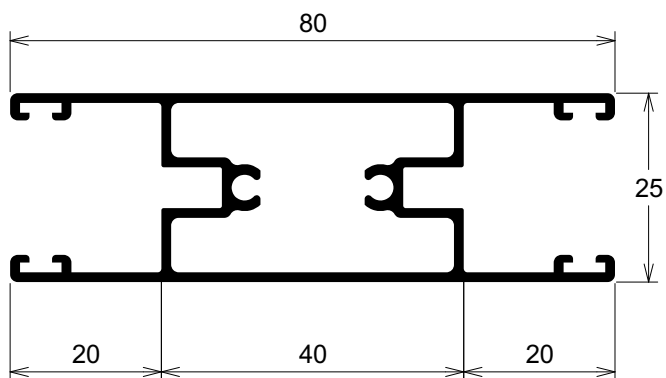
MN055 0,365 Kg/m

Terminal da esteira persiana integrada



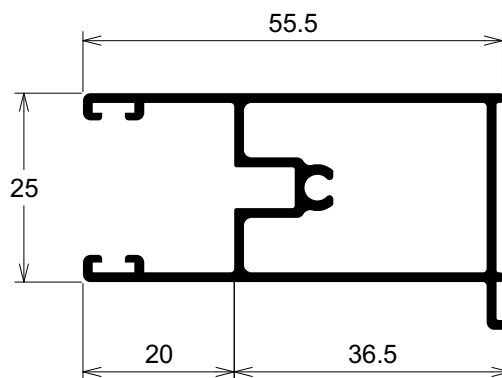
MN027 1,043 Kg/m

Coluna guia da esteira integrada



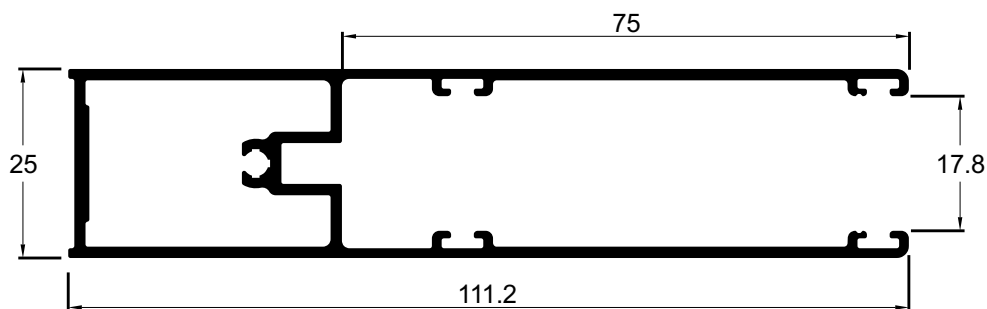
MN007 0,710 Kg/m

Guia da esteira integrada

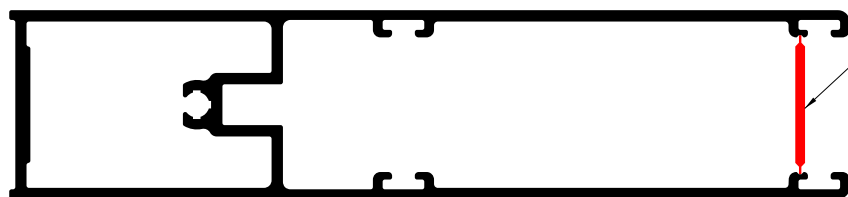


MN066 1,318 Kg/m

Guia alta performance da esteira integrada

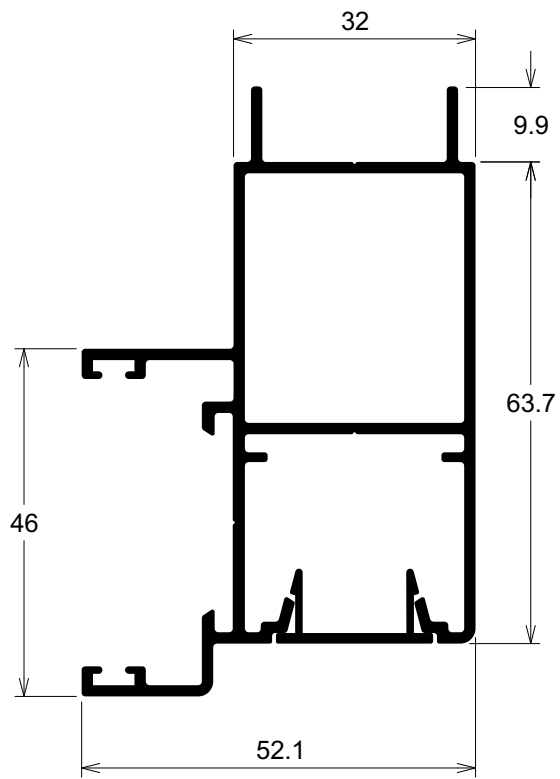


Perfil fornecido com zíper

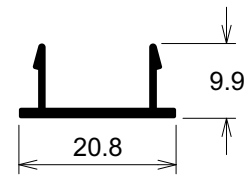


Nota:
Zíper deverá ser removido
antes da utilização

LG235 1,229 Kg/m

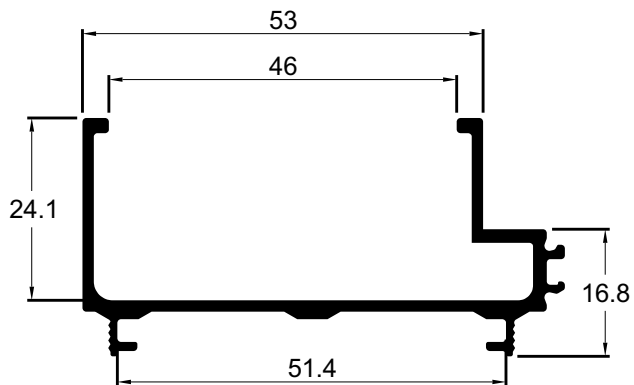


FC368 0,130 Kg/m

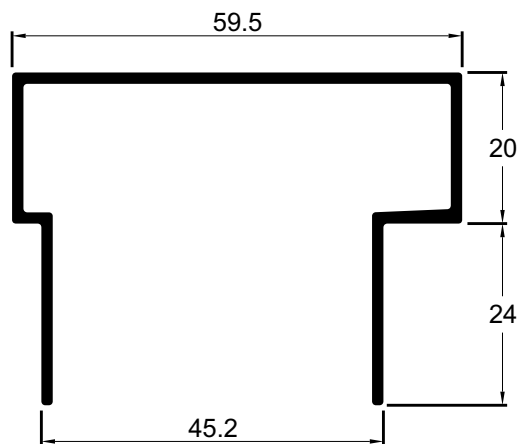


Complemento - Trilho embutido

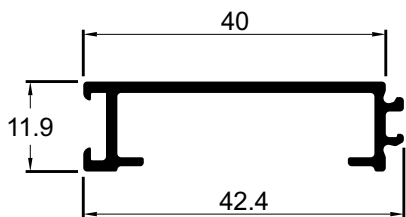
CM230 0,627 Kg/m
Contramarco da calha



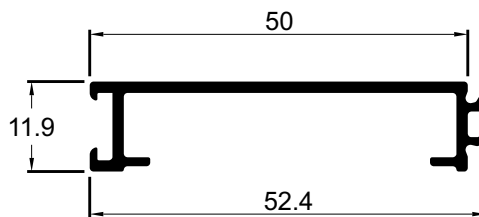
RM043 0,651 Kg/m
Tampa da calha



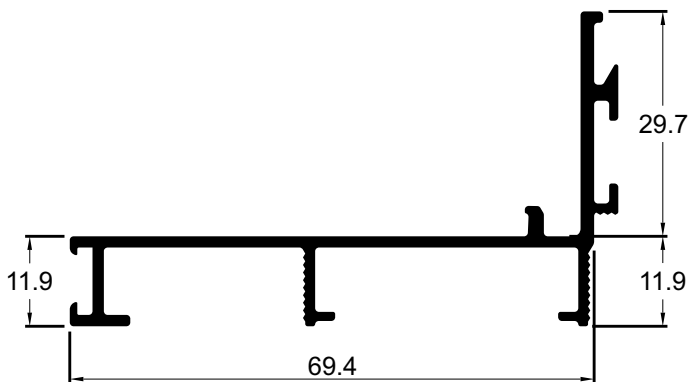
CM232 0,304 Kg/m
Complemento inferior da calha de 40



CM234 0,345 Kg/m
Complemento inferior da calha de 50



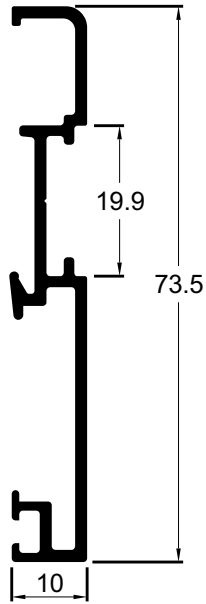
CM235 0,686 Kg/m
Contramarco infeior e superior da porta



Complemento - Trilho embutido

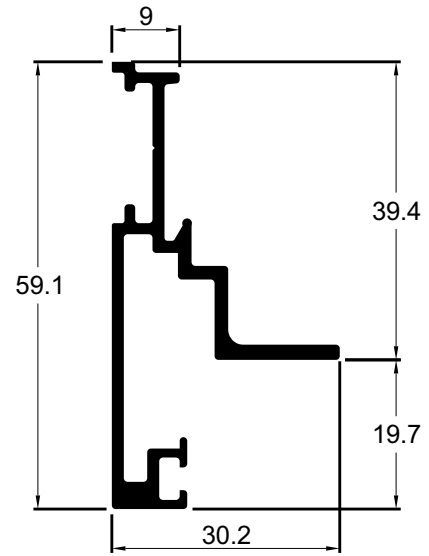
RM044 0,543 Kg/m

Arremate telescópico interno



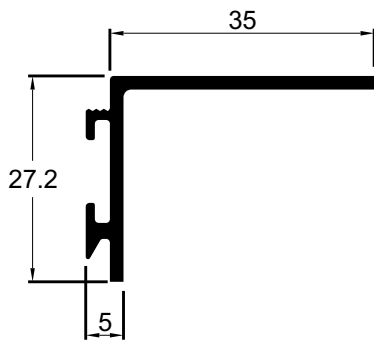
RM045 0,608 Kg/m

Arremate telescópico externo



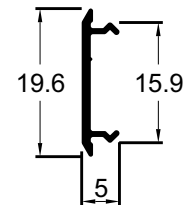
RM046 0,351 Kg/m

Suporte do arremate externo



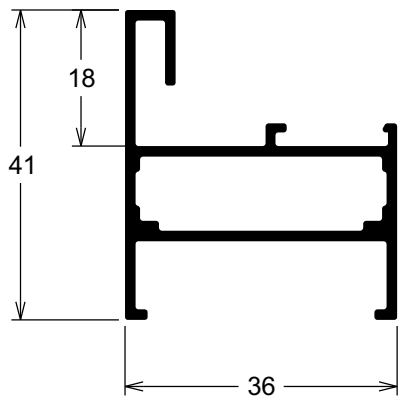
000270 0,081 Kg/m

Tampa do arremate



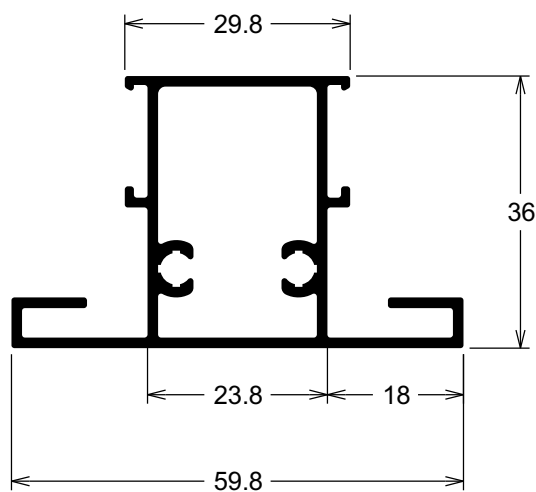
GN072 0,622 kg/m

Marco montante e travessa (fixo)



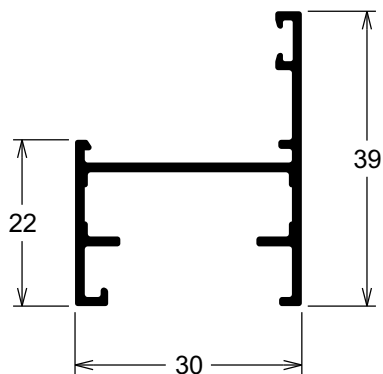
GN077 0,825 kg/m

Coluna intermediária (Fixo)



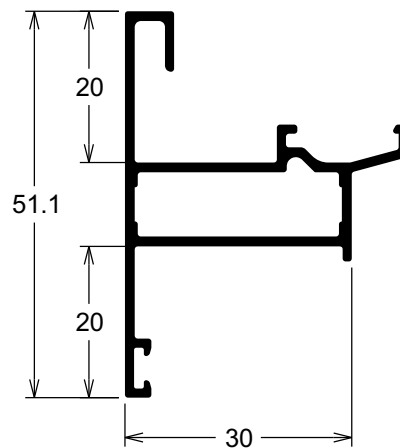
GN087 0,398 kg/m

Marco montante e travessa (GOLD+ maxim-ar)



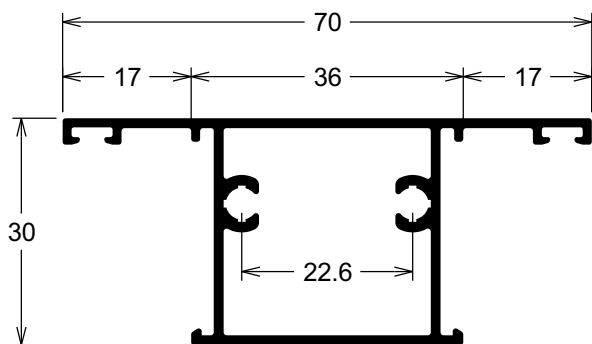
GN088 0,550 kg/m

Folha montante e travessa (GOLD+ maxim-ar)



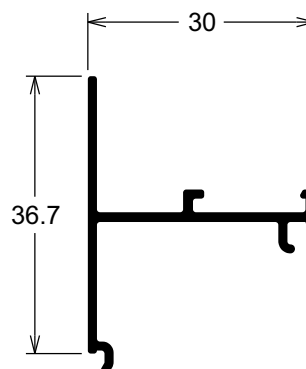
GN089 0,715 kg/m

Montante intermediário (GOLD+ maxim-ar)



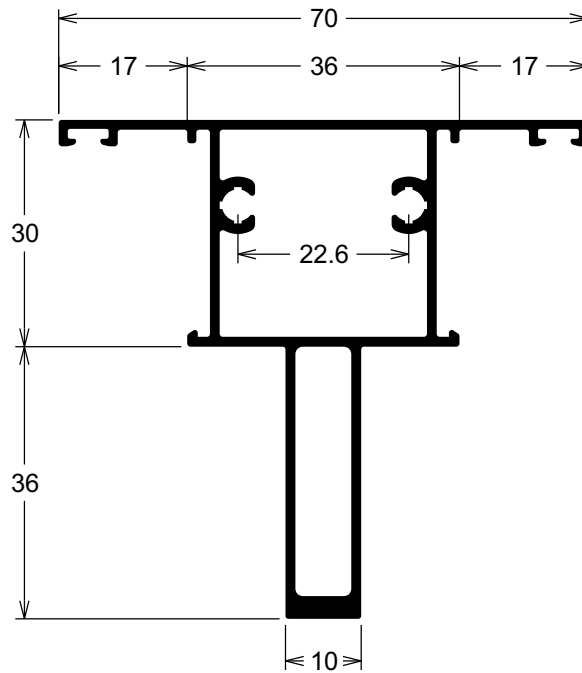
GN092 0,280 kg/m

Inversor (GOLD+ maxim-ar)



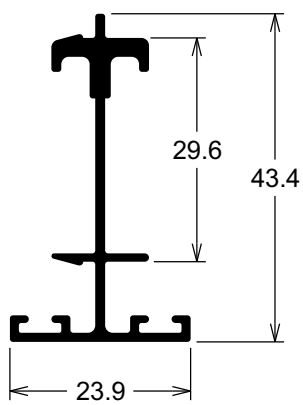
GN090 1,031 kg/m

Montante intermediário com reforço (GOLD+ maxim-ar)



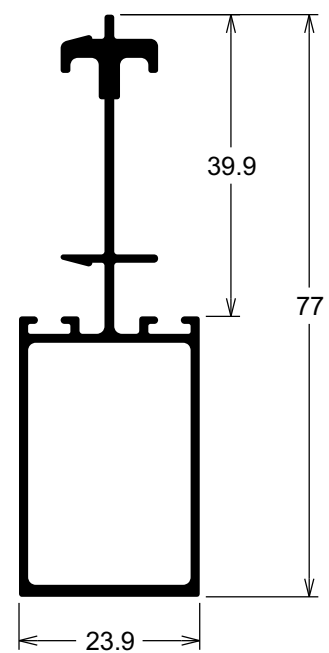
GN070 0,422 kg/m

Reforço montante

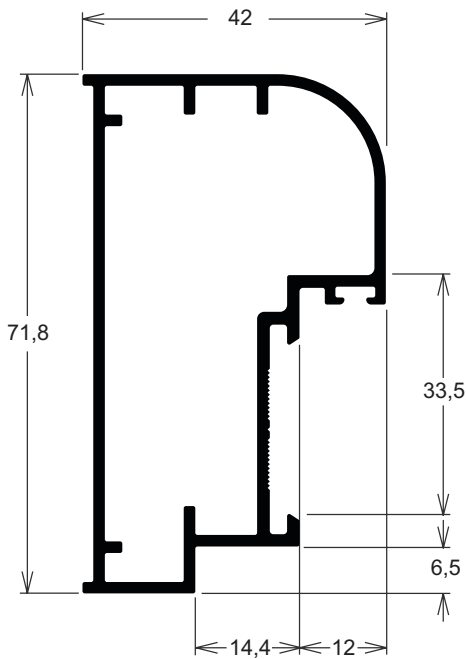


GN071 0,736 kg/m

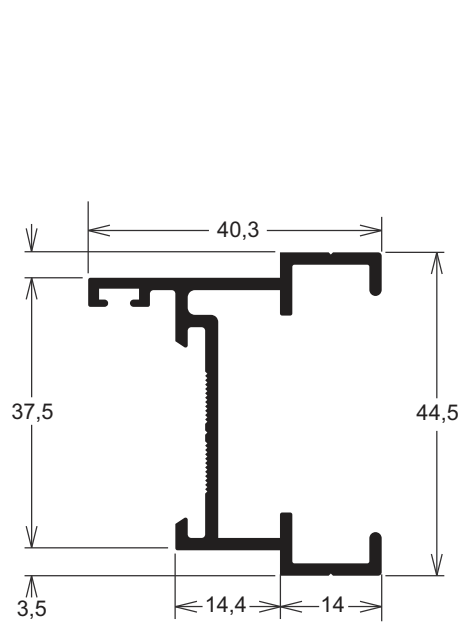
Reforço montante



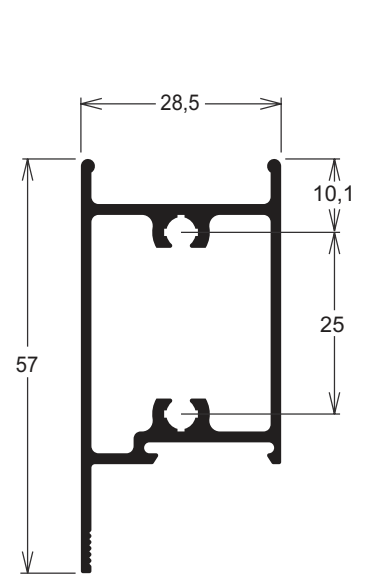
LG175 1,087 kg/m
Marco montante e travessa



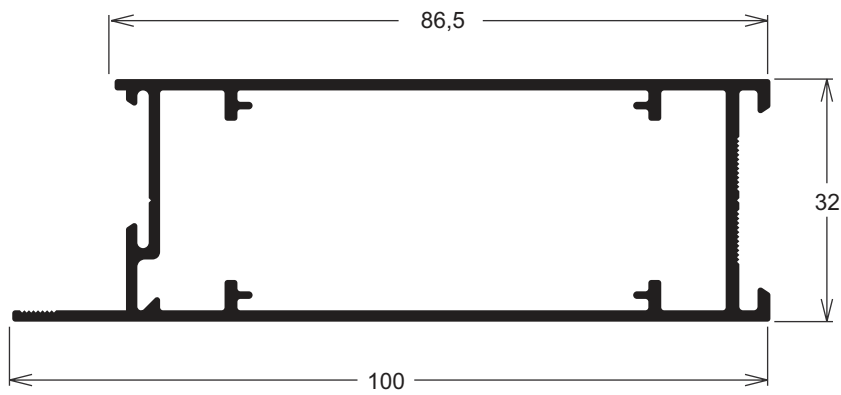
LG056 0,643 kg/m
Marco montante e travessa



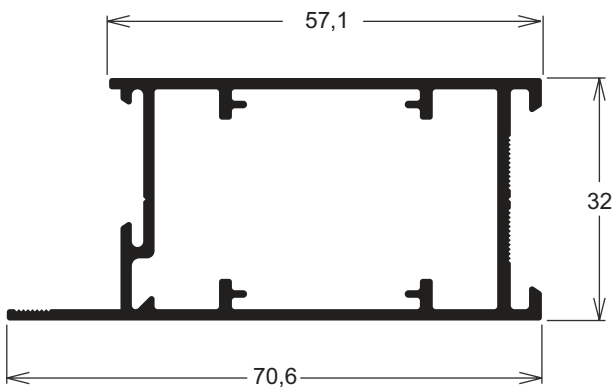
LG058 0,759 kg/m
Folha travessa superior



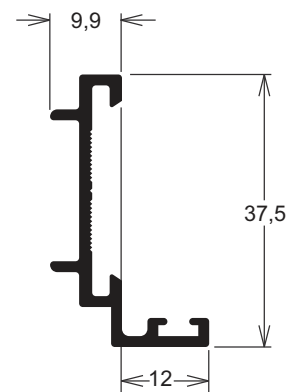
LG042 1,169 kg/m
Folha montante e travessa



LG043 0,930 kg/m
Folha montante e travessa

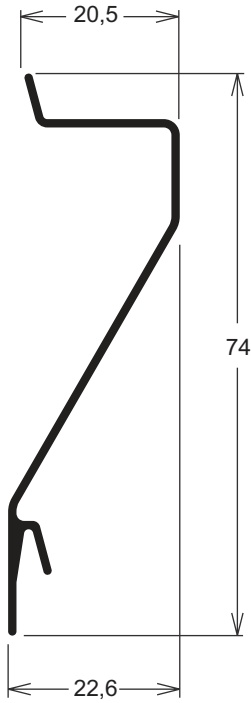


LG016 0,338 kg/m
Mata junta da folha



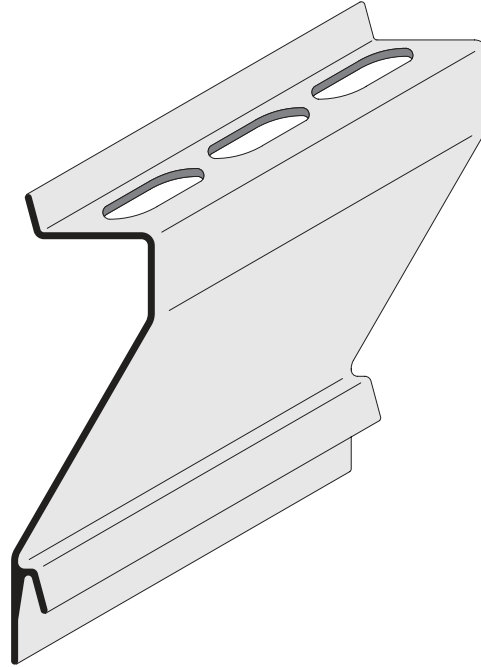
VZ074 0,298 Kg/m

Palheta veneziana cega



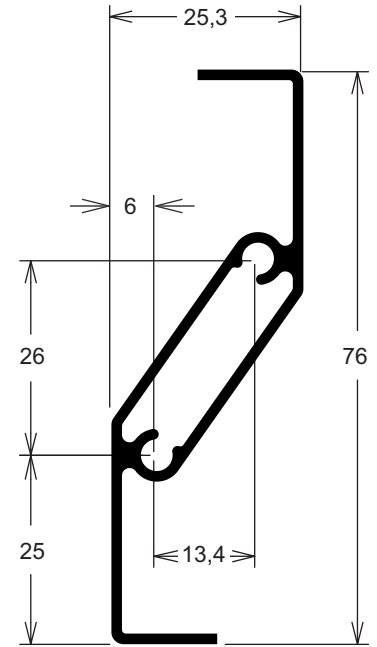
US622 0,298 Kg/m

Palheta veneziana ventilada



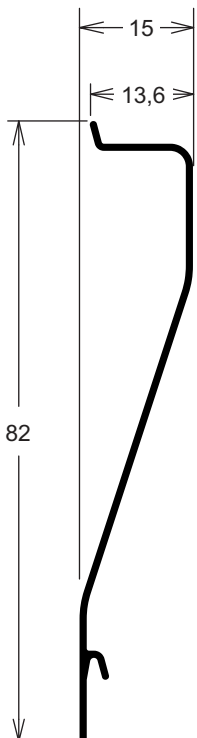
LG037 0,651 Kg/m

Veneziana tubular



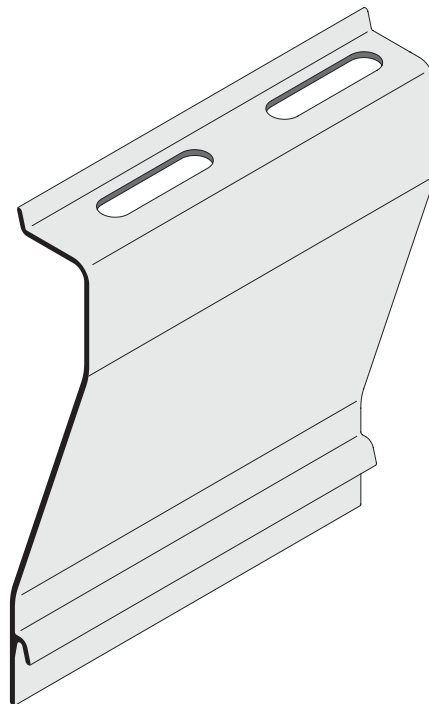
VZ075 0,259 Kg/m

Palheta veneziana cega



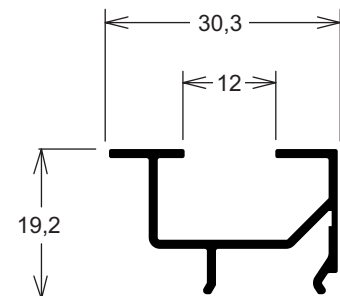
US621 0,259 Kg/m

Palheta veneziana cega

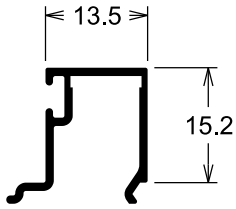


LG041 0,259 Kg/m

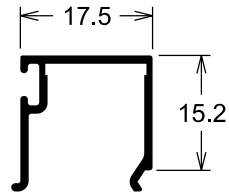
Porta palheta veneziana



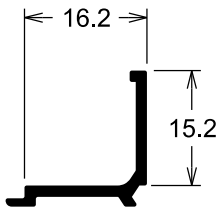
BG057 0,170 kg/m



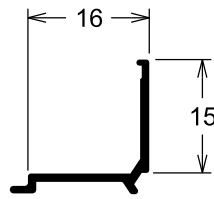
LG059 0,169 kg/m



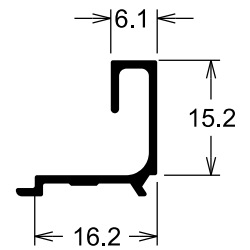
LG015 0,147 kg/m



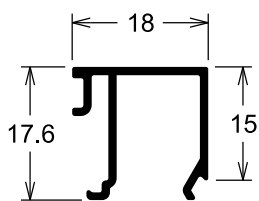
LG107 0,112 kg/m



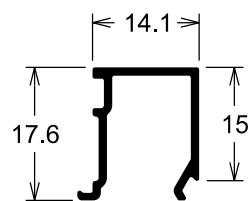
LG027 0,149 kg/m



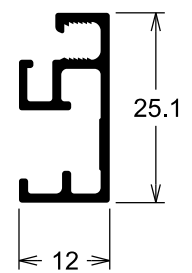
GN013 0,186 kg/m



GN028 0,158 kg/m



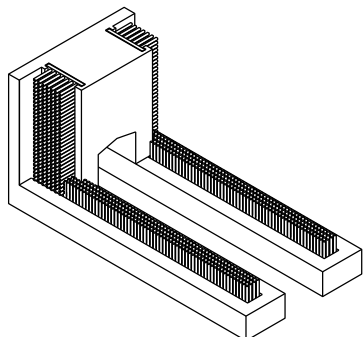
GN081 0,242 kg/m



Cód.	Pág.	Cód.	Pág.	Cód.	Pág.
APLICAÇÃO GUA	F-19	GUA306	F-14	PUX006	F-10
ARR569	F-16	GUA309	F-13	PUX152	F-10
BAT952	F-02	GUA385	F-14	PUX154	F-10
BRAÇOS	F-12	GUA386	F-14	PUX156	F-10
BUC755	F-16	GUA393	F-15	RBN321	F-16
CAL946	F-03	GUA397	F-15	REC061	F-05
CAL971	F-12	GUA410	F-13	REC062	F-05
CHU838	F-16	GUA412	F-15	REC063	F-05
CHU840	F-16	GUA416	F-13	REC064	F-05
CHU864	F-16	GUA446	F-13	ROL012	F-04
CON110	F-10	GUA447	F-13	ROL013	F-04
CON381	F-02	GUA529	F-15	ROL014	F-04
CON382	F-03	GUA545	F-15	ROL015	F-04
CON383	F-03	GUA611	F-14	SILICONE	F-17
CON384	F-03	GUA612	F-14	SU814	F-05
CON385	F-03	GUA614	F-15	SU815	F-05
CON386	F-11	HAS510	F-11	SUP622	F-03
CON463	F-10	MAC203	F-11	SUP812	F-05
CON547	F-12	MAC204	F-11	SUP813	F-05
CON553	F-12	MOTORES	F-05	TRA013	F-10
CON562	F-09	NYL042	F-03	TRA016	F-10
DOB828	F-11	NYL190	F-03	TRA017	F-10
ESQ007	F-03	NYL369	F-07	TRA064	F-10
FEC1227	F-12	NYL370	F-07	VZC001	F-06
FEC1233	F-09	NYL371	F-07	VZP001	F-06
FEC338	F-11	NYL382	F-07		
FEC510	F-11	NYL394	F-02		
FECHOS	F-08	NYL396	F-01		
FEC-TRA	F-09	NYL416	F-02		
FIT206	F-13	NYL481	F-07		
FIT211	F-13	NYL482	F-12		
FIT214	F-13	NYL519	F-06		
FIT222	F-13	NYL550	F-02		
FIT247	F-07	NYL554	F-07		
FIT323	F-13	NYL587	F-02		
FRA102	F-10	NYL588	F-02		
FRA107	F-11	NYL589	F-01		
GUA039	F-15	NYL590	F-01		
GUA132	F-13	NYL591	F-01		
GUA171	F-14	NYL592	F-01		
GUA172	F-14	NYL593	F-02		
GUA256	F-14	NYL594	F-01		
GUA258	F-14	NYL595	F-01		
GUA259	F-14	NYL601	F-01		
GUA282	F-14	NYL602	F-01		
GUA289	F-13	NYL616	F-02		
GUA303	F-14	PAR CAB PANELA	F-17		
GUA304	F-14	PAR CAB PILOTO	F-18		
GUA305	F-14	PAR CAB CHATA	F-17		

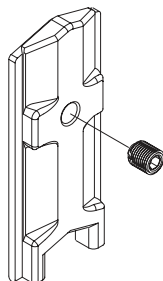
NYL595

Calço de vedação no montante lateral
Nylon Preto



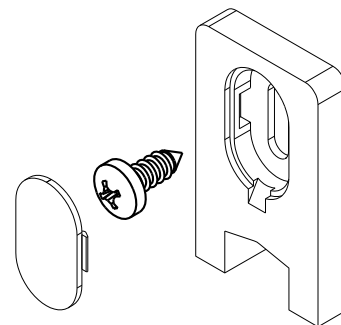
NYL396

Guia e Limitador Superior
Nylon Branco ou Preto



NYL590

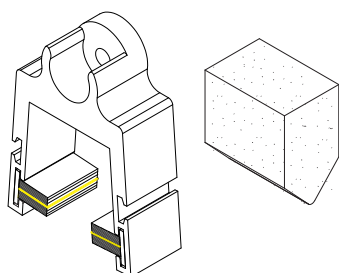
Tampa guia de vedação
Nylon Branco ou Preto



Incluso: PAR1032 Natural

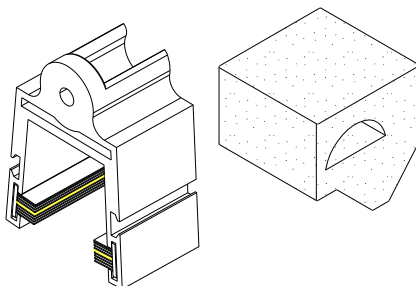
NYL601

Vedação de montante mão de amigo
Nylon Branco ou Preto
Medida: 12 mm



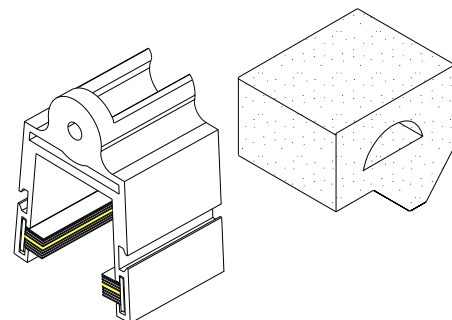
NYL591

Vedação de montante mão de amigo
Nylon Branco ou Preto
Medida: 20 mm



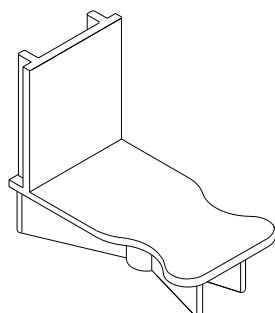
NYL592

Vedação de montante lateral
Nylon Branco ou Preto
Medida: 25 mm



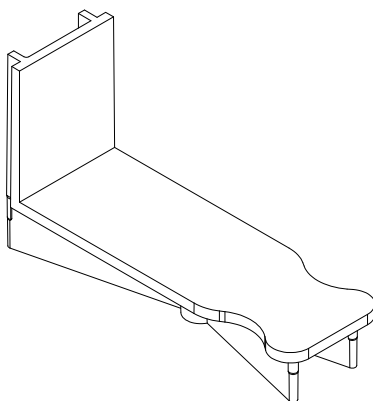
NYL589

Tampa dos Montantes LG250, LG251 e LG255
Nylon Branco ou Preto



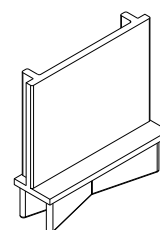
NYL602

Tampa dos Montantes LG285, LG289, LG290,
LG291 e LG292
Nylon Branco ou Preto



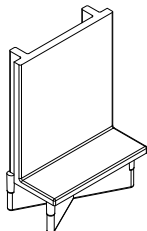
NYL594

Tampa dos Montantes LG252, LG254 e LG286
Nylon Branco ou Preto



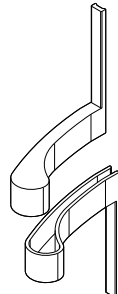
NYL616

Tampa dos montantes LG298 e LG299
Nylon Branco ou Preto



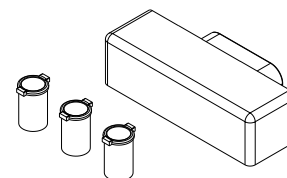
NYL593

Tampa dos Montantes LG276 a LG279
Nylon Branco ou Preto



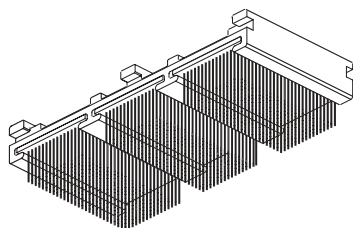
NYL550

Tampa de acabamento saída d'água
Nylon Branco ou Preto



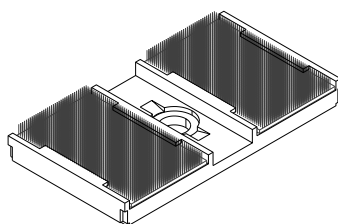
CON381

Vedação superior
Nylon Branco ou Preto



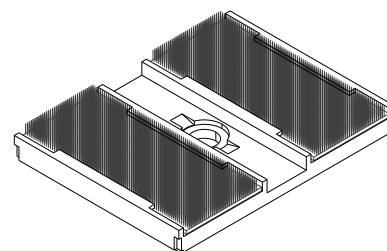
NYL587

Vedação inferior para trilho de 2 planos
Nylon Branco ou Preto



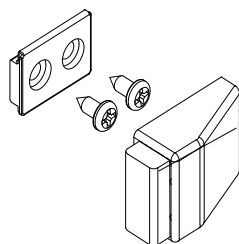
NYL588

Vedação inferior para trilho de 3 planos
Nylon Branco ou Preto



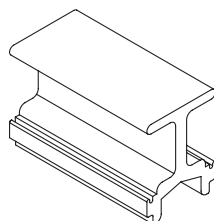
BAT952

Batedeira
Cor: Branco / Preto



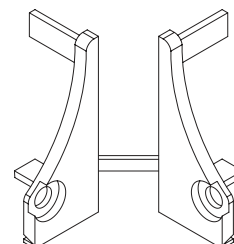
NYL394

Calço para Folha Fixa
Nylon Preto



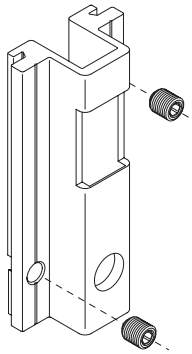
NYL416

Recobrimento da Soleira
Porta de Correr
Nylon Preto



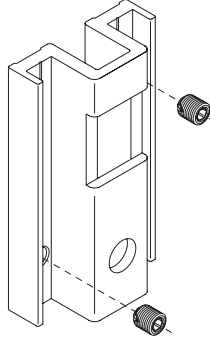
CON384

Contratesta Central para Fechadura
Alumínio Branco ou Preto



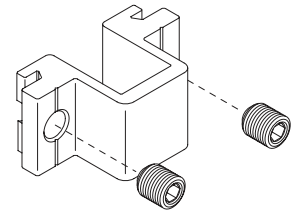
CON382

Contratesta Lateral para Fechadura
Alumínio Branco ou Preto



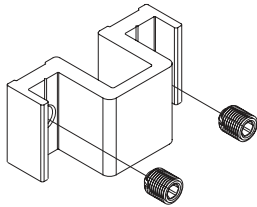
CON385

Contrafecho Central para concha
Alumínio Branco ou Preto



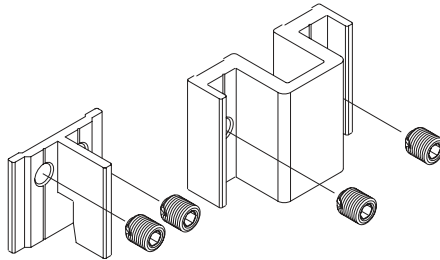
CON383

Contrafecho Lateral para concha
Alumínio Branco ou Preto



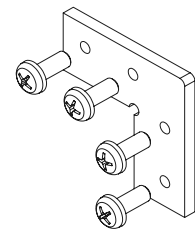
SUP622

Trava da Folha Fixa
Alumínio Preto



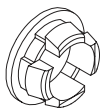
ESQ007

Esquadreta 15,9 mm x 38,1 mm
Alumínio Natural
Aplicação: Tela Mosquiteira



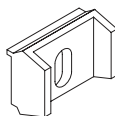
NYL042

Botão Tampa Furo 3/8"
Nylon Branco ou Preto



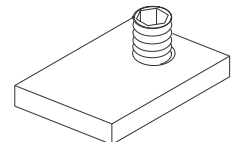
NYL190

Botão de Fixação do Remate
Nylon Preto



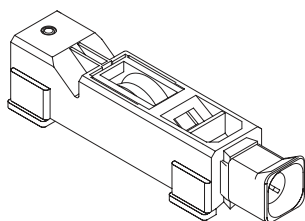
CAL946

Calço com Regulagem
Alumínio e Nylon

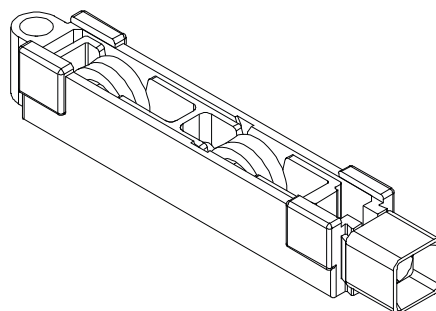


ROL012

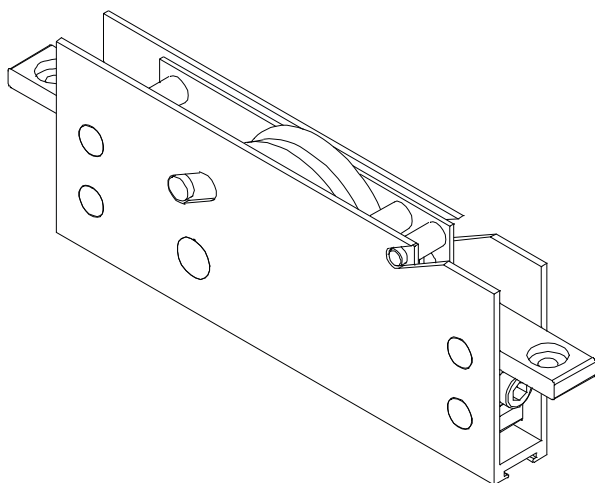
Roldana com Reg. e com Rolam.
Capacidade: 40 kg/folha

**ROL013**

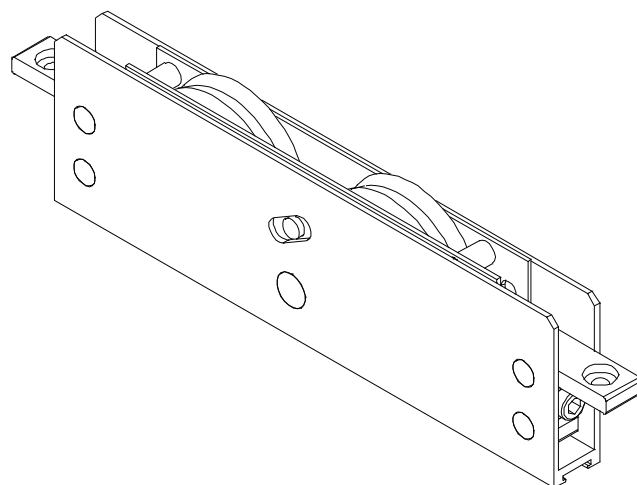
Roldana Dupla com Reg. e Rolam.
Capacidade: 80 kg/folha

**ROL014**

Roldana Simples com Reg. e Rolam.
Capacidade: 120 kg/folha

**ROL015**

Roldana Dupla com Reg. e Rolam.
Capacidade: 240 kg/folha

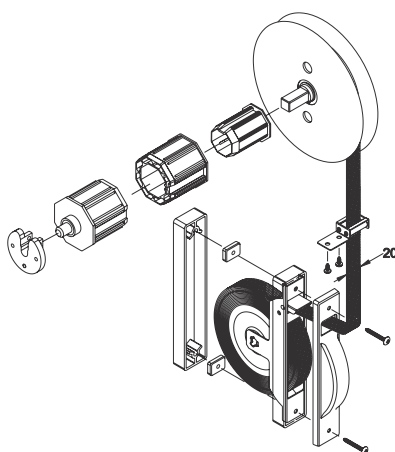


REC061
 Recolhedor
 Capacidade: 18 Kg
 Eixo 40 mm

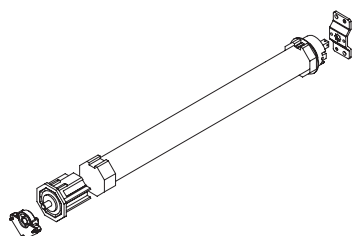
REC062
 Recolhedor
 Capacidade: 18 Kg
 Eixo 60 mm

REC063
 Recolhedor
 Capacidade: 13 Kg
 Eixo 40 mm

REC064
 Recolhedor
 Capacidade: 13 Kg
 Eixo 60 mm



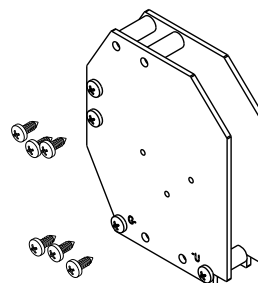
MOTOR PARA PERSIANA INTEGRADA



Voltagem (V)	Eixo (mm)	Acionamento	Carga (kg)	Código Hydro	
110	40	Botoeira	21	SKT001BA14	
		Controle Remoto		KT001CB14	
	60	Botoeira	21	SKT001BA16	
				47	SKT004BA16
				70	SKT005BA16
				116	SKT006BA16
		Controle Remoto	21	SKT001CB16	
				35	SKT008CB16
	220	40	Botoeira	21	SKT001BA24
			Controle Remoto		KT001CB24
60		Botoeira	21	SKT001BA26	
				47	SKT004BA26
				66	SKT005BA26
				88	SKT006BA26
		Controle Remoto	21	SKT001CB26	
				33	SKT008CB26
60	Controle Remoto	21	SKT001CB26		
			33	SKT008CB26	
			42	SKT009CB26	
			66	SKT010CB26	
60	Controle Remoto	21	SKT001CB26		
			88	SKT011CB26	

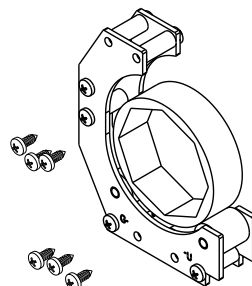
SUP812

Divisor de esteira para movimentação independente



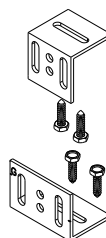
SUP813

Divisor de esteira para movimentação conjunta



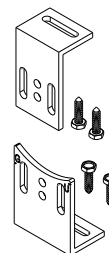
SUP814

Conjunto cantoneiras para janelas



SUP815

Conjunto cantoneiras para portas



VZP001/VZC001

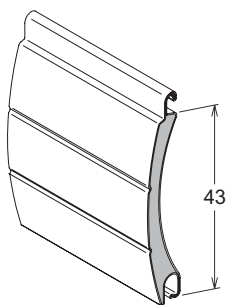


Tabela Palhetas	
VZP0010BCO	PALHETA INTEGRADA VENTILADA A43 - BRANCA (MT)
VZP0010BZE	PALHETA INTEGRADA VENTILADA A43 - BRONZE (MT)
VZP0010INX	PALHETA INTEGRADA VENTILADA A43 - INOX (MT)
VZP0010PTA	PALHETA INTEGRADA VENTILADA A43 - PRATA (MT)
VZP0010PTO	PALHETA INTEGRADA VENTILADA A43 - PRETA (MT)
VZC0010BCO	PALHETA INTEGRADA CEGA A43 - BRANCA (MT)
VZC0010BZE	PALHETA INTEGRADA CEGA A43 - BRONZE (MT)
VZC0010INX	PALHETA INTEGRADA CEGA A43 - INOX (MT)
VZC0010PTA	PALHETA INTEGRADA CEGA A43 - PRATA (MT)
VZC0010PTO	PALHETA INTEGRADA CEGA A43 - PRETO (MT)

NYL519

Nota - Utilizar somente com palheta Tampa da palheta VZP001/VZC001



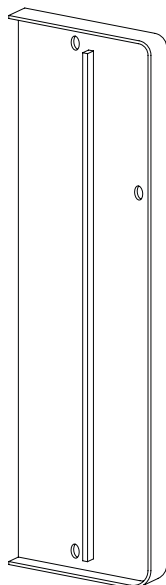
NYL382

Tampa da Caixa Janela Integrada
Nylon Branco ou Preto



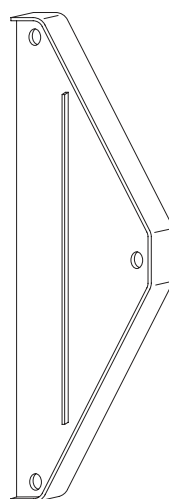
NYL481

Tampa da Caixa (perfil LG167)
Nylon Branco ou Preto



NYL371

Tampa da Caixa Janela Integrada
Nylon Branco ou Preto



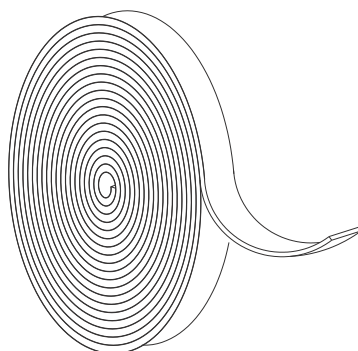
NYL554

Tampa Caixa Integrada Porta 3 planos
Nylon Branco ou Preto



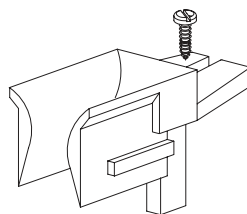
FIT247

Fita de Ligação da Persiana
Nylon Preto



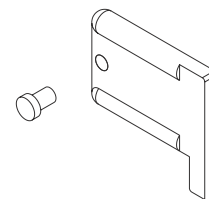
NYL370

Guia da Persiana
Nylon Preto e branco



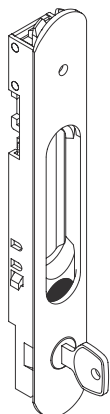
NYL369

Guia e Limitador
Nylon Branco ou Preto



FEC/CON

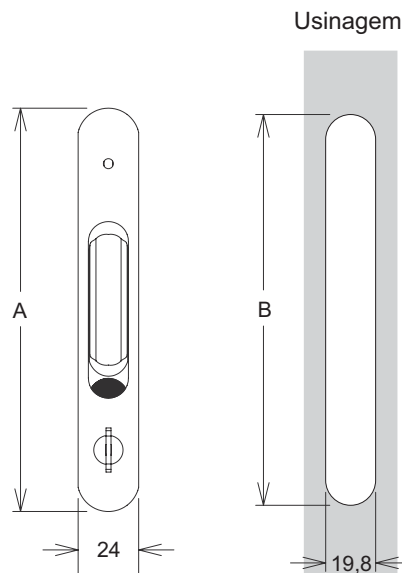
Obs: Todos os fechos abaixo utilizam lingueta TRA064
 Fixação não aparente



	Janelas	Portas
Concha sem chave	FEC1032	FEC1034
Concha com chave		FEC1033
Concha cega		CON447

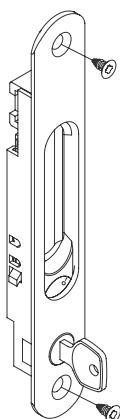
Alumínio Branco ou Preto

Medidas das usinagens	Janelas	Portas
A	160	192
B	155	187



FEC/CON

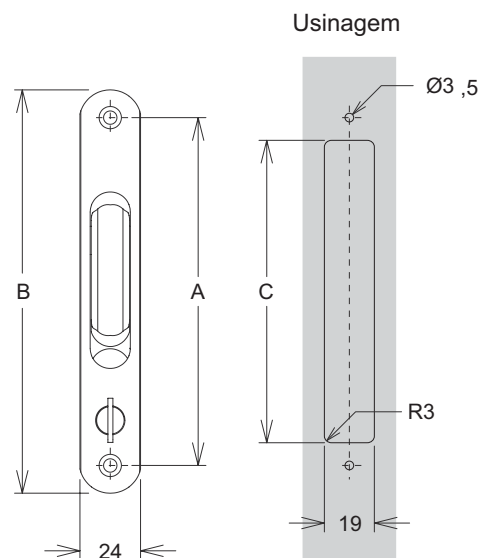
Obs: Todos os fechos abaixo utilizam lingueta TRA064
 Fixação aparente



	Janelas	Portas
Concha sem chave	FEC1028	FEC1030
Concha com chave		FEC1029
Concha cega		CON445

Alumínio Branco ou Preto

Medidas das usinagens	Janelas	Portas
A	138	170
B	160	192
C	120	120

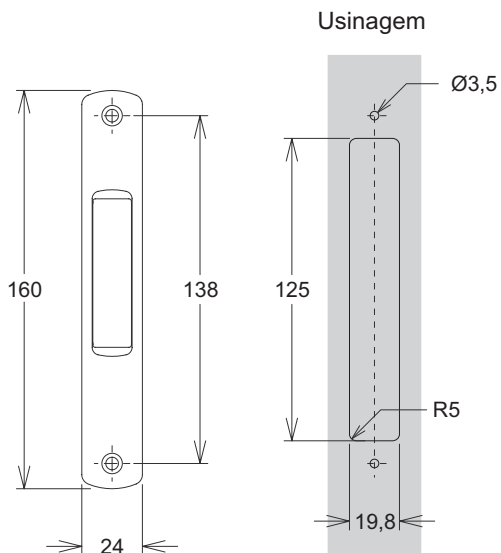
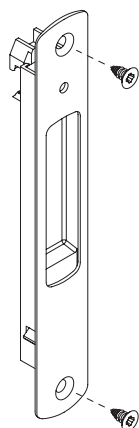


FEC1233

Fecho Concha - Alumínio Branco ou Preto
(Utiliza lingueta TRA016)

CON562

Concha Cega
Alumínio Branco ou Preto

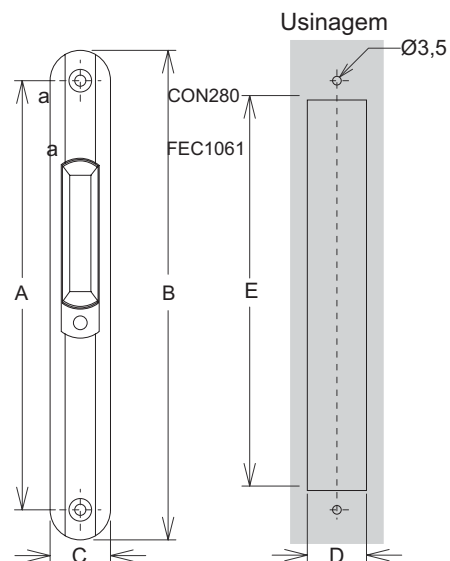
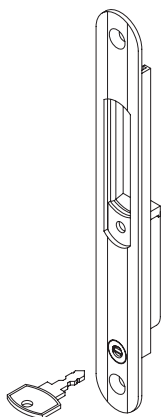


FEC/CON/TRA

	Janelas	Portas
Fecho Concha com Chave	FEC1064	FEC1062
Fecho Conch		FEC1063
Concha Ceg		FEC1013
Lingueta	TRA017	TRA013

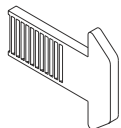
Alumínio Branco ou Preto

Medidas das usinagens	Janelas	Portas
A	138	170
B	153	194
C	26	24
D	20,5	20
E	120	142



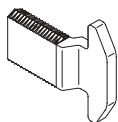
TRA064

Trava para Fecho Concha
Aço Inox



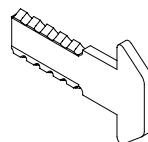
TRA013

Trava para Fecho
Zamac



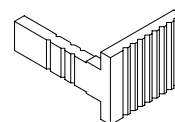
TRA016

Trava para Fecho
Aço Inox



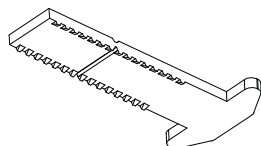
CON110

Conexão para Fecho Duplo
Interno e Externo
Zamac



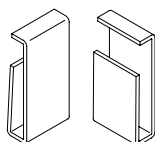
TRA017

Trava para Fecho
Aço Inox



CON463

Capa para Contrafecho
Aço Inox



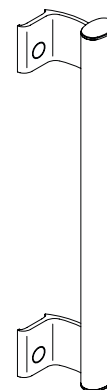
PUX152

Puxador 245 mm
Porta de Correr
Alumínio Fosco, Branco ou Preto



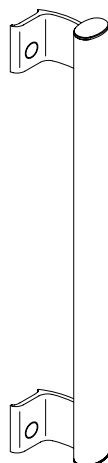
PUX154

Puxador 400 mm
Porta de Correr
Alumínio Fosco, Branco ou Preto



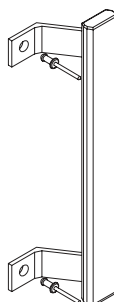
PUX156

Puxador 600 mm
Porta de Correr
Alumínio Fosco, Branco ou Preto



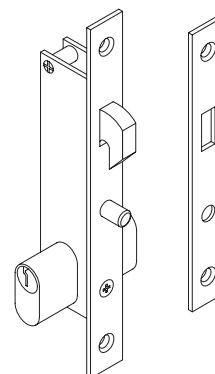
PUX006

Puxador 200 mm
Porta de Correr
Alumínio Branco, Preto ou Fosco



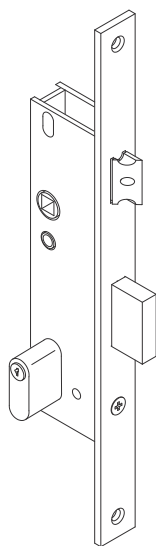
FRA102

Fechadura com Cilindo 55 mm
Porta de Correr
Latão Branco, Fumê ou Cromado



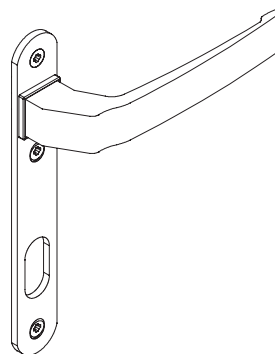
FRA107

Fechadura com Cilindro 55 mm
Porta de Giro
Latão Branco ou Preto



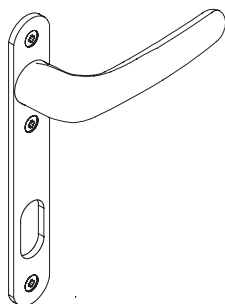
MAC203

Maçaneta com Espelho
Alumínio Branco ou Preto



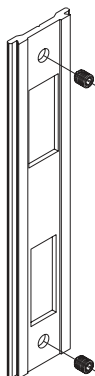
MAC204

Maçaneta com Espelho
Alumínio Branco ou Preto



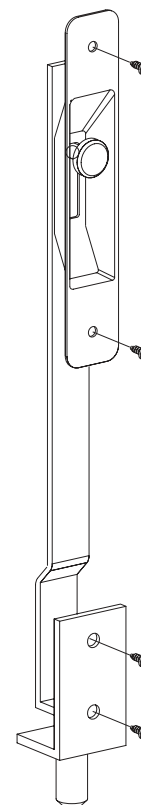
CON386

Contratesta
Alumínio Branco ou Preto



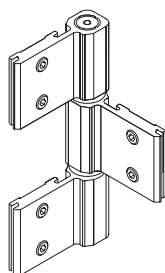
FEC510 + HAS510

Fecho Leve Toque
Aço Inox



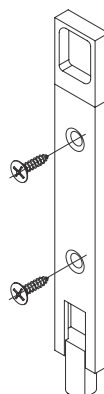
DOB828

Dobradiça 3 Abas
Alumínio Branco ou Preto



FEC338

Fecho Unha
Alumínio e Nylon Branco ou Preto

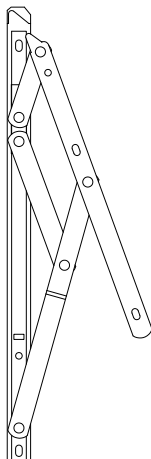


BRAÇOS MAXIM-AR GOLD+

Código	Dimensão	H Janela (mm)	Carga	Qtde. PAR1032 ou PAR691	Qtde. CAL971
BRA8750INX	358 mm	Máx. 650	22 kg	12	6
BRA8760INX	459 mm	Máx. 800	26 kg	12	6
BRA8770INX	512 mm	Máx. 1000	28 kg	12	8

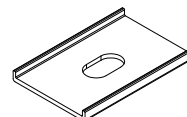
Nota: Utilizar com o CAL971

BRAÇO GOLD +



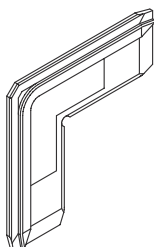
CAL971

Calço de Apoio para Instalação do Braço no Marco Natural
 Aplicação: Maxim-ar Gold+



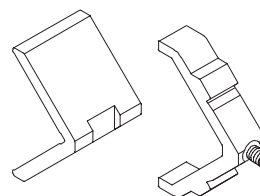
NYL482

Conexão de Alinhamento Nylon Preto
 Aplicação: Maxim-ar



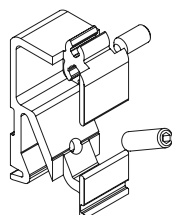
CON547

Conexão de Canto em Alumínio 9,8 mm x 31,6 mm com Parafuso Natural
 Aplicação: Maxim-ar



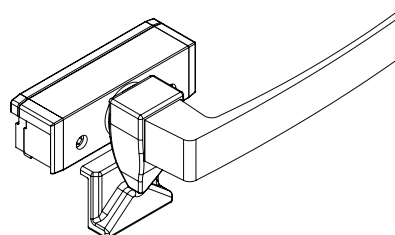
CON553

Conexão com Parafuso Alumínio Natural
 Aplicação: Maxim-ar Gold+



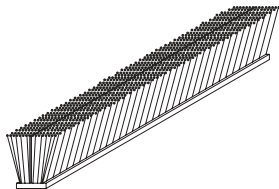
FEC1227

Fecho Punho Clicado Alumínio Preto ou Branco
 Aplicação: Maxim-ar Gold+
 Nota: Largura da folha a partir de 800 mm, considerar 2 peças



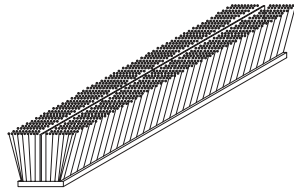
FIT211

Fita Vedadora 5 mm x 8 mm
Com Barreira Plástica
Preta



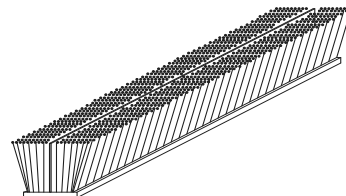
FIT222

Fita Vedadora 7 mm x 8 mm
Com Barreira Plástica
Preta



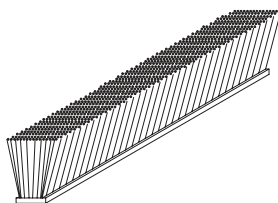
FIT323

Fita Vedadora 10 mm x 8 mm
Com Barreira Plástica
Preta



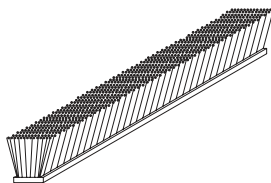
FIT214

Fita Vedadora 5 mm x 10 mm
Preta



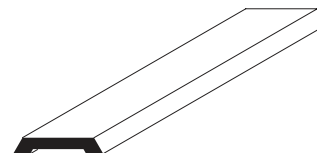
FIT206

Fita Vedadora 5 mm x 6 mm



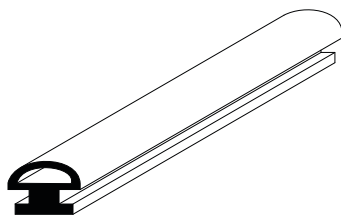
GUA132

Guarnição de Acabamento
PVC Preto



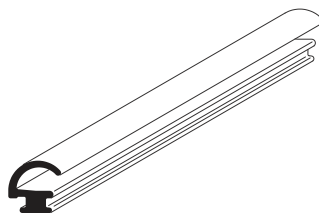
GUA289

Guarnição Externa
EPDM Preto



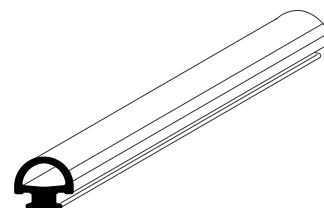
GUA416

Guarnição do Marco
EPDM Preto



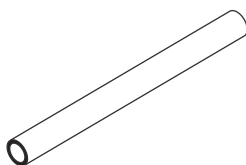
GUA410

Guarnição do Marco
EPDM Preto



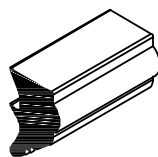
GUA309

Vedação do Engate
ø 6,5 mm
EPDM Preto



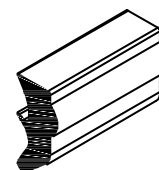
GUA446

Guarnição Interna
Vidros de 4 e 8 mm
EPDM Preto



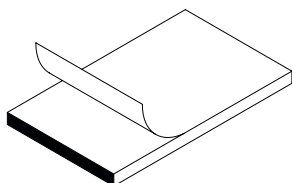
GUA447

Guarnição Interna
Vidros de 6 e 10 mm
EPDM Preto



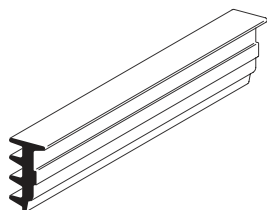
GUA282

Guarnição Ades. Esponjosa
22 mm x 1,6 mm
Preta



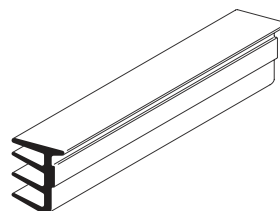
GUA259

Guarnição do Vidro
EPDM Preto



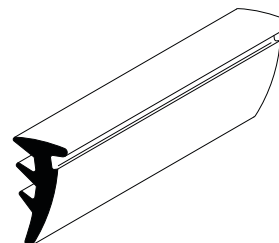
GUA256

Guarnição do Vidro
EPDM Preto



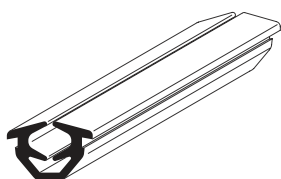
GUA303

Guarnição do Vidro
EPDM Preto



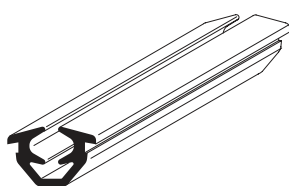
GUA385

Guarnição do Vidro
de 3 mm e 4 mm
EPDM Preto



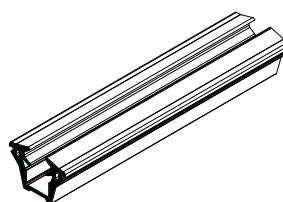
GUA386

Guarnição do Vidro
de 5 mm e 6 mm
EPDM Preto



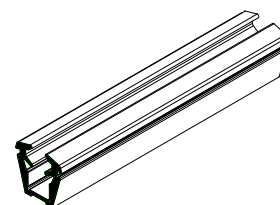
GUA611

Guarnição do Vidro
de 10 mm e 12 mm
EPDM Preto



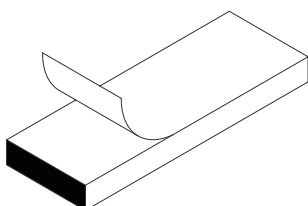
GUA612

Guarnição do Vidro
de 8 mm
EPDM Preto



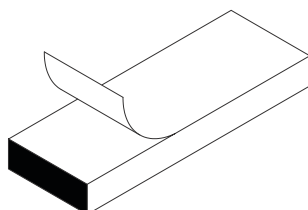
GUA305

Guarnição Ades. Esponjosa
14 mm x 3,2 mm
Preta



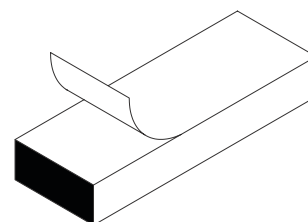
GUA306

Guarnição Ades. Esponjosa
14 mm x 4,8 mm
Preta



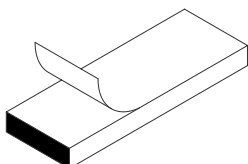
GUA304

Guarnição Ades. Esponjosa
14 mm x 6,4 mm
Preta



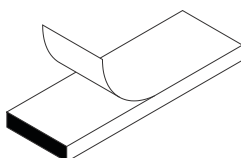
GUA171

Guarnição Ades. Esponjosa
11 mm x 3,2 mm
Preta



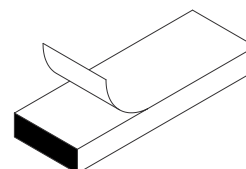
GUA172

Guarnição Ades. Esponjosa
11 mm x 1,6 mm
Preta



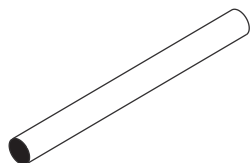
GUA258

Guarnição Ades. Esponjosa
11 mm x 4,8 mm
Preta

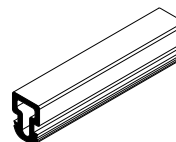


GUA397

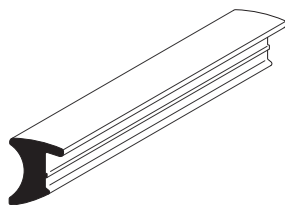
Fixação Tela Mosquiteira
Ø 5 mm
EPDM Preto

**GUA614**

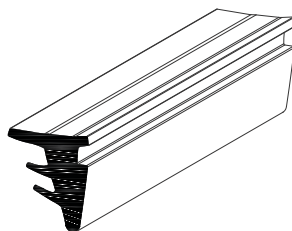
Vedação do Engate
EPDM Preto

**GUA039**

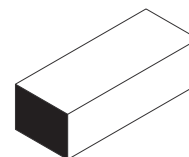
Guarnição Cunha
EPDM Preto

**GUA412**

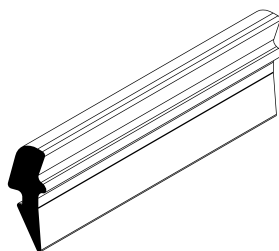
Guarnição Interna para Vidro
EPDM Preto

**GUA393**

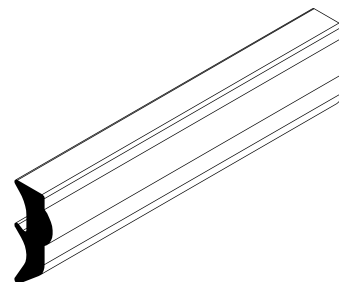
Calço de Apoio do Vidro
8 mm x 6 mm x 20 mm
EPDM Preto

**GUA529**

Guarnição Externa
EPDM Preta
Aplicação: Tela Mosquiteira

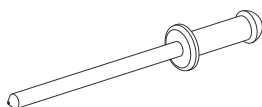
**GUA545**

Guarnição Cunha
EPDM Preta
Aplicação: Tela Mosquiteira



RBN321

Rebite 3,2 mm x 10,2 mm
Alumínio Natural



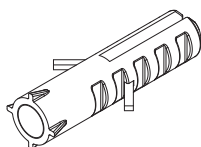
ARR569

Arruela Lisa M4
Aço Inox



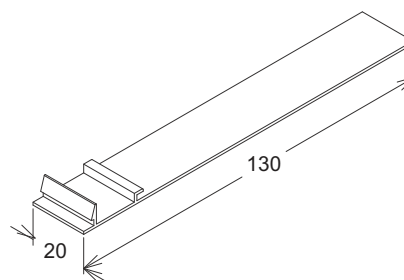
BUC755

Bucha de Nylon S8



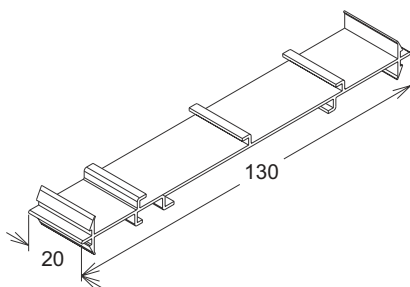
CHU840

Chumbador
Alumínio Natural



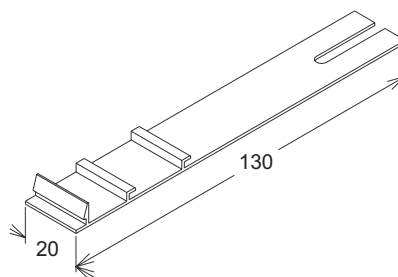
CHU838

Chumbador
Alumínio Natural



CHU864

Chumbador
Alumínio Natural

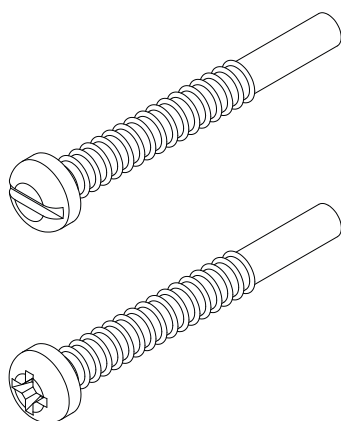


SILICONE



Tipos de Silicone	Aplicação	Cores	Código Hydro
Neutro	Alumínio x Alumínio	Branco / Preto	SILN03
Acético	Alumínio x Alvenaria	Cinza / Incolor	SILA01

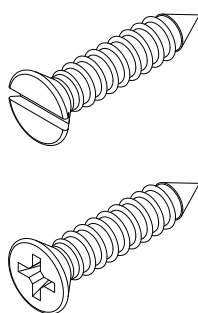
PARAFUSO A/A CABEÇA PANELA COM PONTA PILOTO



Diam. (mm)	Comp. (mm)	TIPOS DE FENDA		
		Philips	Comum	Combinada
4,8	32,0	PAR435		PAR428
4,8	50,0	PAR1011		PAR431

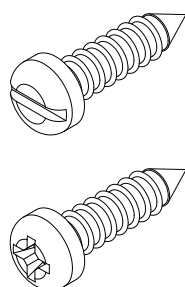
Material: Inox 304 - Acab. Natural / Preto / Branco

PARAFUSO A/A CABEÇA CHATA



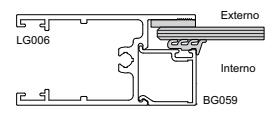
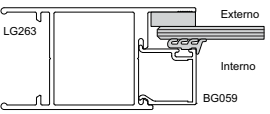
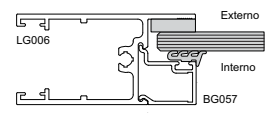
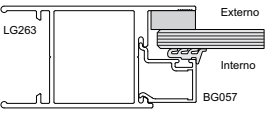
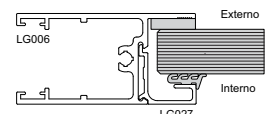
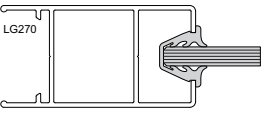
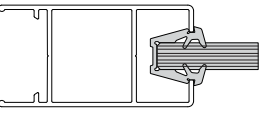
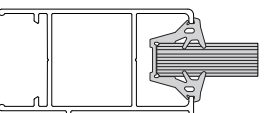
Diam. (mm)	Comp. (mm)	TIPOS DE FENDA	
		Philips	Comum
3,9	9,5	PAR1018	PAR708
3,9	19,0	PAR1039	PAR692
4,2	16,0	PAR1014	PAR696
4,2	25,0	PAR1041	PAR698
4,8	16,0	PAR1046	PAR720

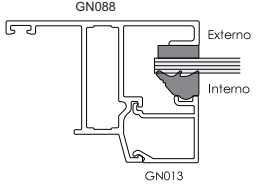
Material: Inox 304 - Acab. Natural / Preto / Branco

PARAFUSO A/A CABEÇA PANELA

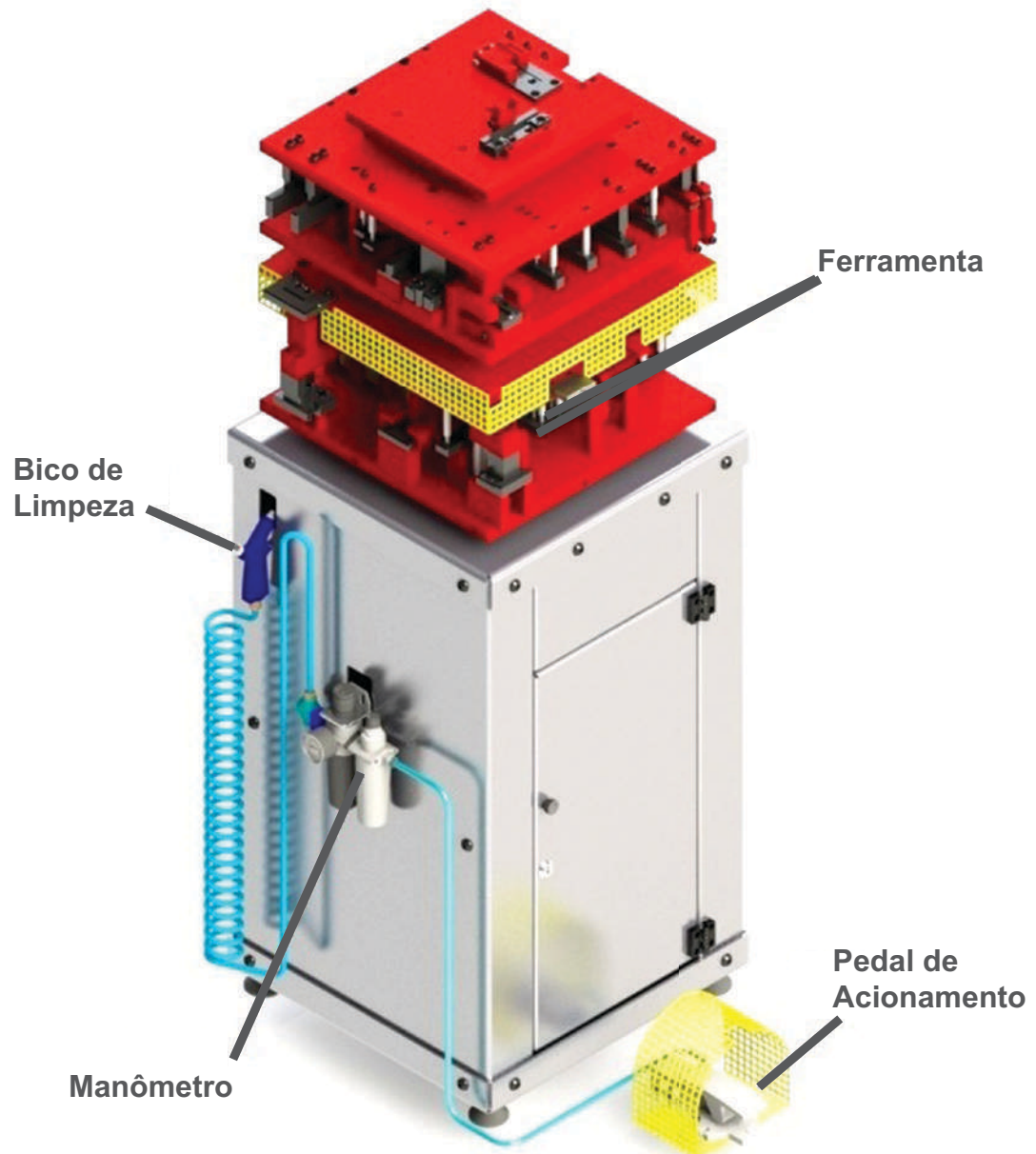
Diam. (mm)	Comp. (mm)	TIPOS DE FENDA	
		Philips	Comum
3,5	9,5	PAR1016	PAR703
3,9	6,5	PAR1019	PAR704
3,9	9,5	PAR1023	PAR434
4,2	9,5	PAR1031	PAR934
4,2	16,0	PAR1025	PAR936
4,2	25,0	PAR1013	PAR693
4,2	32,0	PAR1028	PAR694
4,2	38,0	PAR1029	PAR990
4,8	13,0	PAR1032	PAR691
4,8	19,0	PAR1033	PAR695
4,8	25,0	PAR1035	PAR722
4,8	32,0	PAR1021	PAR937
4,8	38,0	PAR1143	
4,8	50,0	PAR1037	PAR992

Material: Inox 304 - Acab. Natural / Preto / Branco

Detalhes para tipologias de correr	Espessura do vidro	Guarnição Interna	Guarnição Externa
	4	GUA259	GUA306
	6	GUA259	GUA305
	4	GUA259	GUA304
	6	GUA259	GUA306
	6	GUA412	GUA305
	8	GUA259	GUA306
	10	GUA259	GUA305
	6	GUA412	GUA304
	8	GUA259	GUA304
	10	GUA259	GUA306
	12	GUA259	GUA306
	14	GUA259	GUA305
	4	GUA385	-X-
	5	GUA386	-X-
	6	GUA386	-X-
	8	GUA612	-X-
	10	GUA611	-X-
	12	GUA611	-X-

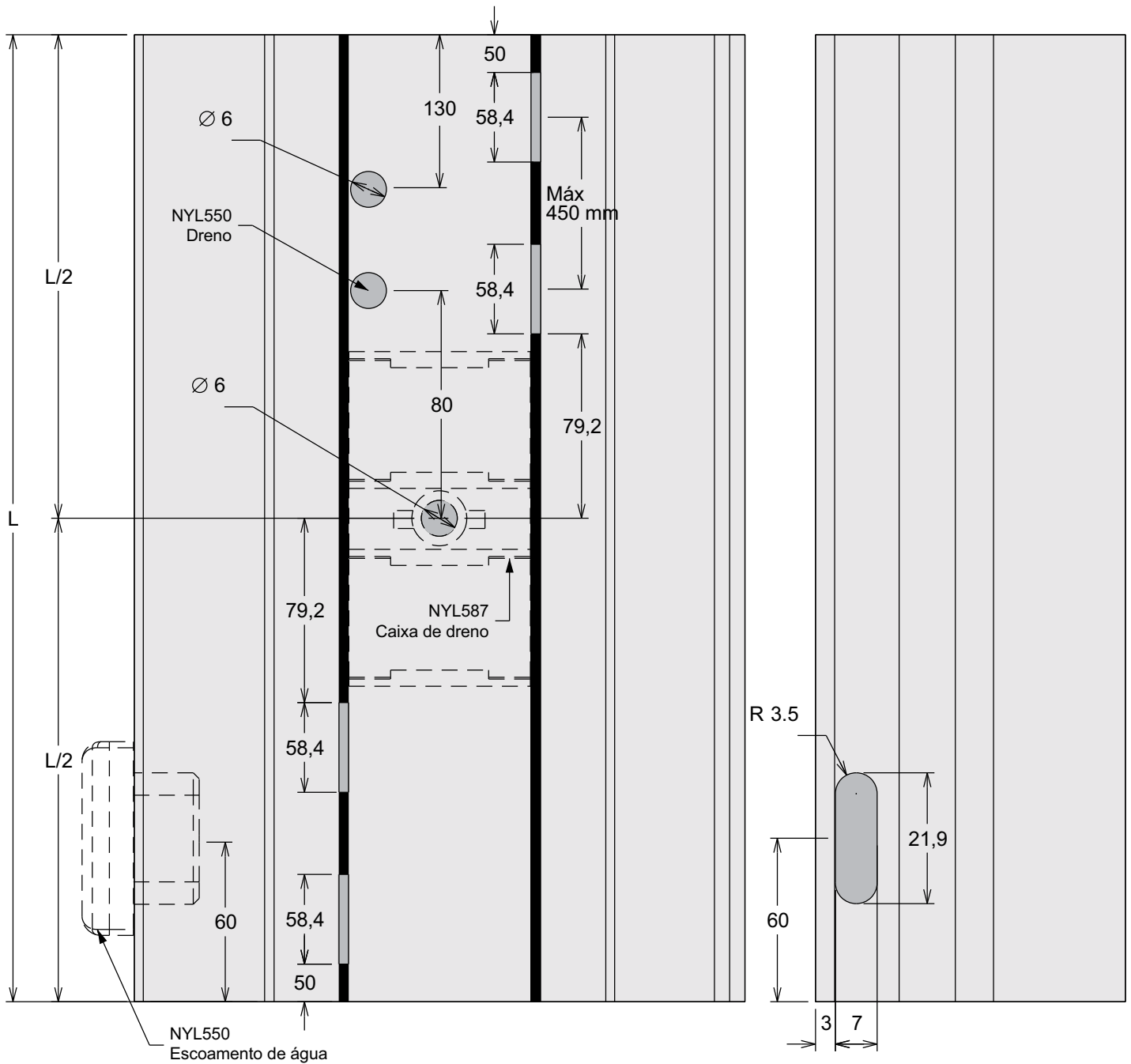
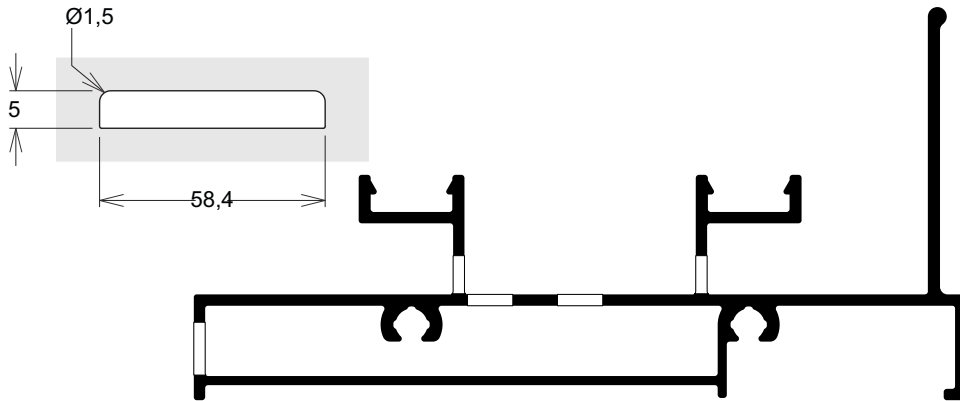
Detalhes para tipologia maxim-ar e fixo	Espessura do vidro	Guarnição Interna	Guarnição Externa
	4	GUA446	GUA258
	6	GUA447	GUA258
	8	GUA446	GUA258
	10	GUA447	GUA258
	4	GUA446	GUA171
	6	GUA447	GUA171
	8	GUA446	GUA171
	10	GUA447	GUA171
	4	GUA446	GUA171
	6	GUA447	GUA171
	8	GUA446	GUA171
	10	GUA447	GUA171

Descrição	Pág.
EST619- Estampo Pneumático	G-01
Fresa	G-01
Rasgos de Escoamento e Caixa de Dreno	G-02
Desabe das Matajuntas - Furação dos Marcos Laterais	G-04
Furação dos Marcos Laterais 4 Planos	G-06
Rasgos de Escoamento e Caixa de Dreno	G-07
Fixação da Tampa Externa	G-08
Rasgos para Passagem do Trilho	G-09
Furação dos Marcos Laterais - Integrada	G-10
Rasgos para Passagem do Trilho - Matajunta	G-12
Rasgos para Passagem do Trilho - Fixação dos Montantes	G-13
Desabe do Reforço - Superior e Inferior	G-14
Detalhe de Usinagem com Entestadeira	G-15
Rasgos para Alojamento das Travessas - Construção sem Baguete - Janela	G-16
Rasgos para Alojamento das Travessas - Construção sem Baguete - Porta	G-17
Marco Vertical/Horizontal fixo - Construção Cadeirinha	G-18
coluna travessa fixo - Construção Cadeirinha	G-19
Recorte do Marco - Porta de Giro	G-20
Fixação dos Montantes	G-21
Montante do Marco	G-22
Montante Canto 90°	G-23
Trilho Canto 90°	G-24

EST619 - ESTAMPO PNEUMÁTICO**FRESA**

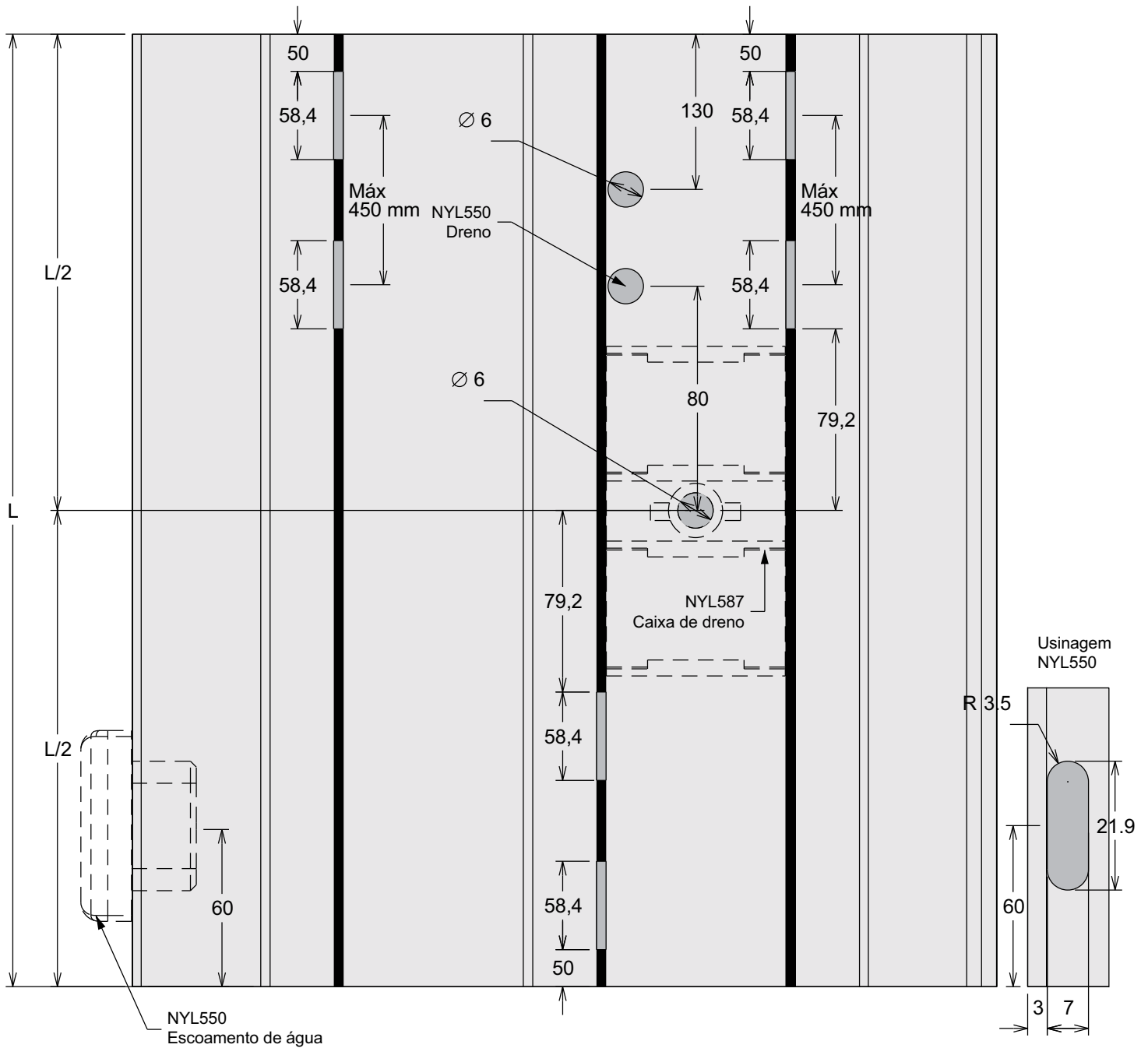
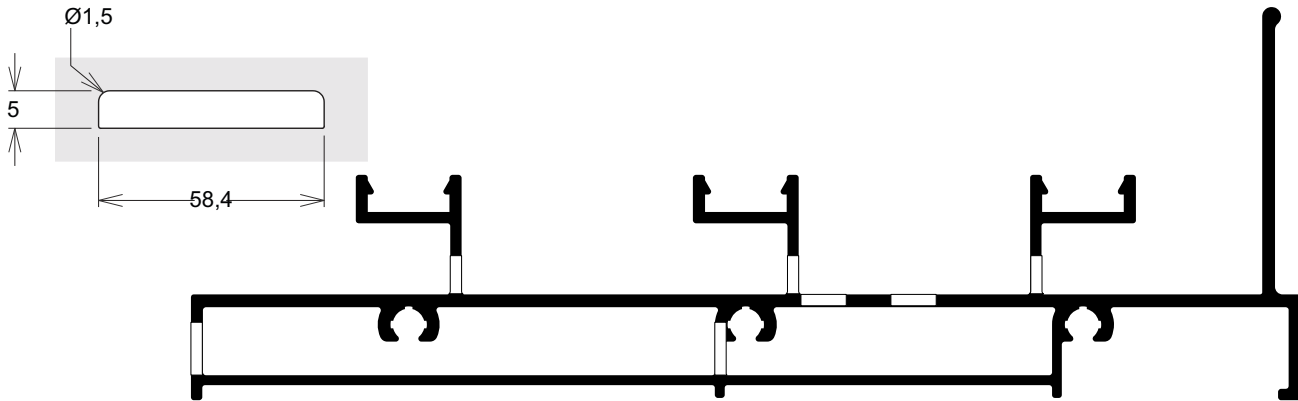
RASGOS DE ESCOAMENTO E CAIXA DE DRENO

Usinar Perfis
LG117
LG208
LG217
LG245
LG274



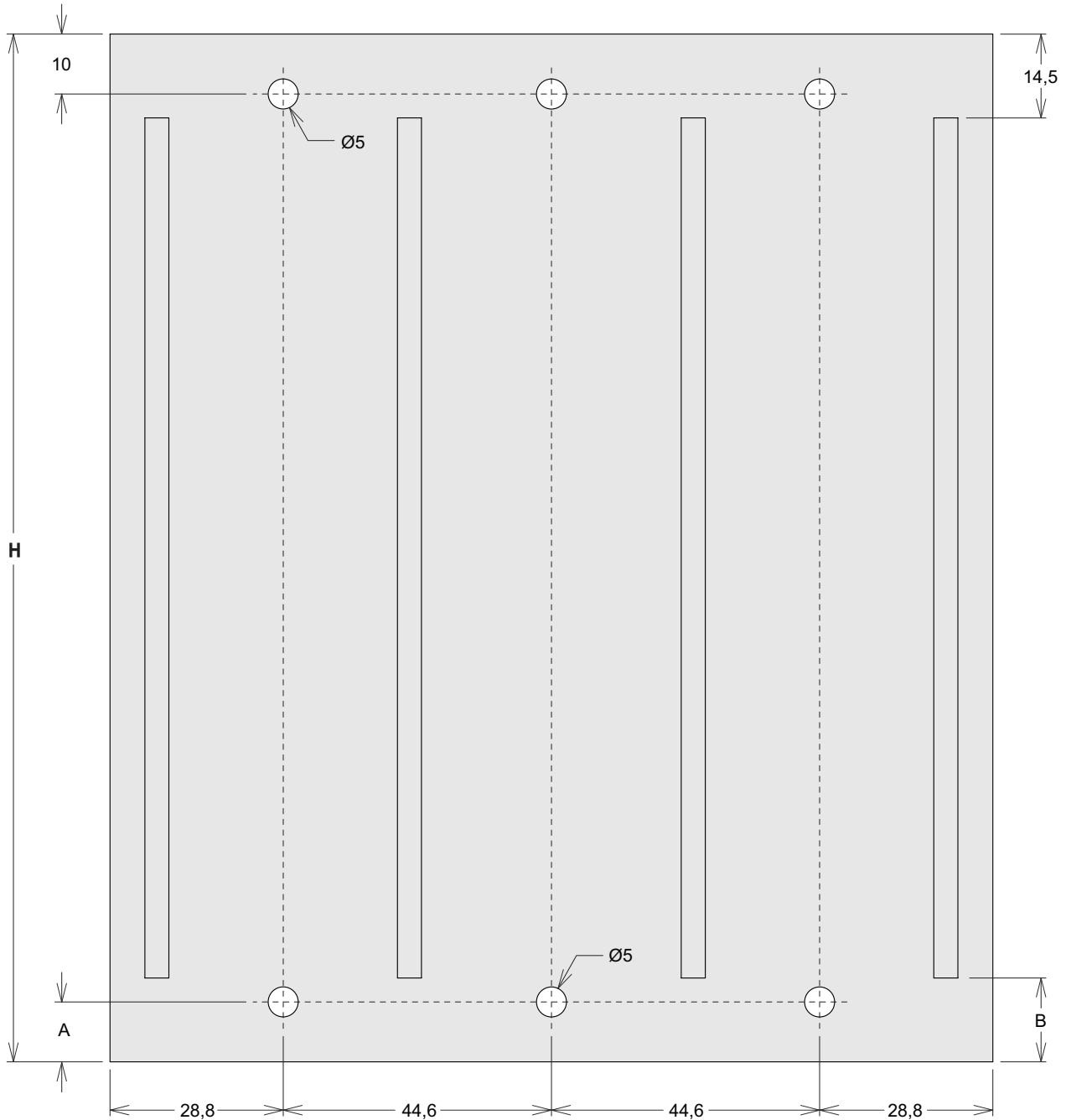
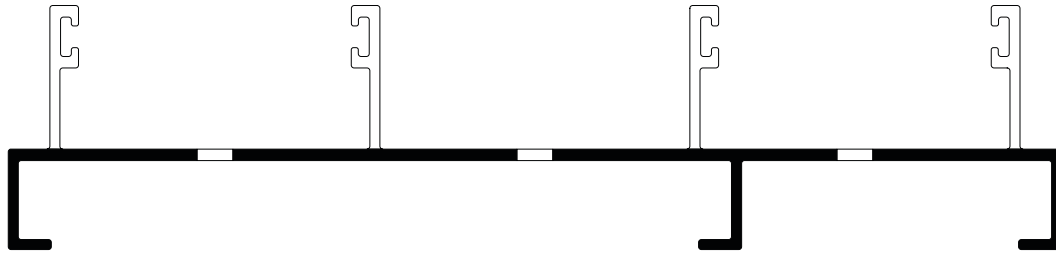
RASGOS DE ESCOAMENTO E CAIXA DE DRENO

Usinar
Perfis
LG247
LG275



**DESABE DAS MATAJUNTAS
FURAÇÃO DOS MARCOS
LATERAIS**

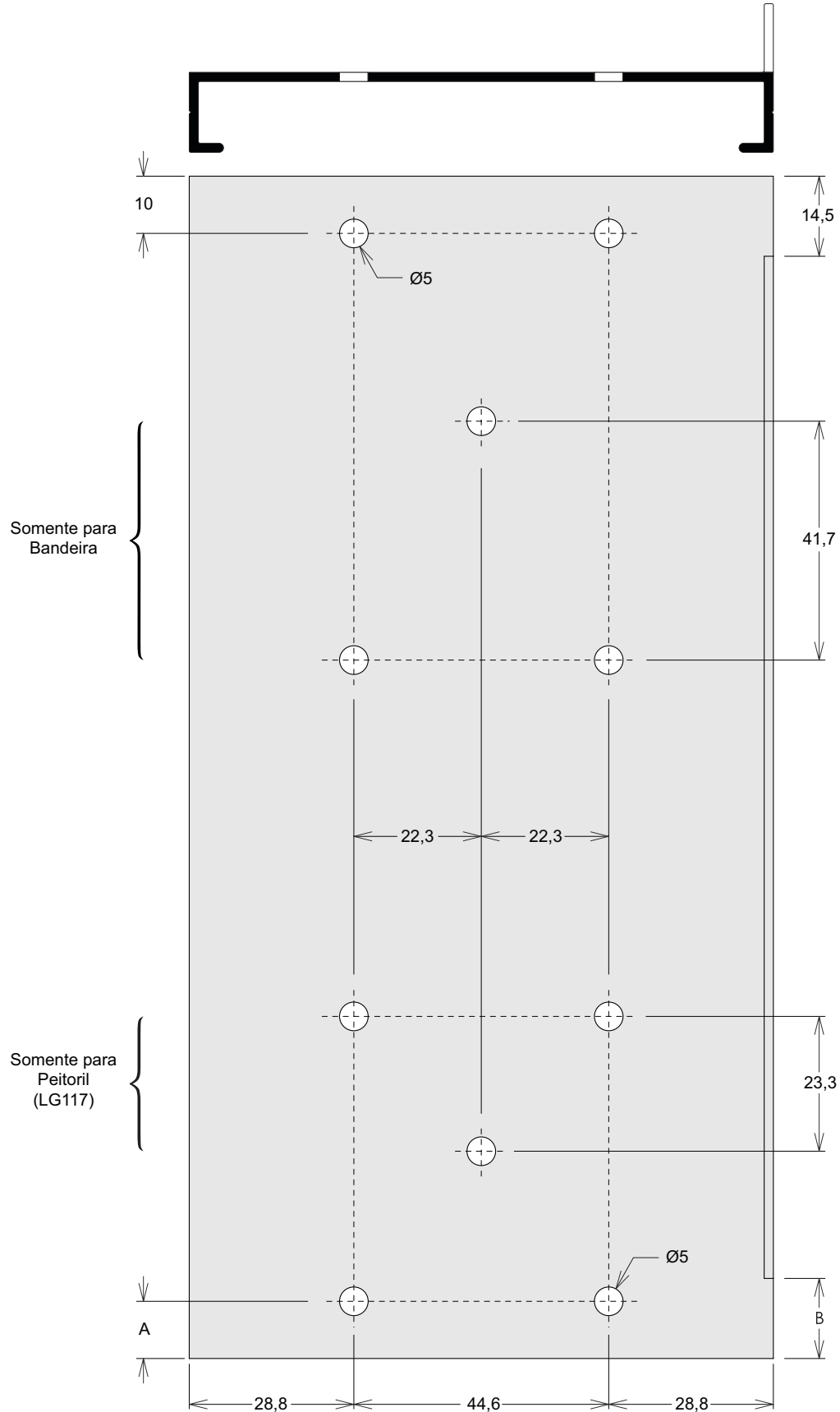
Medida A (mm)	Medida B (mm)	Recebe Perfis	Usinar Perfis
10	14,5	LG115 - LG159 - LG116 - LG160	LG124 LG144
5	9,5	LG125 - LG143 - LG161	LG145



**DESABE DAS MATAJUNTAS
FURAÇÃO DOS MARCOS
LATERAIS**

Medida A (mm)	Medida B (mm)	Recebe Perfis
10	14,5	LG115 - LG159 - LG116 - LG160
5	9,5	LG125 - LG143 - LG161

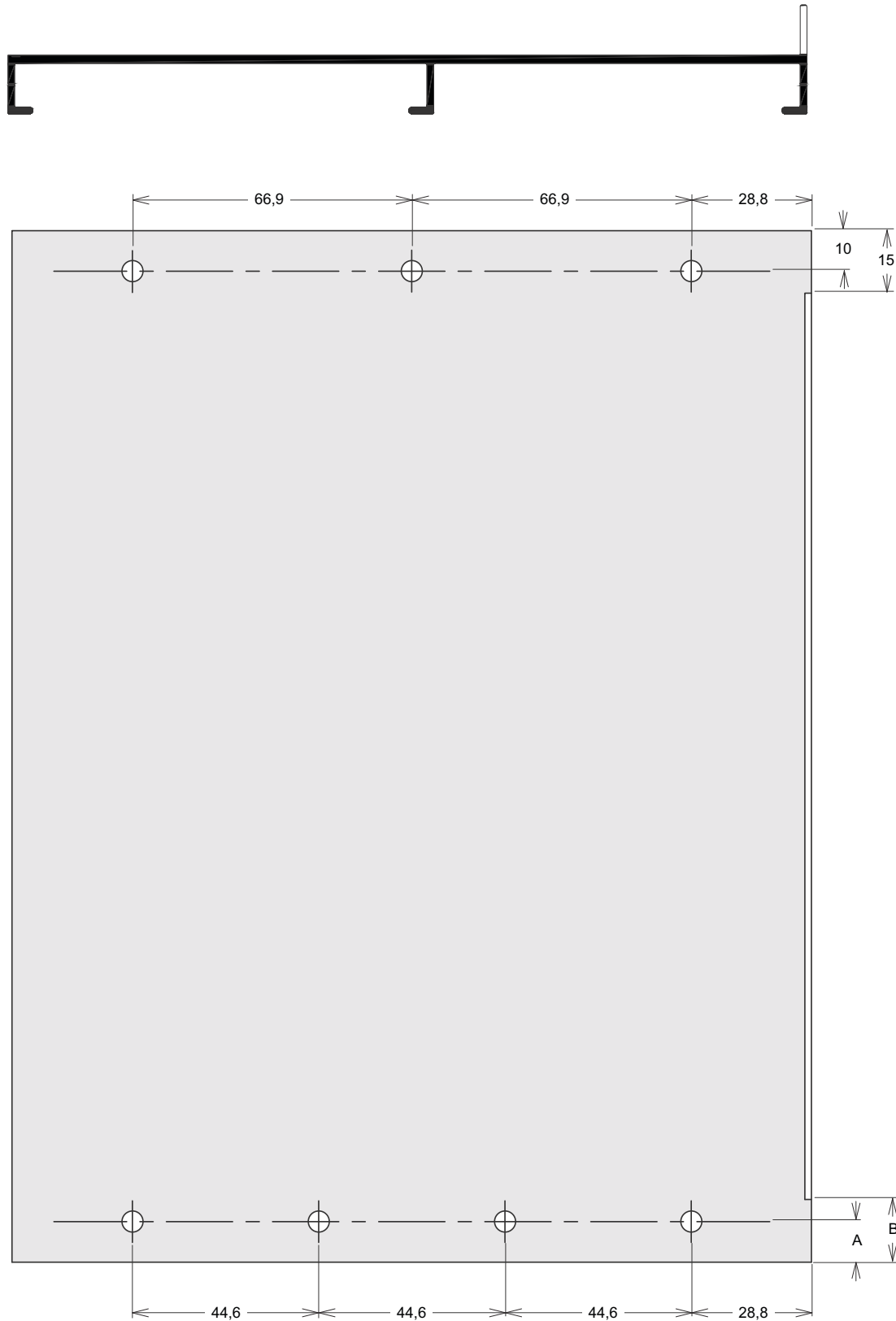
Usinar Perfis
LG002
LG158
LG215



**FURAÇÃO DOS MARCOS
LATERAIS 4 PLANOS**

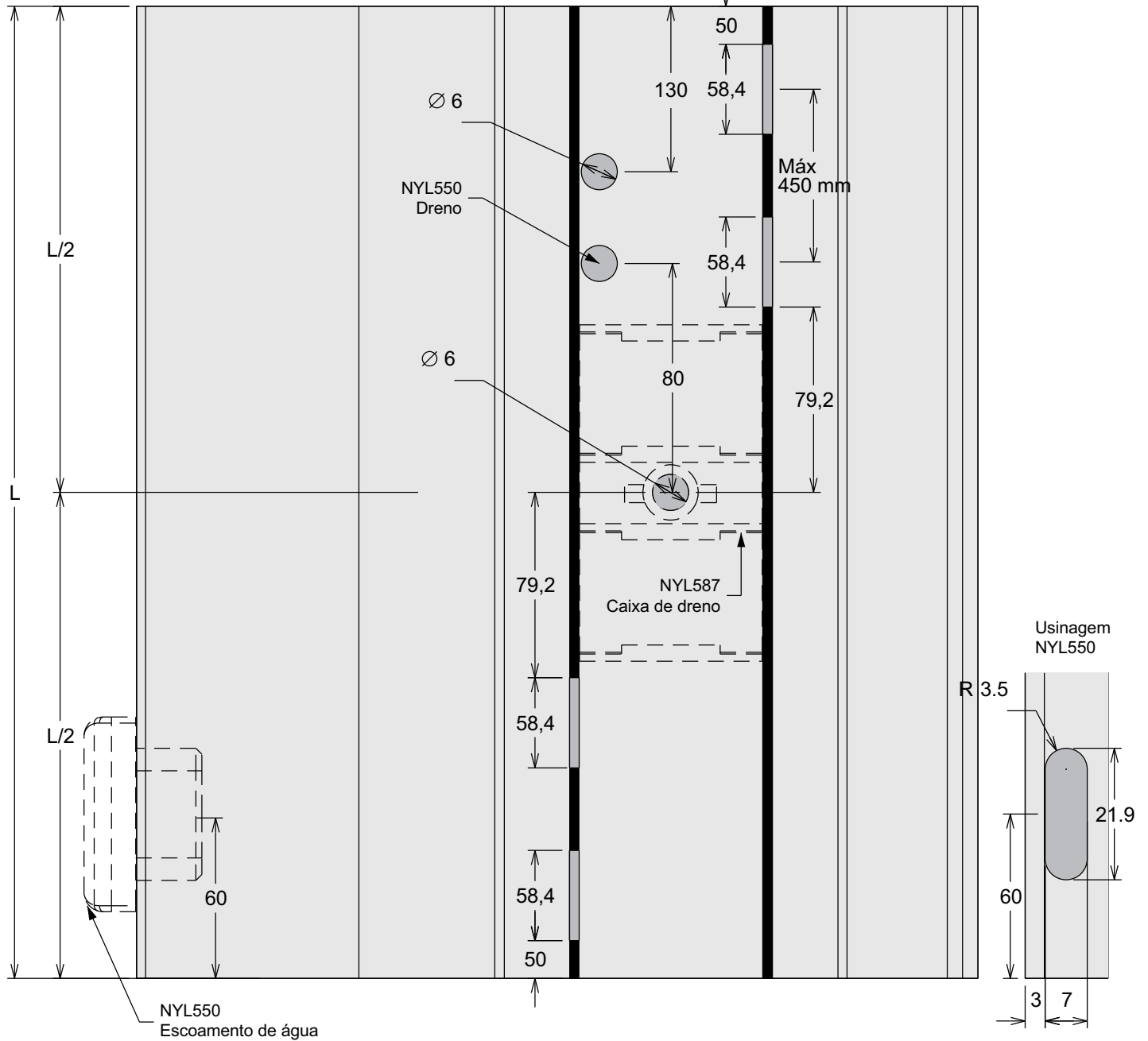
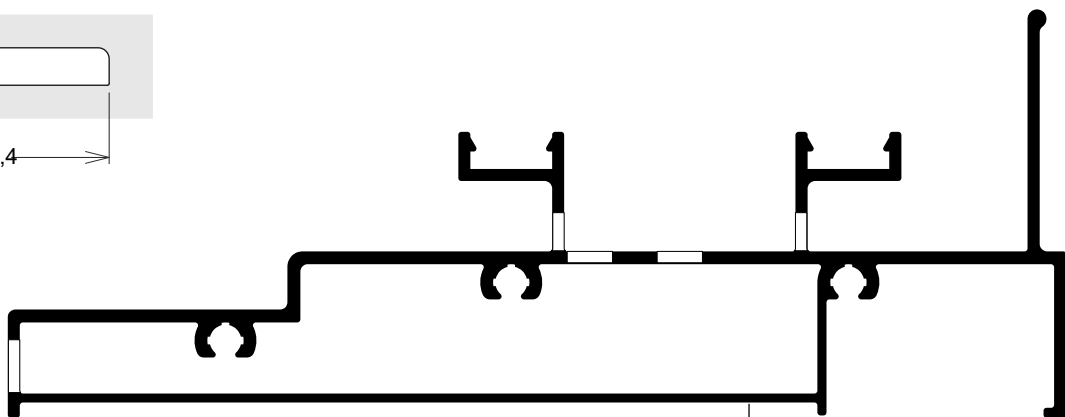
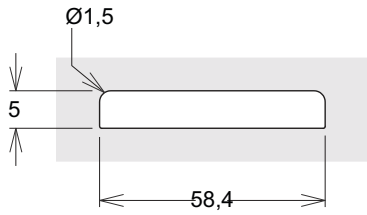
Medida A (mm)	Medida B (mm)	Recebe Perfis
10	15	LG160
5	10	LG161

Usinar Perfis
LG072



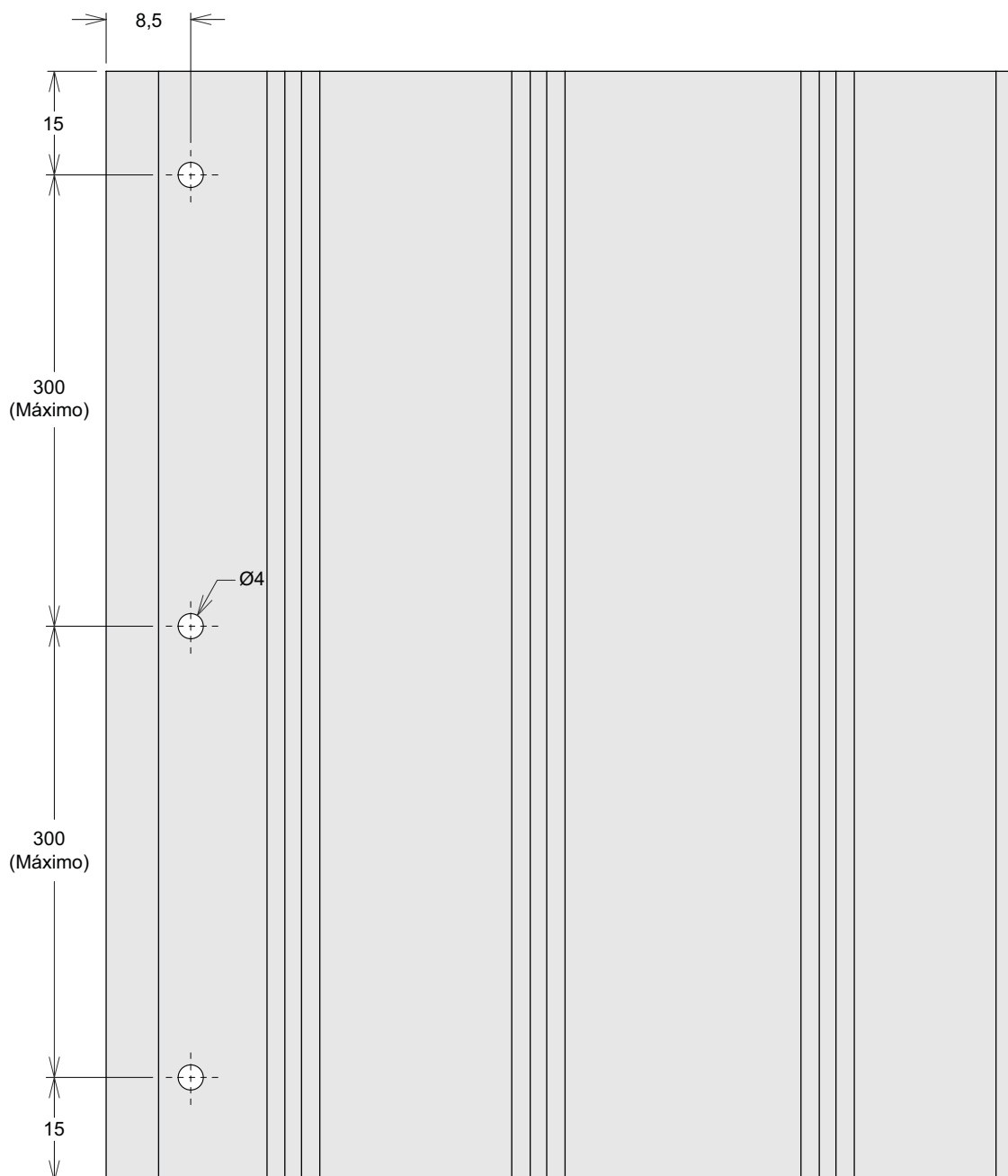
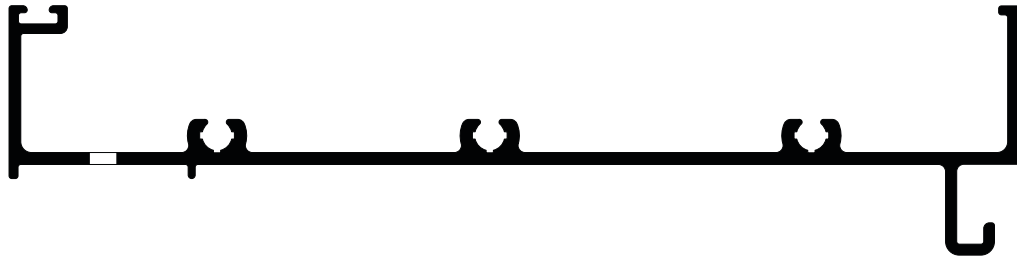
RASGOS DE ESCOAMENTO E CAIXA DE DRENO

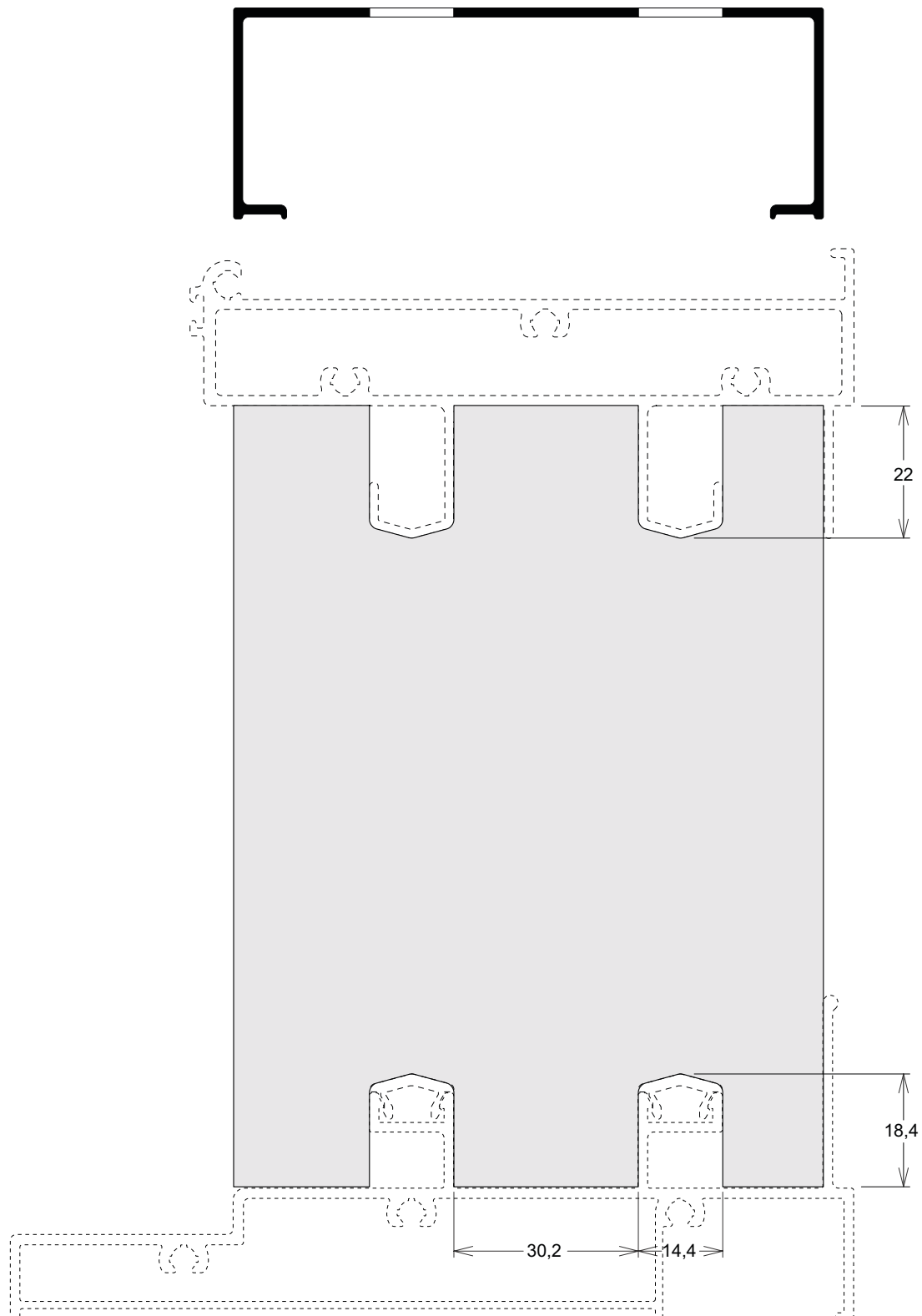
Usinar
Perfis
LG247



FIXAÇÃO DA TAMPA EXTERNA

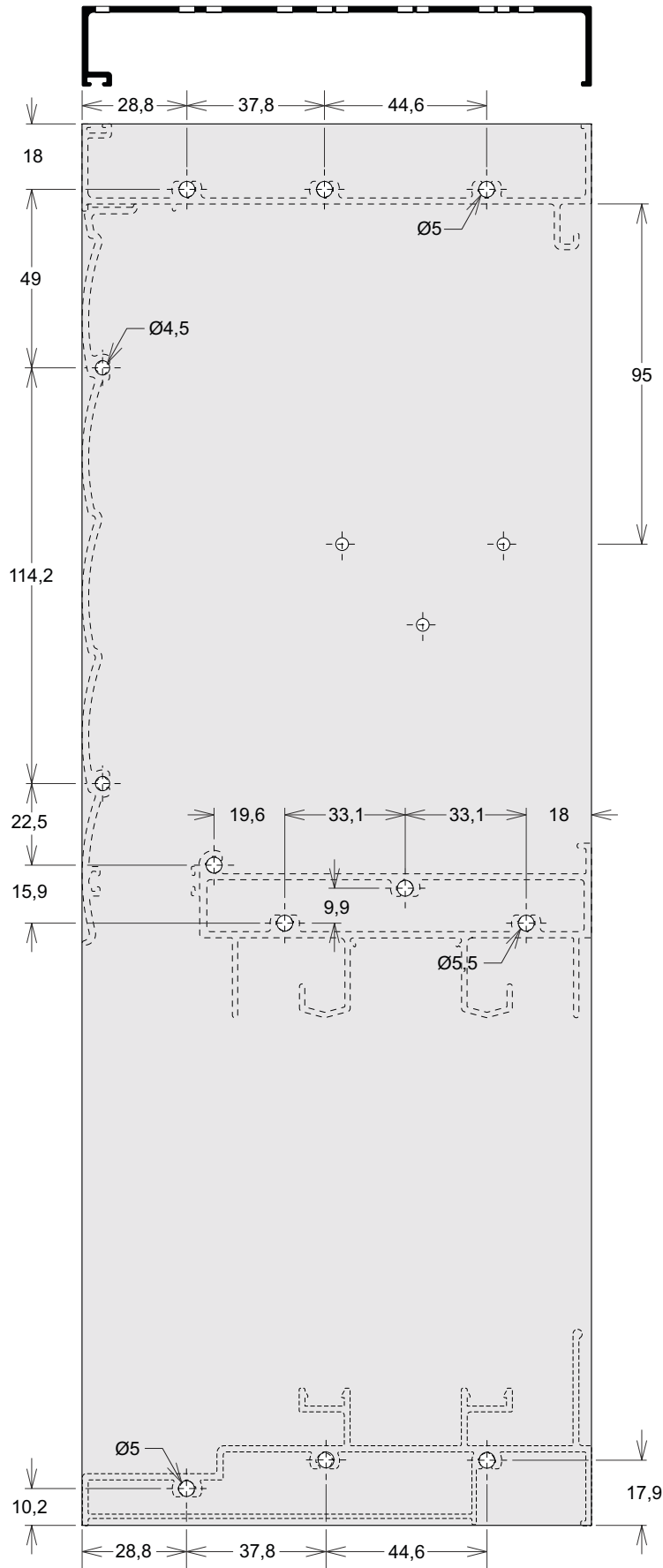
Usinar
Perfis
LG168



RASGOS PARA PASSAGEM DO TRILHOUsinar
Perfis
MN050

FURAÇÃO DOS MARCOS LATERAIS - INTEGRADA

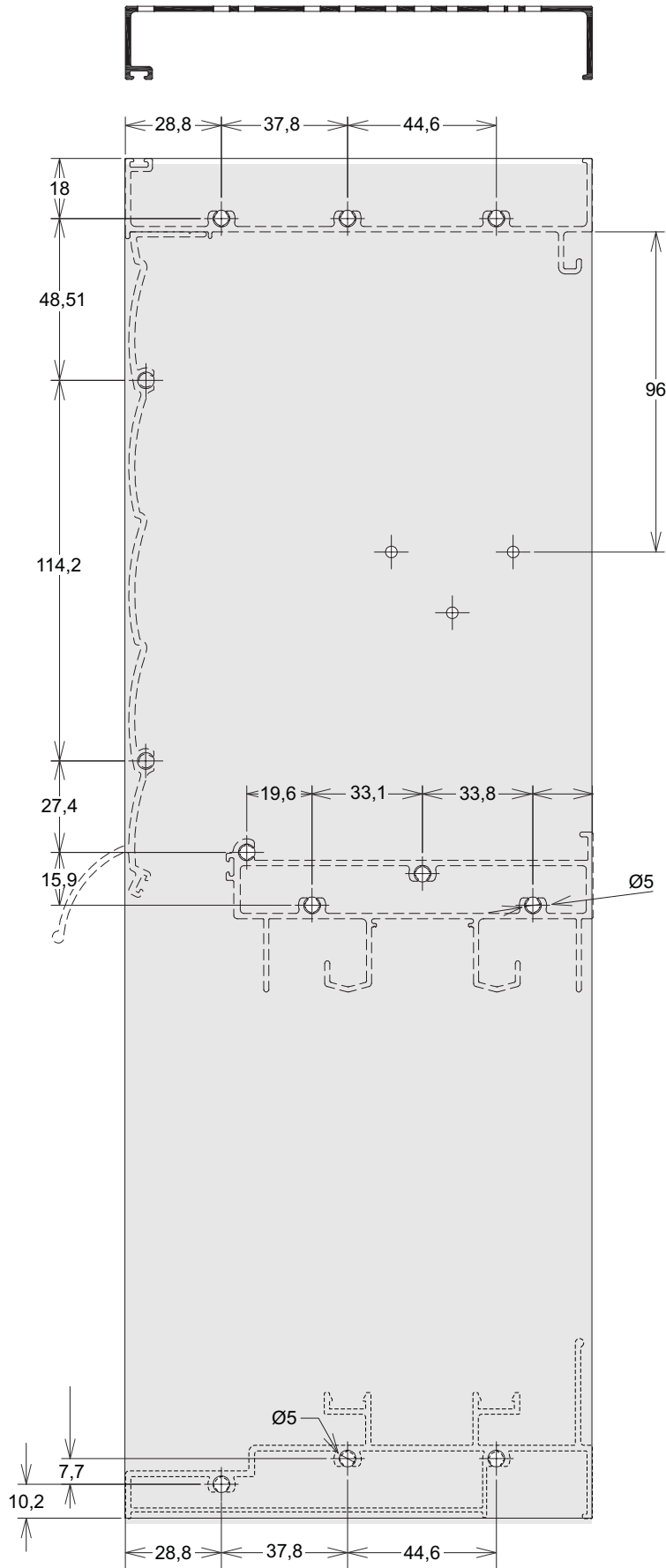
Usinar
Perfis
LG170



Verificar furação de acordo com o mancal de recolhedor especificado para a obra.

FURAÇÃO DOS MARCOS LATERAIS - INTEGRADA

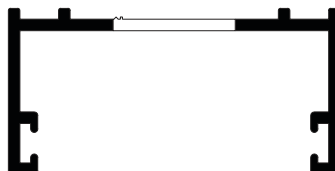
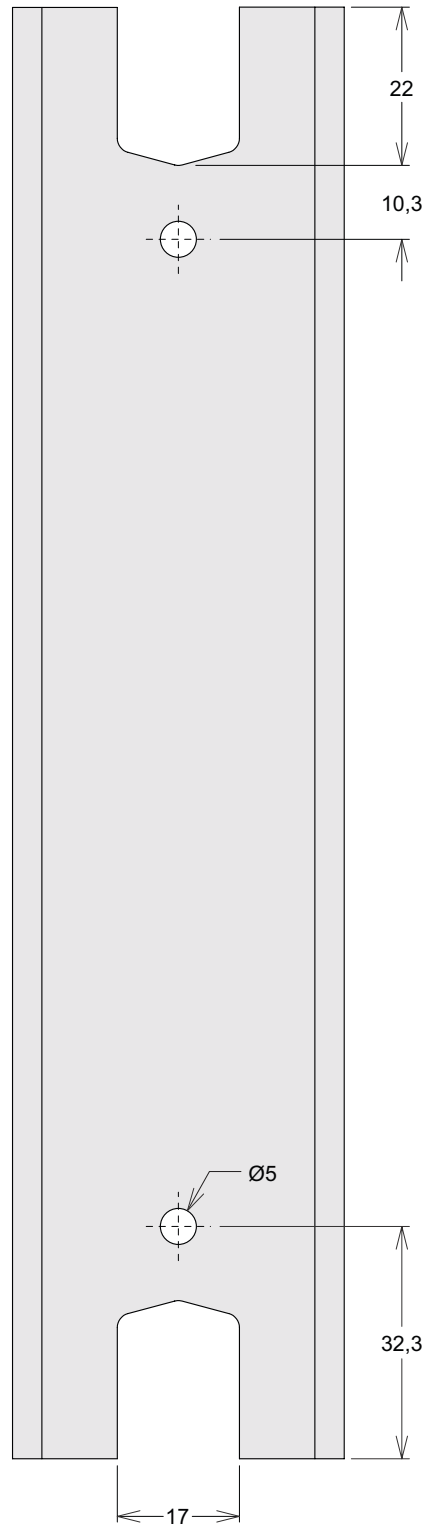
Usinar
Perfis
LG170



Verificar furação de acordo com o manual de recolhedor especificado para a obra.

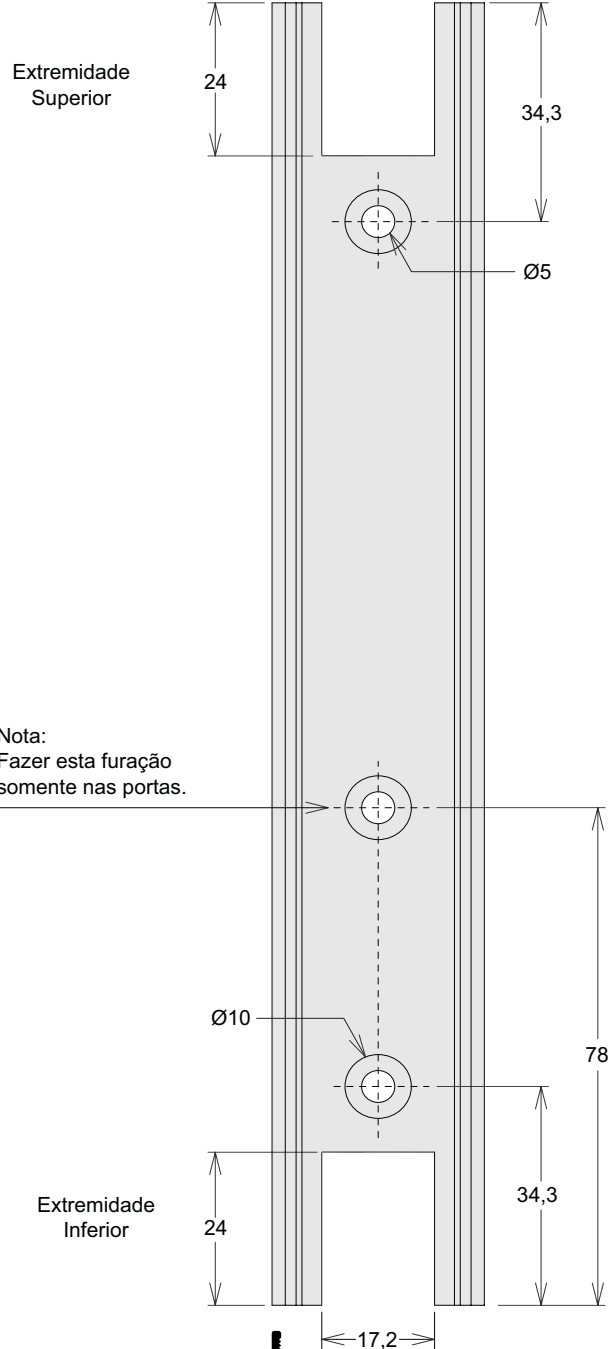
RASGOS PARA PASSAGEM DO TRILHO - MATAJUNTAUsinar
Perfis

LG028

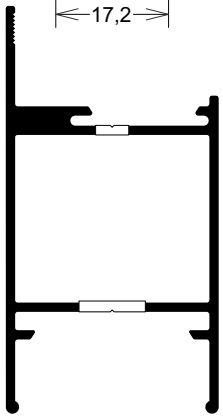


RASGOS PARA PASSAGEM DO TRILHO - FIXAÇÃO DOS MONTANTES

Nota:
Peças conforme e contrário



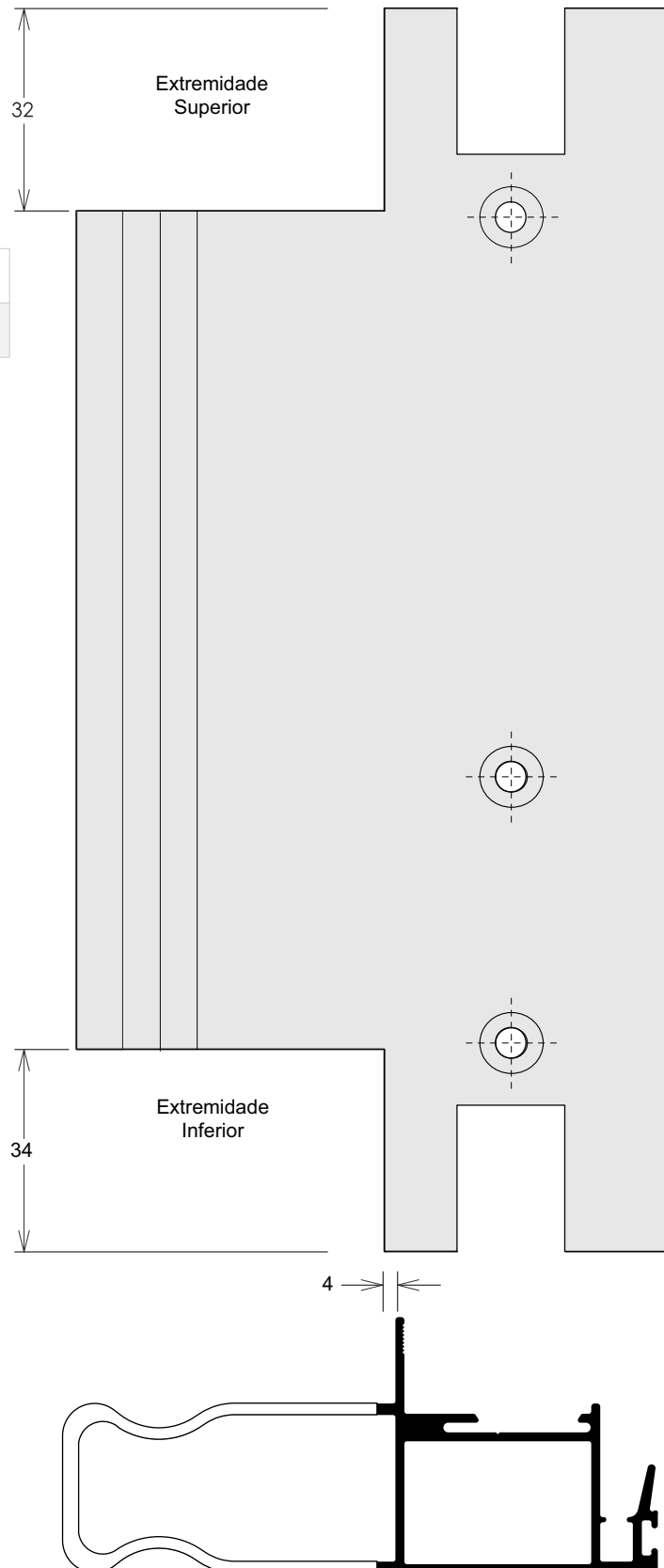
Usinar Perfil
LG248
LG249
LG250
LG251
LG252
LG253
LG254
LG255
LG256
LG257
LG259
LG260
LG261
LG262
LG263
LG264
LG265
LG266
LG267
LG268
LG269
LG270
LG271
LG276
LG277
LG278
LG279
LG289
LG290
LG291
LG292



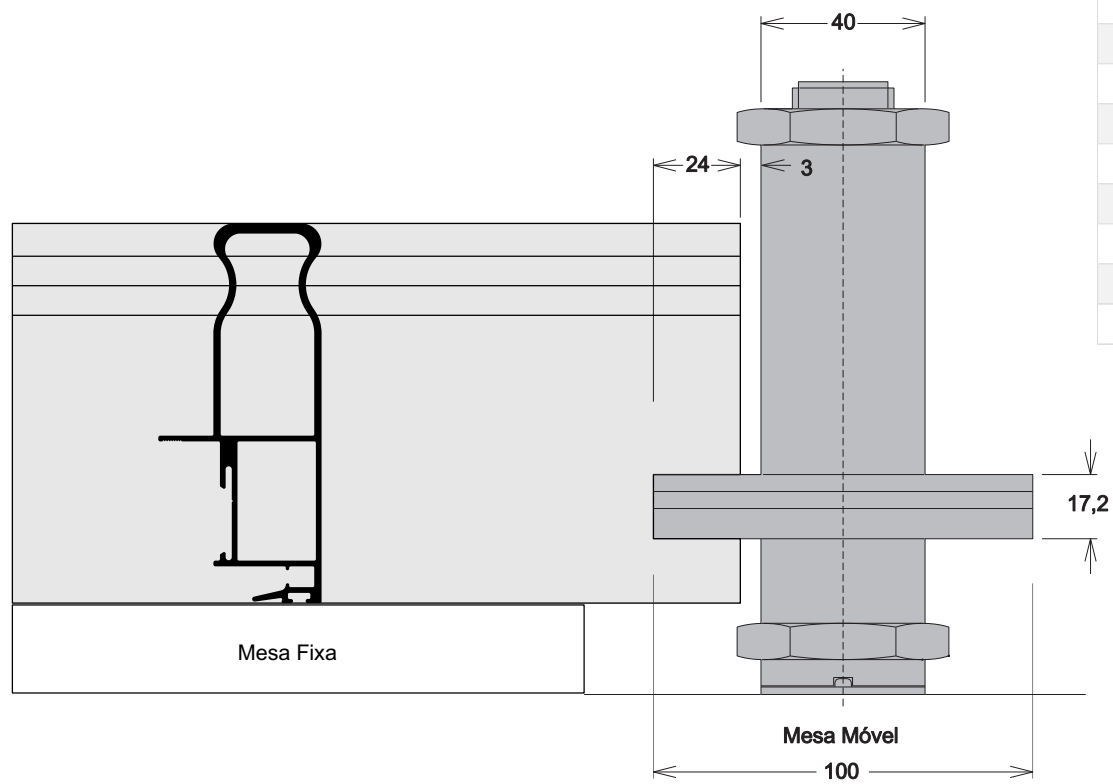
DESABE DO REFORÇO - SUPERIOR E INFERIOR

Usinar Perfis
LG250
LG251
LG255
LG259
LG260
LG266
LG267
LG289
LG290

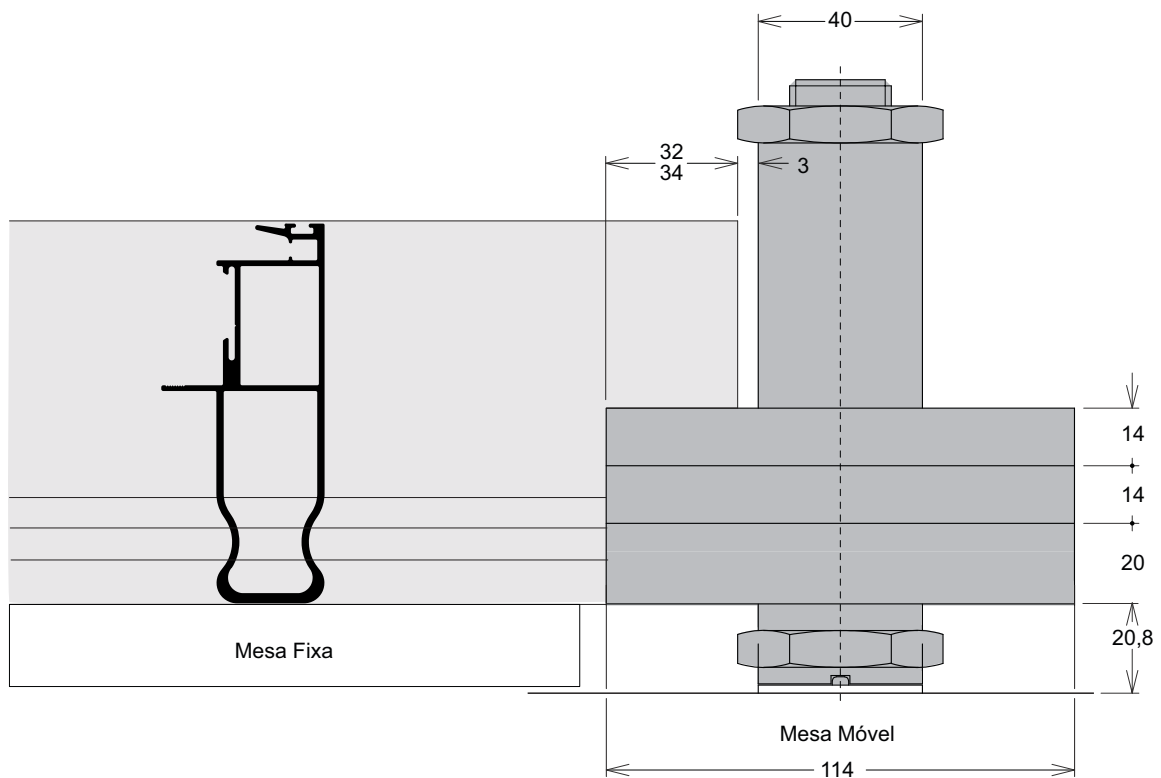
Nota:
Peças conforme e contrário



DETALHE DE USINAGEM COM ENTESTADEIRA



Usinar Perfil
LG250
LG251
LG255
LG259
LG260
LG266
LG267
LG289
LG290

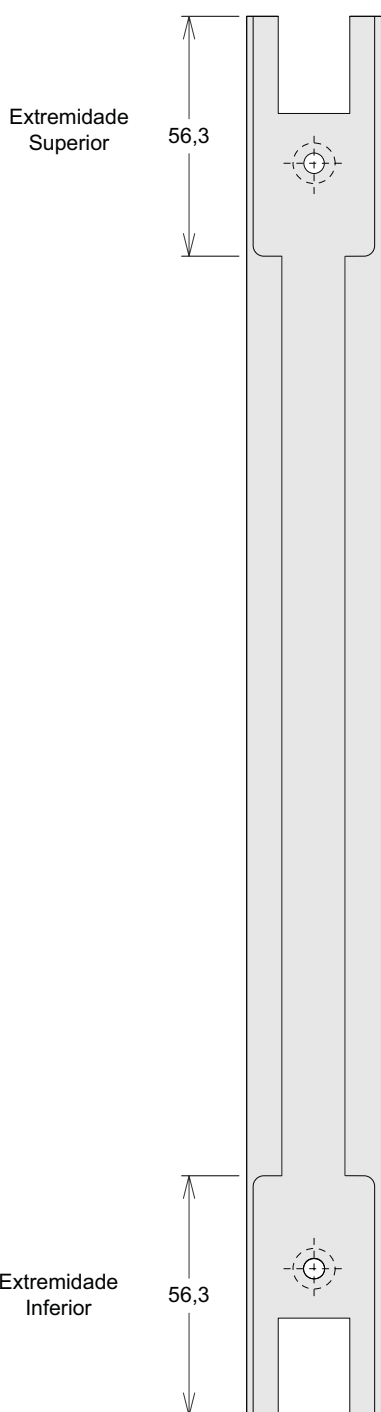
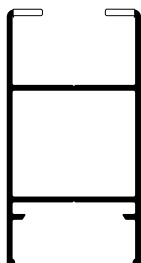


Fresa de Topo. As dimensões da fresa de topo são orientativas, devendo o fornecedor da fresa confirmá-las.

**RASGOS PARA ALOJAMENTO DAS TRAVESSAS
CONSTRUÇÃO SEM BAGUETE - JANELA**

Nota:

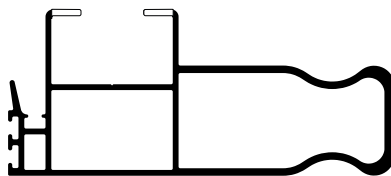
Peças conforme e contrário



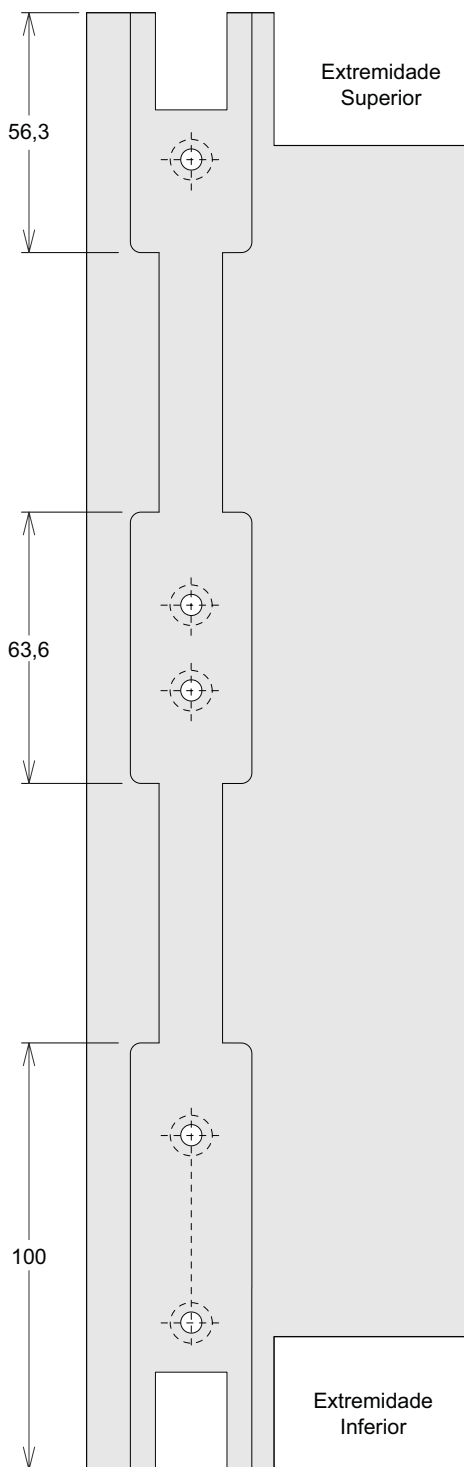
Usinar Perfis
LG253
LG254
LG255
LG257
LG266
LG267
LG268
LG269
LG270
LG271
LG278
LG279
LG285
LG286
LG287
LG288

**RASGOS PARA ALOJAMENTO DAS TRAVESSAS
CONSTRUÇÃO SEM BAGUETE - PORTA**

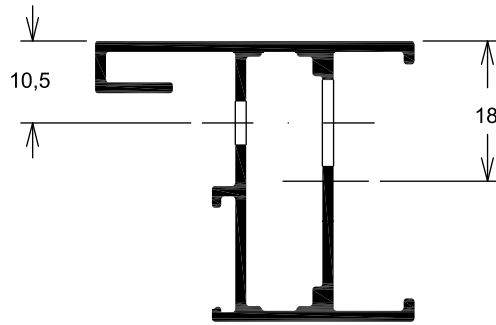
Nota:
Peças conforme e contrário



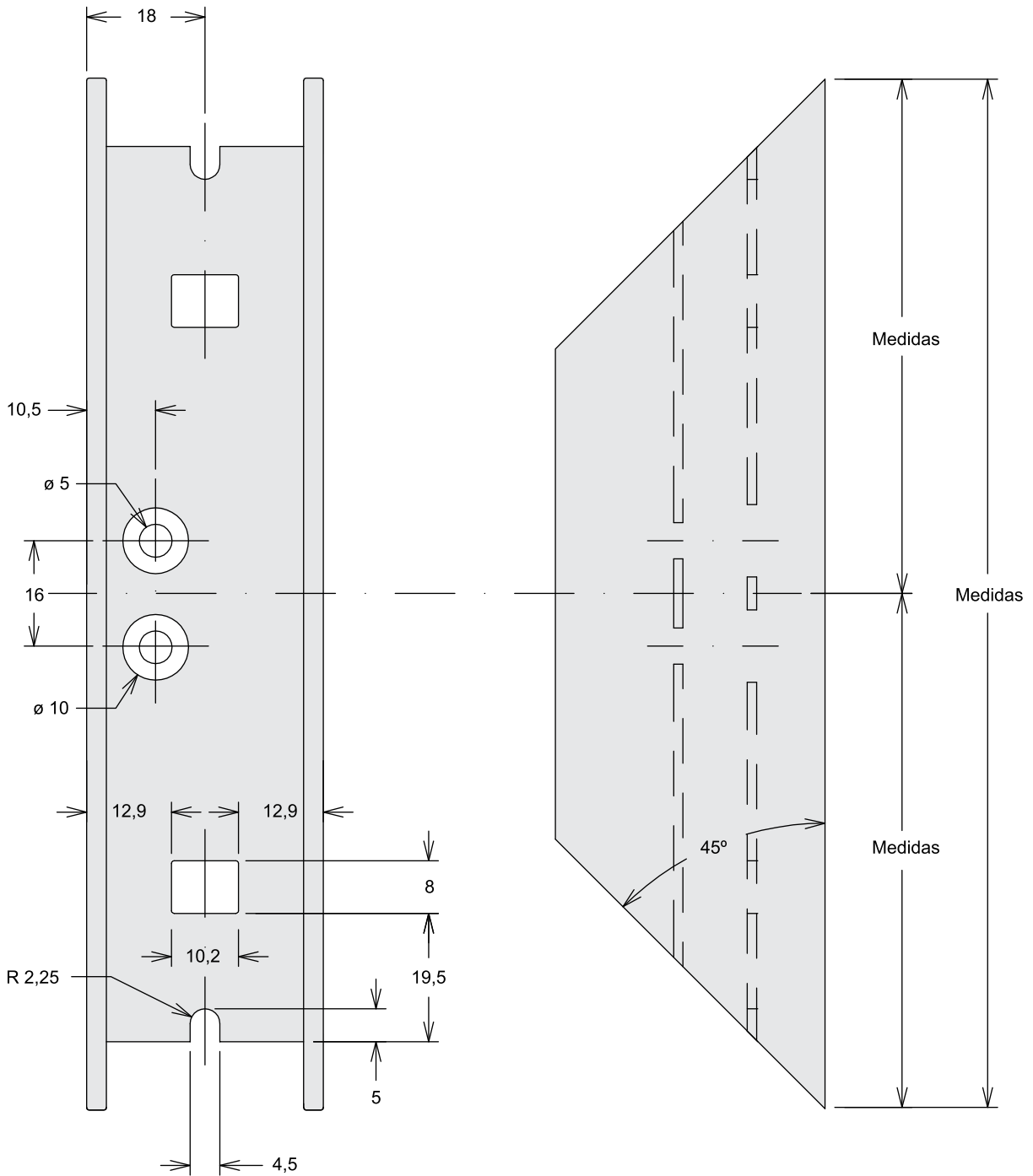
Usinar Perfis
LG255
LG266
LG267
LG268
LG269
LG278
LG279
LG285



USINAGENS PARA CONEXÃO / TRAVESSA / MONTANTE CENTRAL GN077

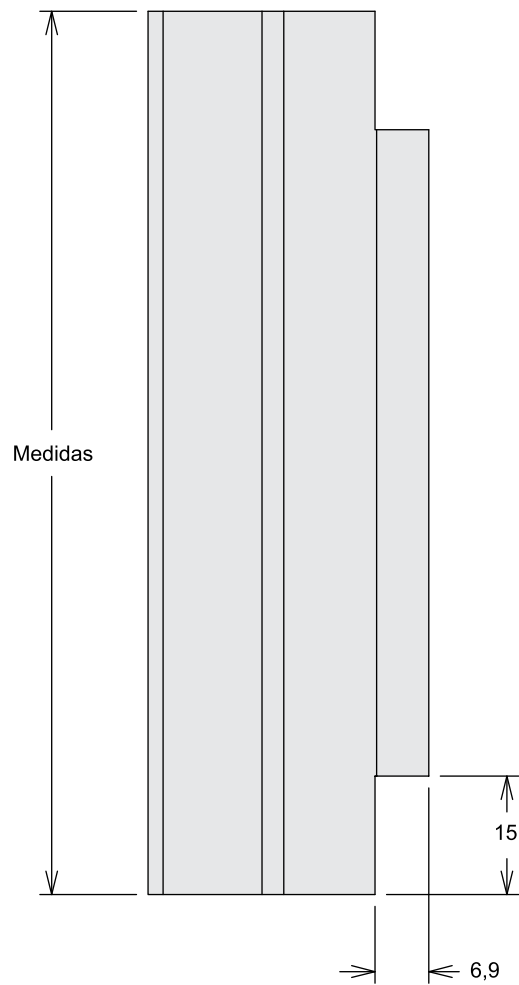
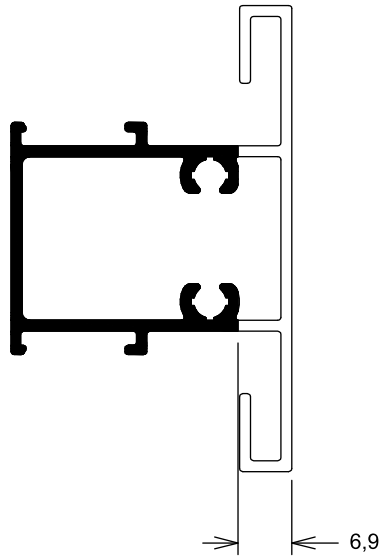


Usinar
Perfis
GN072



USINAGENS PARA AJUSTE NOS MARCO GN072

Usinar
Perfis
GN077



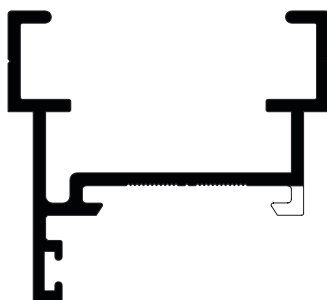
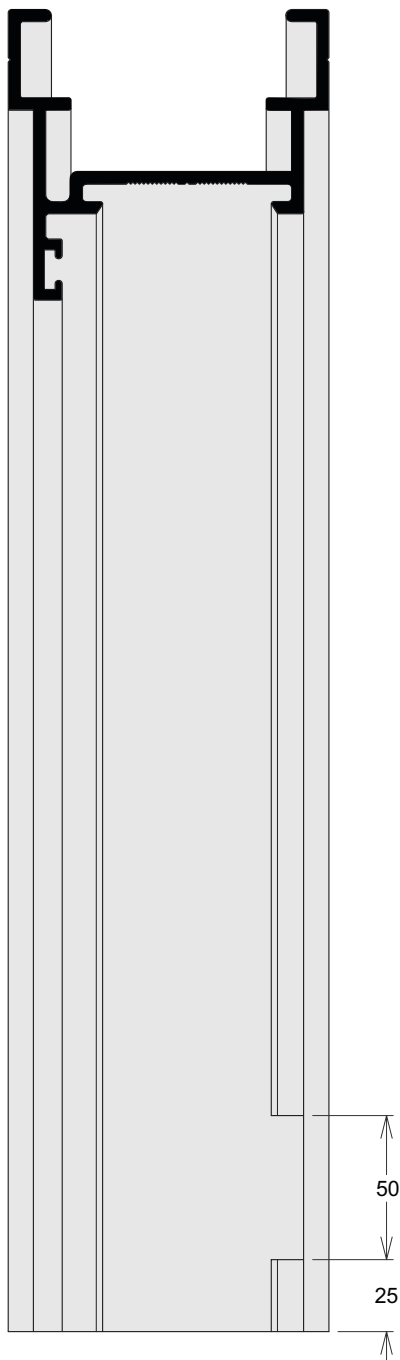
RECORTE DO MARCO - PORTA DE GIRO

Usinar
Perfis
LG056

Nota:
Peças conforme e contrário

Extremidade Superior

Extremidade Inferior



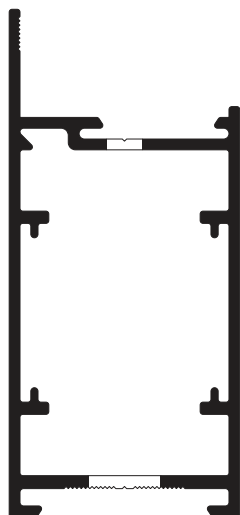
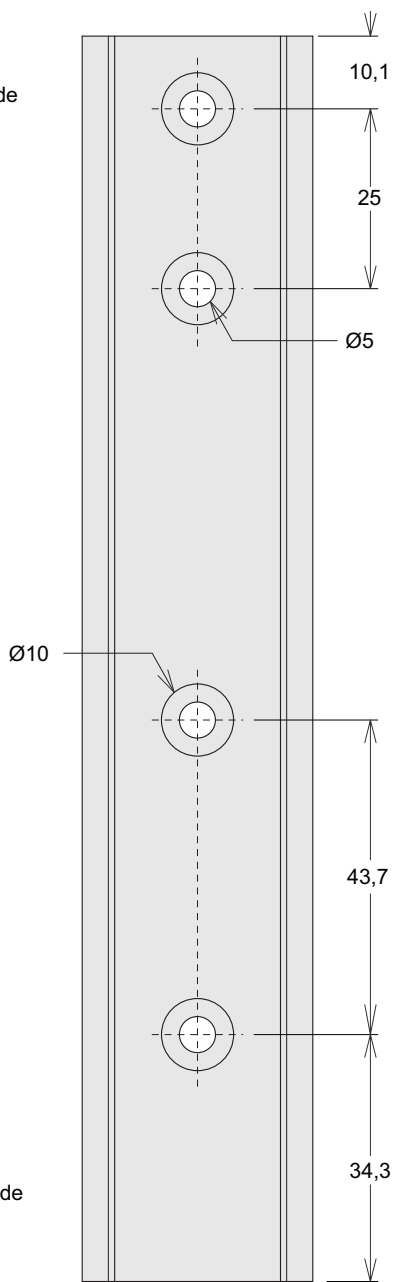
FIXAÇÃO DOS MONTANTES

Usinar
Perfis
LG043

Nota:
Peças conforme e contrário

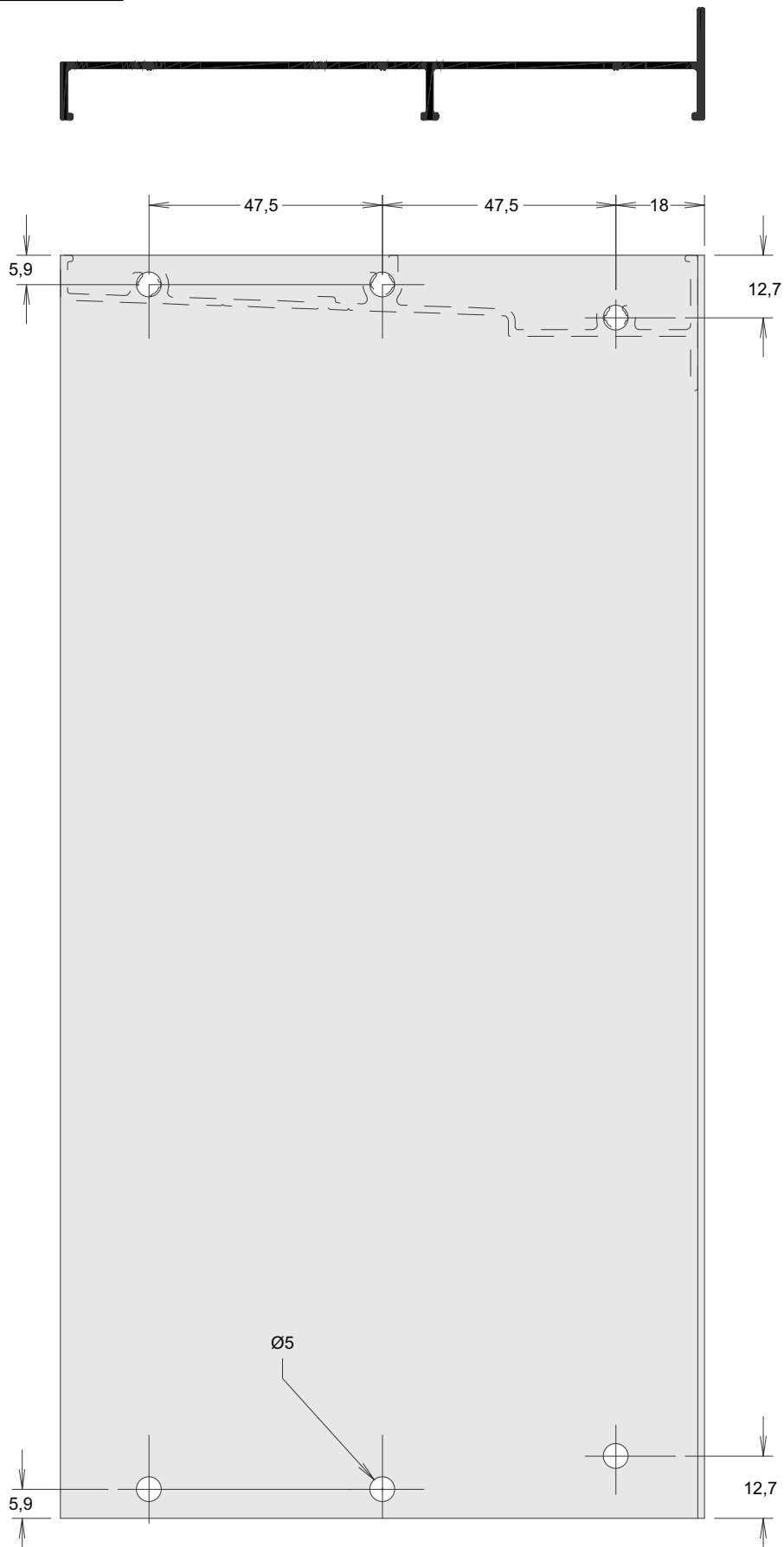
Extremidade Superior

Extremidade Inferior



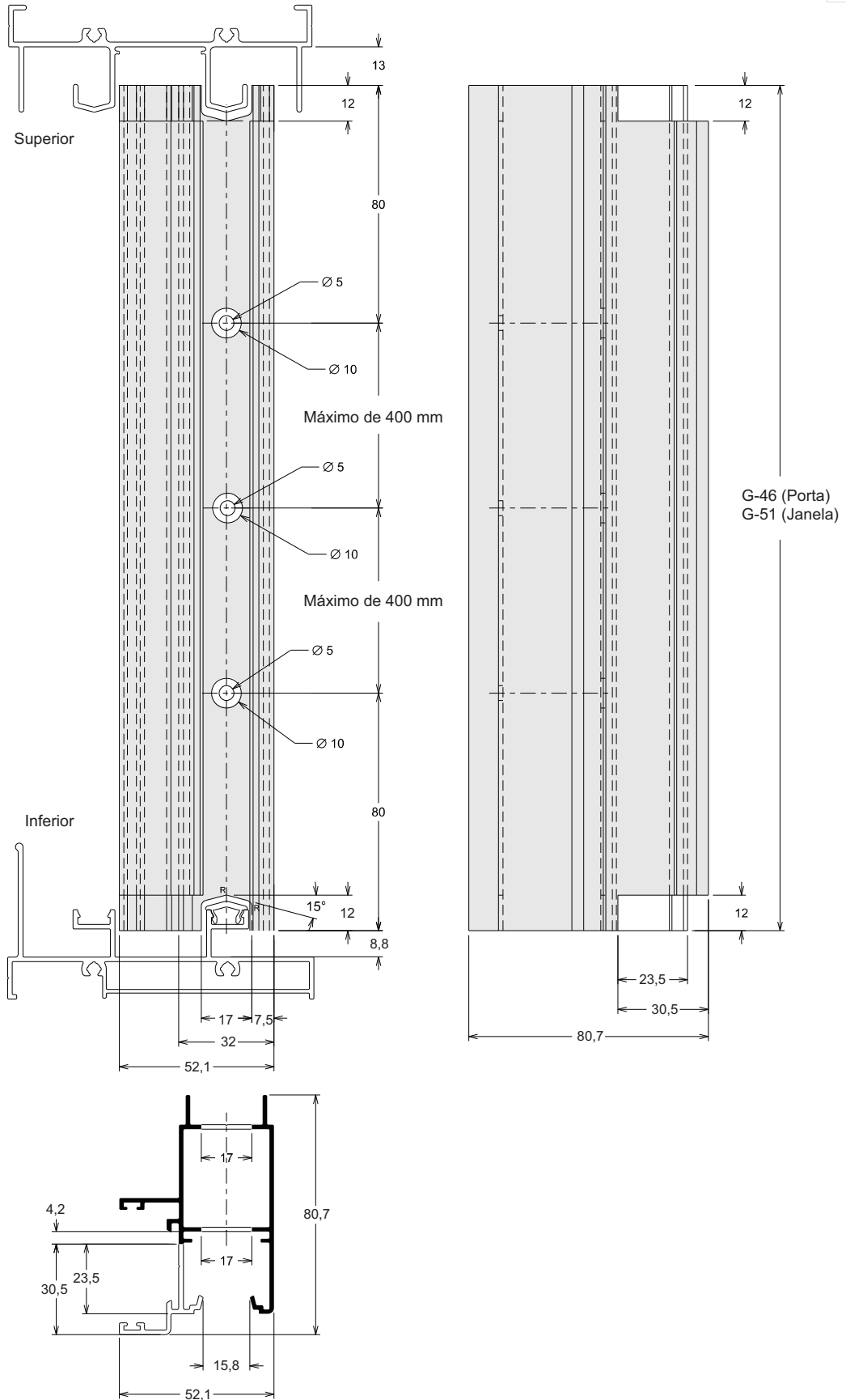
MONTANTES DO MARCO

Usinar
Perfis
LG239



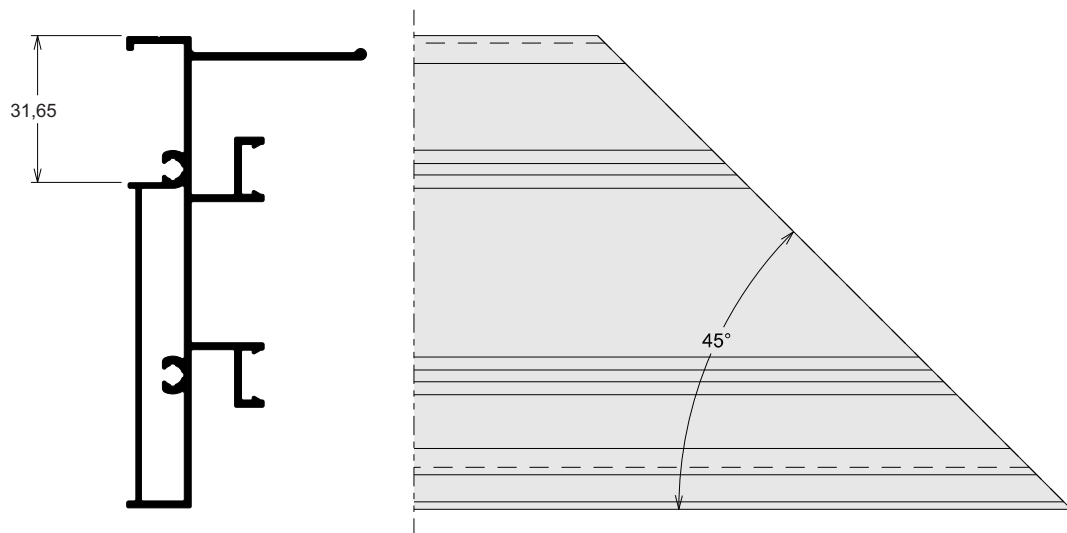
MONTANTE CANTO 90°

Usinar
Perfis
LG235



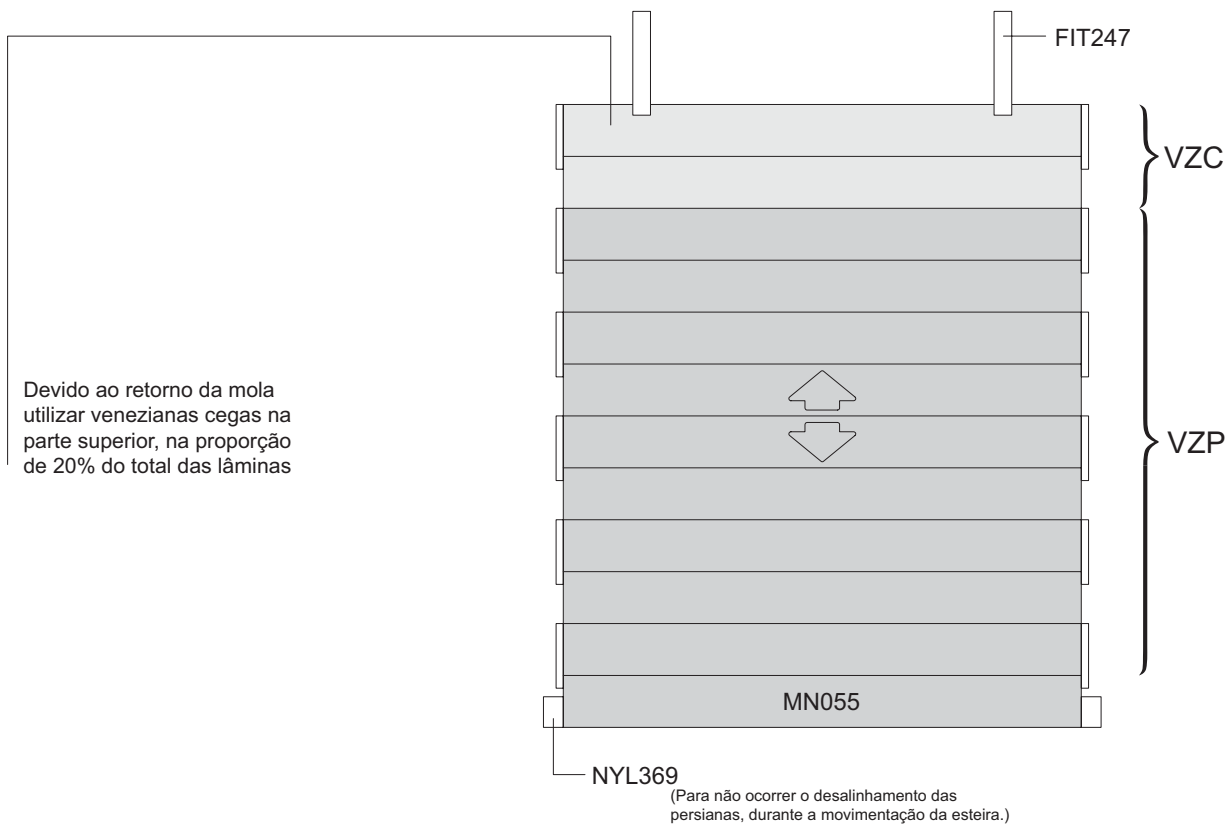
TRILHO CANTO 90°

Usinar
Perfis
LG245

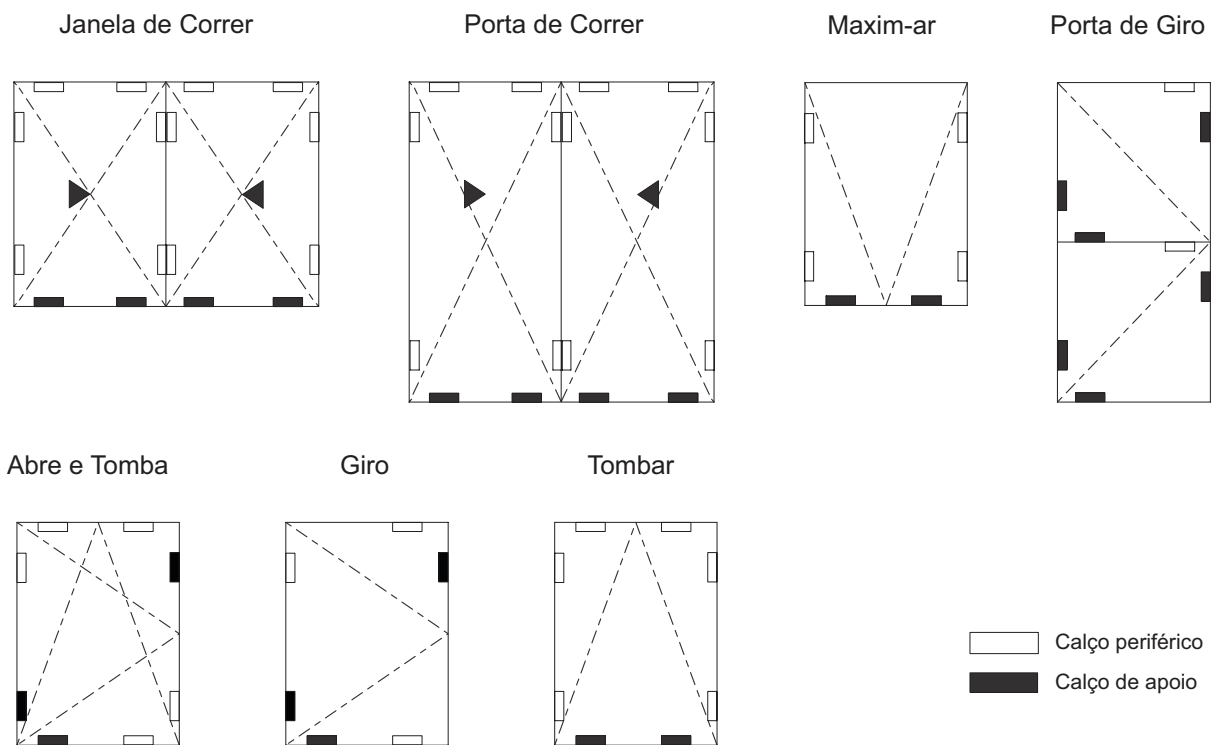


Descrição	Pág.
Orientação de Montagem dos Painéis de Persiana	H-01
Instruções de Posicionamento dos Calços do Vidro	H-01
Detalhe de Aplicação de Calço para Evitar a Deflexão do Trilho da Porta de Correr	H-02
Junção 90° para Perfil LG125	H-03
Junção 90° para Perfil LG044 (Janela e Porta)	H-04
Batedeira	H-05
Posicionamento da Batedeira	H-05
Diâmetro Máximo Útil do Rolo das Persianas	H-06

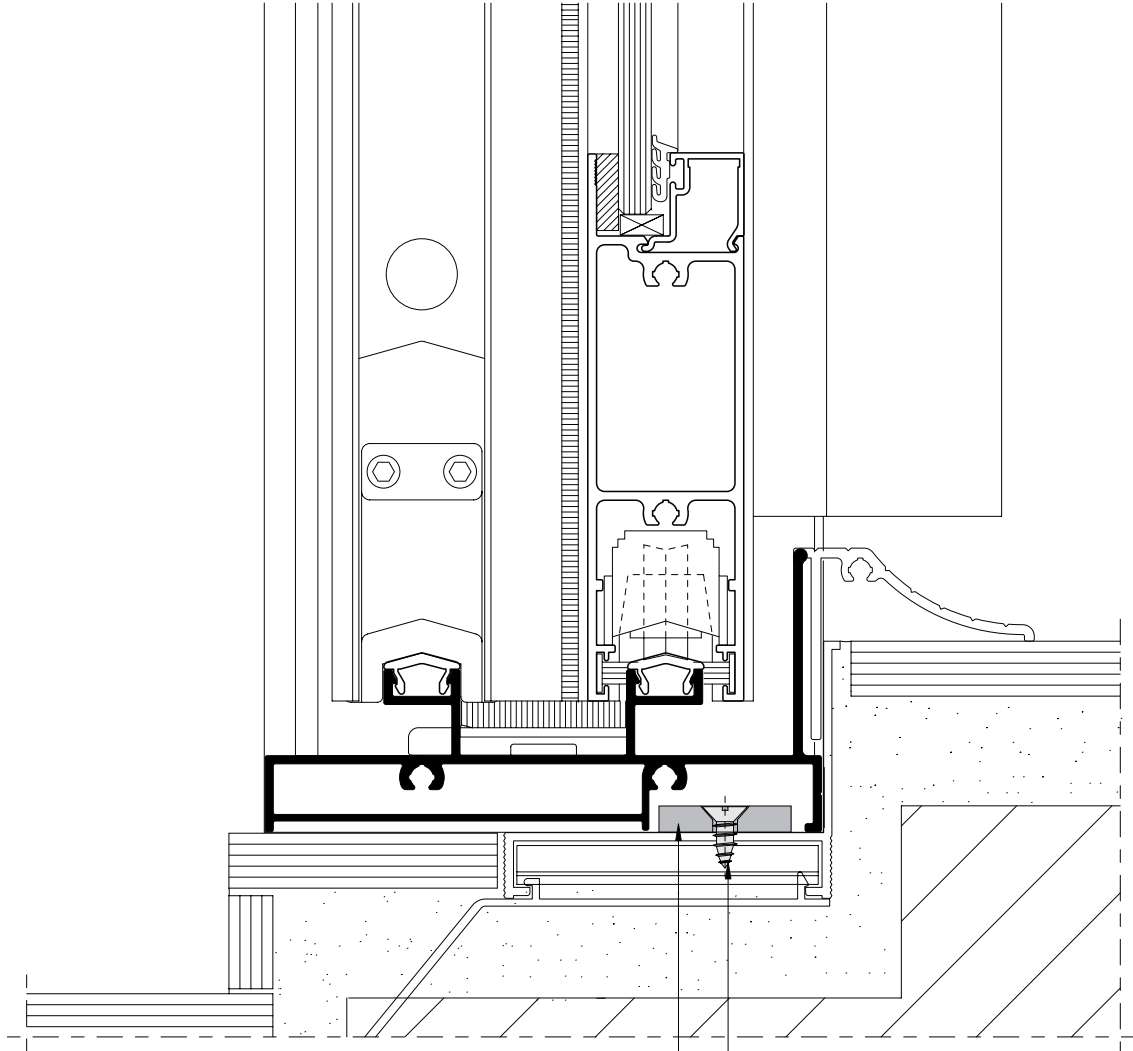
ORIENTAÇÃO DE MONTAGEM DOS PAINÉIS DE PERSIANA



INSTRUÇÕES DE POSICIONAMENTO DOS CALÇOS DO VIDRO



DETALHE DE APLICAÇÃO DE CALÇO PARA EVITAR A DEFLEXÃO DO TRILHO DA PORTA DE CORRER

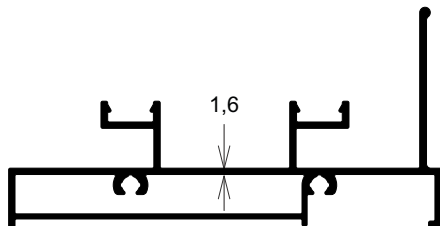


Calços em barra chata, perfil BC180 (24 mm x 3,5 mm) com 40 mm.

Parafuso AA 4,2 mm x 16 mm CX - aço inox.

ATENÇÃO! Fixar os calços aplicando silicone na parte inferior.

TRILHO GOLD LG245



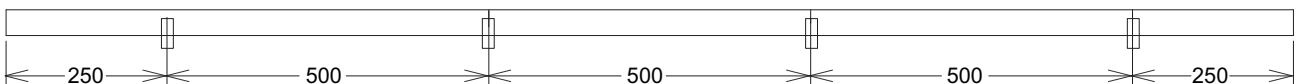
Módulo 2000 x 2000 mm

Pressão de ensaio = 150 km/m²

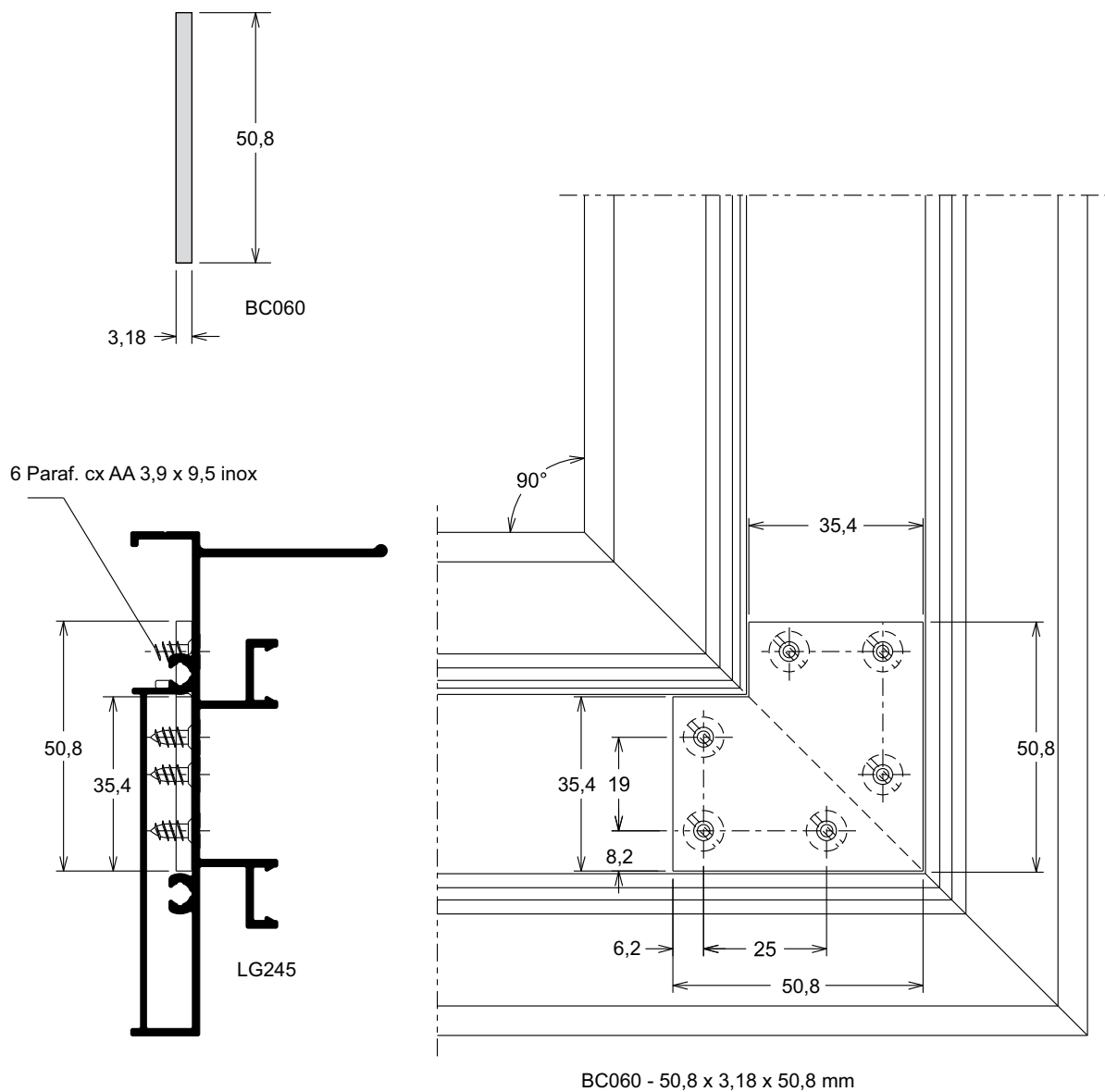
Pressão de sucção = 120 kg/m²

Parafuso diâmetro = 4,8 mm aço inox

Exemplo de fixação do trilho

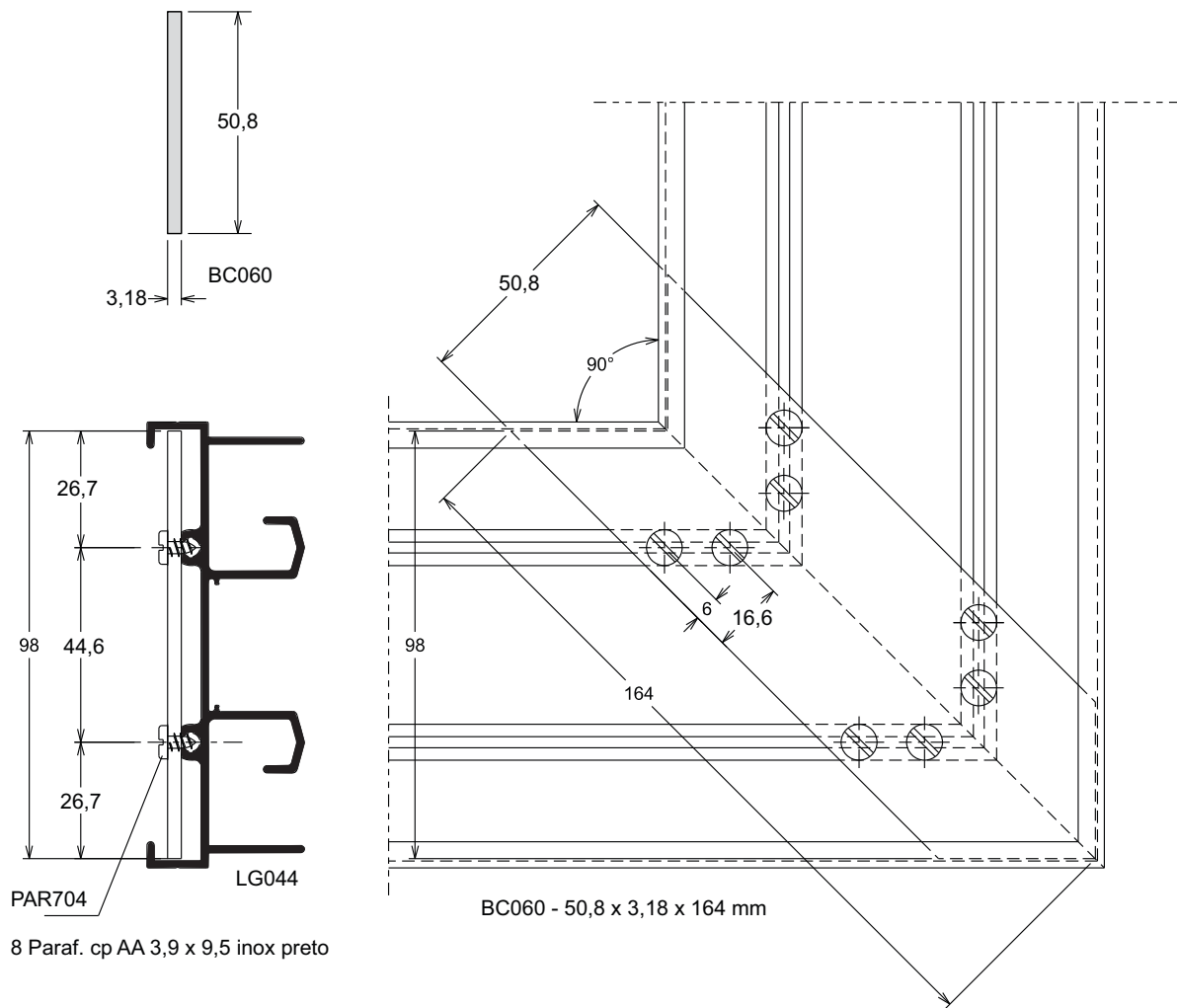


JUNÇÃO 90° PARA PERFIL LG245



Observação: Colocar silicone antes de unir os perfis

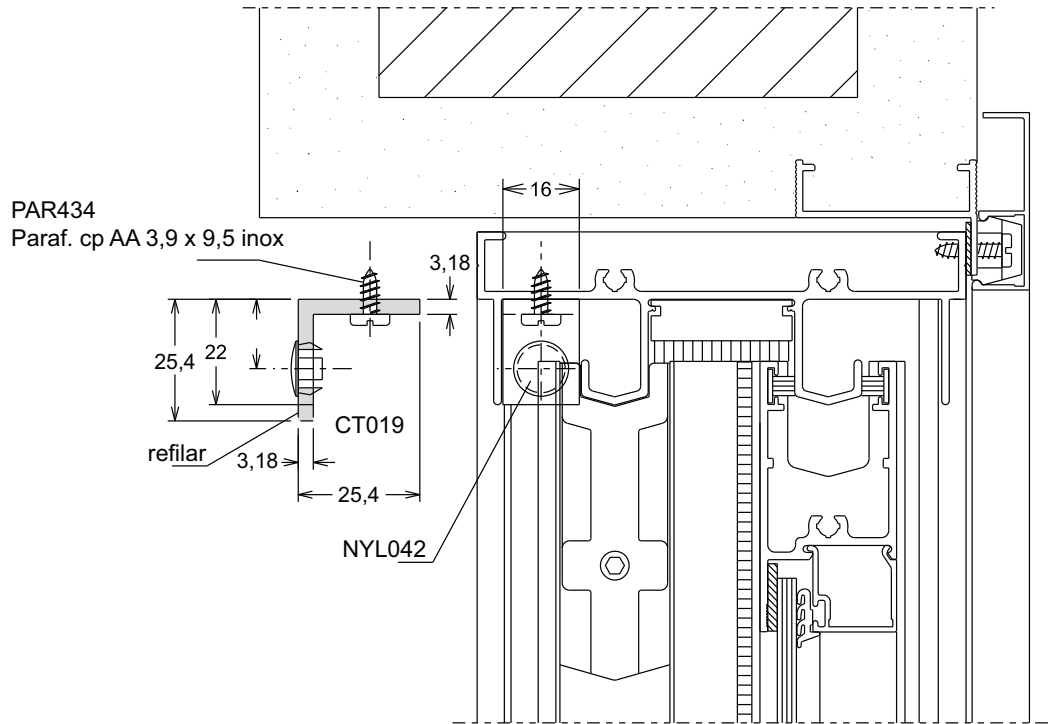
JUNÇÃO 90° PARA PERFIL LG044 (JANELA E PORTA)



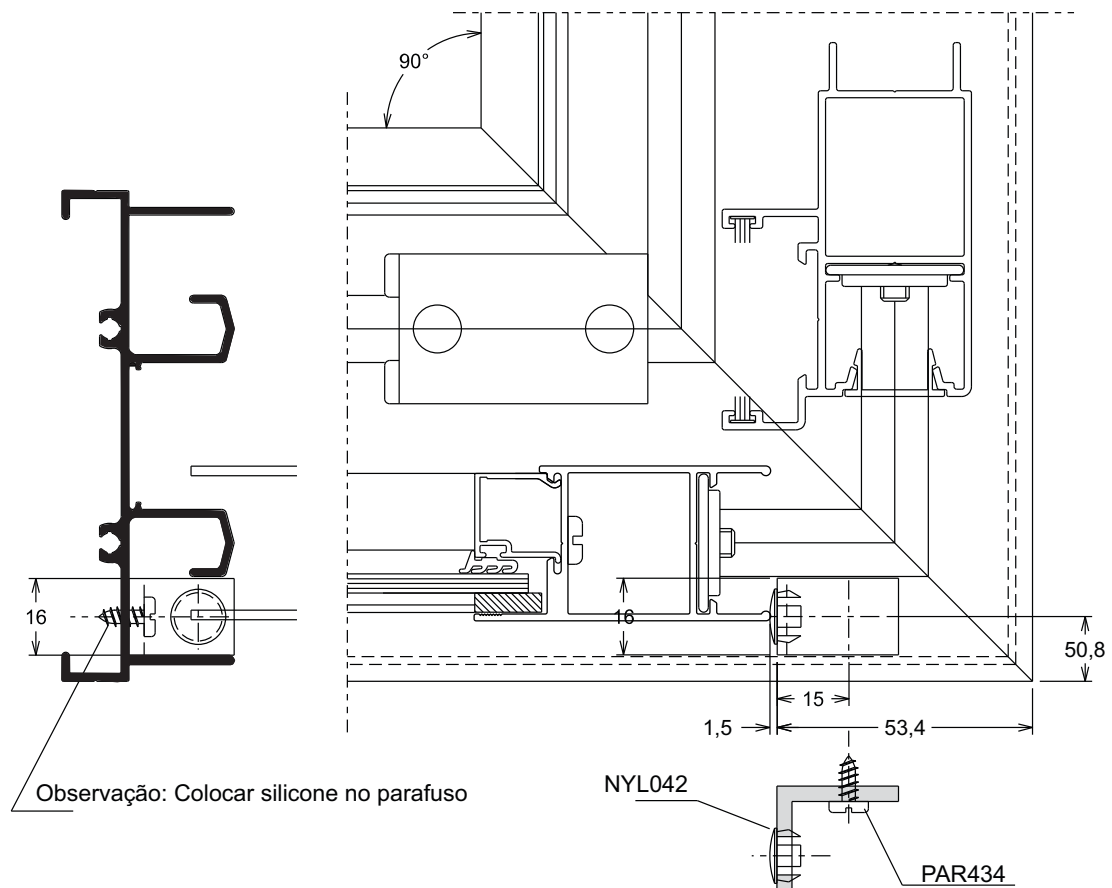
8 Paraf. cp AA 3,9 x 9,5 inox preto

Observação: Colocar silicone antes de unir os perfis

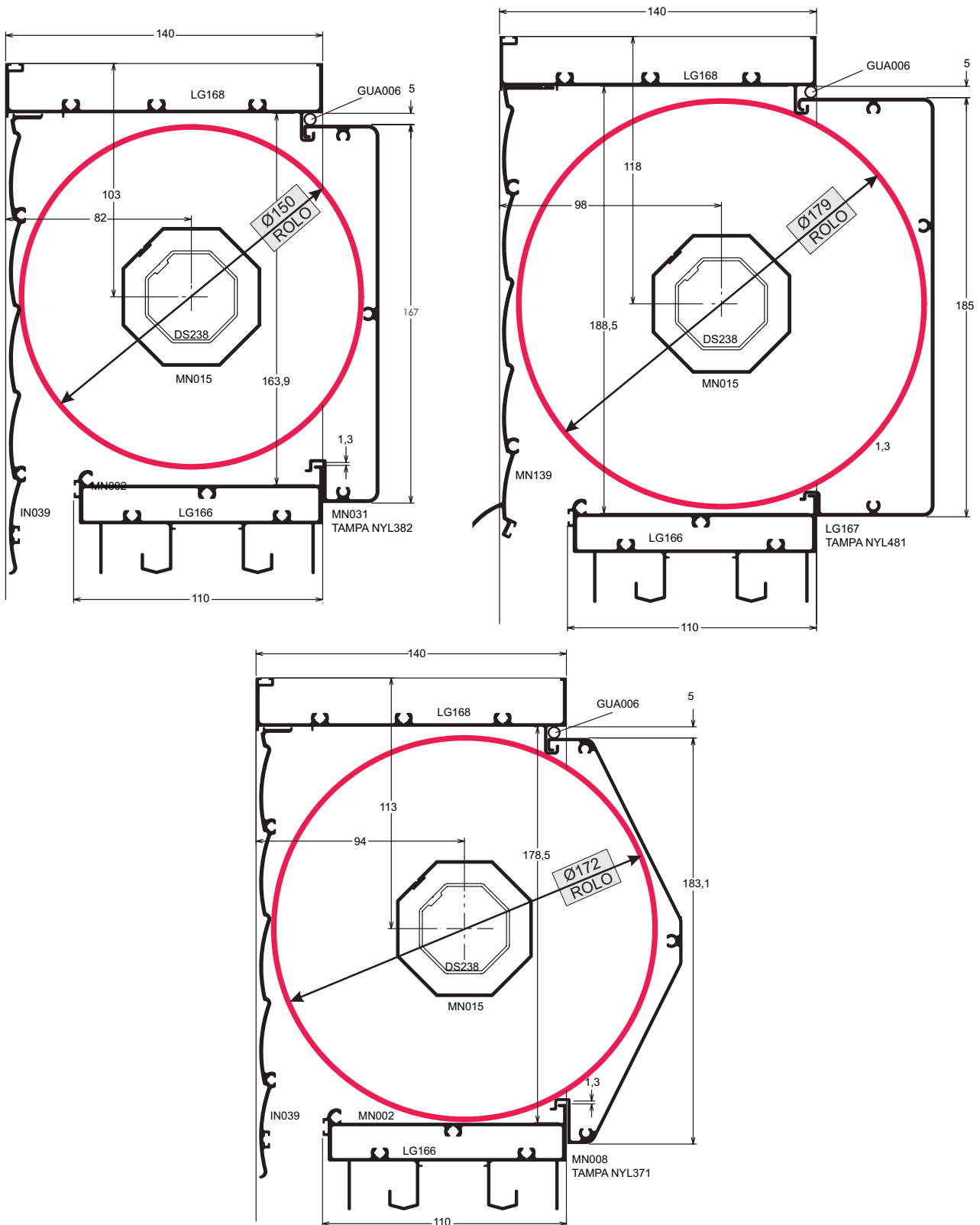
BATEDEIRA



POSICIONAMENTO DA BATEDEIRA



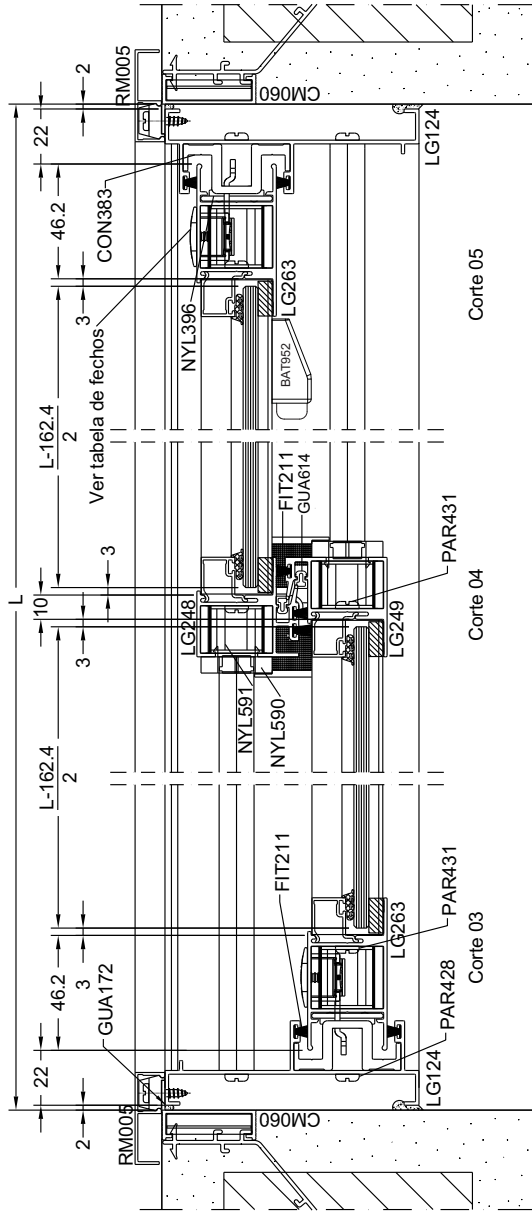
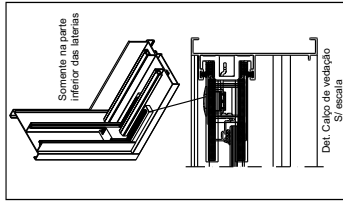
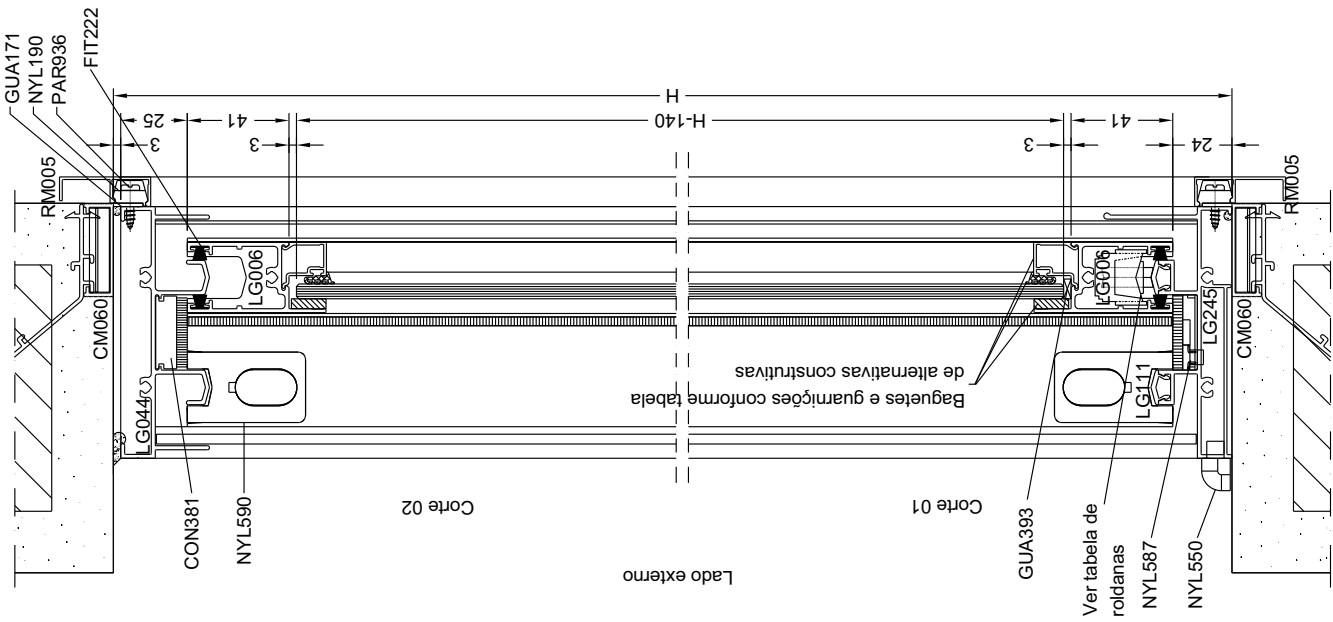
DIÂMETRO MÁXIMO ÚTIL DO ROLO DAS PERSIANAS



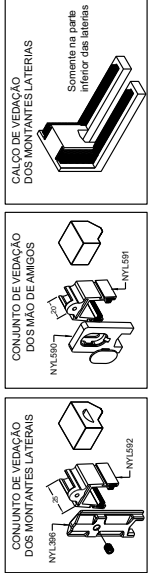
Observações:

- 1) Não considerar revestimento termoacústico nas partes internas da caixa que reduzem o diâmetro útil do rolo.
- 2) Os eixos dos oitavados estão centralizados, mas para conseguir melhor performance, fazer protótipo, pois devido à acomodação das persianas, ocorre pequeno deslocamento do eixo.
- 3) Consultar fornecedor das persianas para saber qual altura e largura que o produto atinge em relação ao diâmetro consultado.
- 4) Lembrar que o limite da largura máxima é 1800 mm.

Descrição	Pág.
Janela de Correr 2 Folhas com Baguetes	I-01
Janela de Correr 2 Folhas sem Baguetes	I-02
Janela de Correr 3 Folhas com Baguetes e Tela Mosquiteira	I-03
Janela de Correr 2 Folhas com Bandeira Móvel e Peitoril Fixo com Baguetes	I-04
Janela de Correr 3 Folhas com Baguetes	I-05
Janela de Correr 4 Folhas com Baguetes	I-06
Janela de Correr 4 Folhas sem Baguetes	I-07
Janela de Correr 3 Folhas com Veneziana	I-08
Janela Integrada de Correr 2 Folhas com Recolhedor Manual	I-09
Janela Integrada de Correr 2 Folhas, com Motor	I-10
Janela Integrada de Correr 3 Planos com Motor (2 folhas vidros e 1 Tela Mosquiteira)	I-11
Porta de Correr 2 Folhas com Baguetes	I-12
Porta de Correr 2 Folhas com Baguete (Trilho Baixo)	I-13
Porta de Correr 2 Folhas com Baguetes Montantes Reforçados	I-14
Porta de Correr 2 Folhas sem Baguetes	I-15
Porta de Correr 2 Folhas sem Baguetes Montantes Reforçados	I-16
Porta de Correr 2 Folhas com Bandeira Fixa com Baguetes	I-17
Porta de Correr 3 Folhas com Baguete (Trilho Baixo)	I-18
Porta de Correr 3 Folhas com Baguetes	I-19
Porta de Correr 3 Folhas com Travessa Reforçada e Bandeira Fixa	I-20
Porta de Correr 4 Folhas - 2 Fixo e 2 Correr com Baguetes (Trilho Baixo)	I-21
Porta de Correr 4 Folhas com Baguetes Montantes Reforçados	I-22
Porta de Correr 4 Folhas com Baguetes - 4 planos	I-23
Porta de Correr 3 Folhas (1 Vidro e 2 Venez.) Trilho Baixo	I-24
Porta de Correr 4 Folhas sem Baguetes	I-25
Porta de Correr 4 Folhas com Bandeira Móvel e Fixa com Baguetes	I-26
Porta de Correr 3 Folhas Veneziana	I-27
Porta Integrada de Correr 2 Folhas com Baguetes com Recolhedor	I-28
Porta Integrada de Correr 2 Folhas com Motor	I-29
Porta Integrada de Correr 3 Planos com Motor (2 folhas vidros e 1 Tela Mosquiteira)	I-30
Porta de Correr 3 planos integrada (2 vidros e 1 tela mosquiteira, Esteira com Recolhedor)	I-31
Porta de Correr 3 planos integrada (3 vidros e Esteira com Recolhedor)	I-32
Porta de Correr 4 Folhas 90° com Baguetes	I-33
Porta de Giro 1 Folha com Baguetes	I-34
Porta de Giro 1 Folha com Bandeira Fixa e com Baguetes	I-35
Porta de Giro 1 Folha com Veneziana e Vidro	I-36
Porta de Giro 1 Folha com Veneziana	I-37
Porta de Giro 2 Folhas com Vidro com Baguetes	I-38
Porta de Giro 2 Folhas com Bandeira Móvel e com Baguetes	I-39

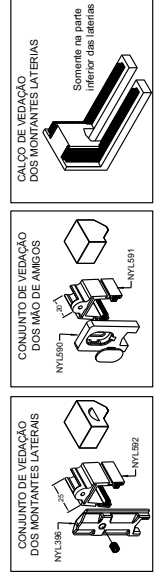
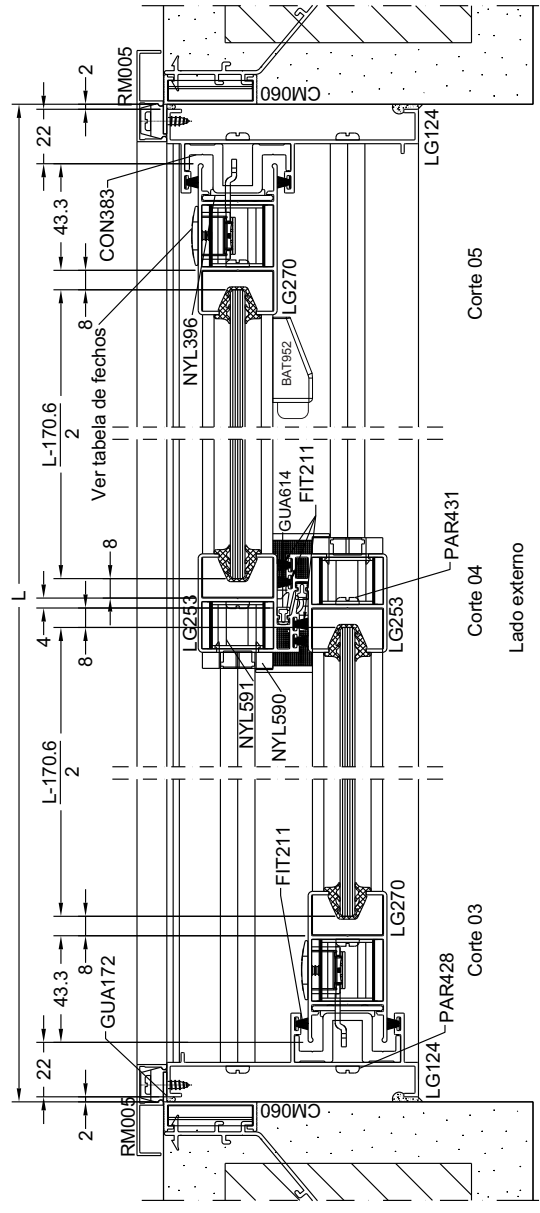
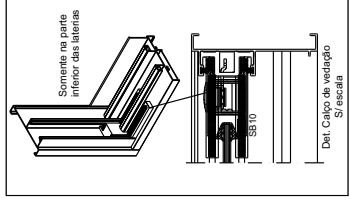
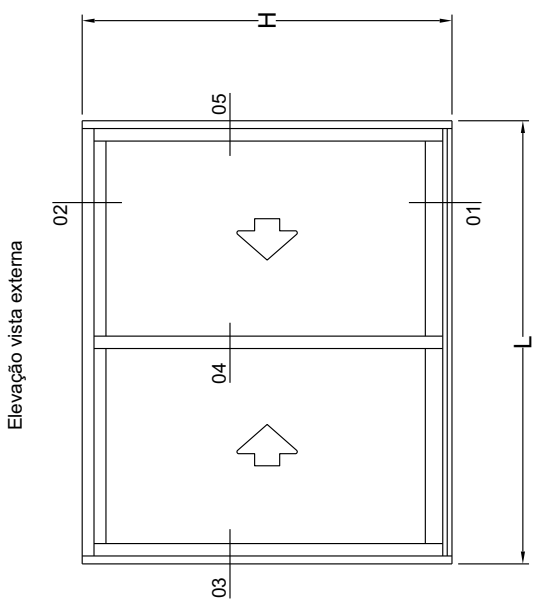
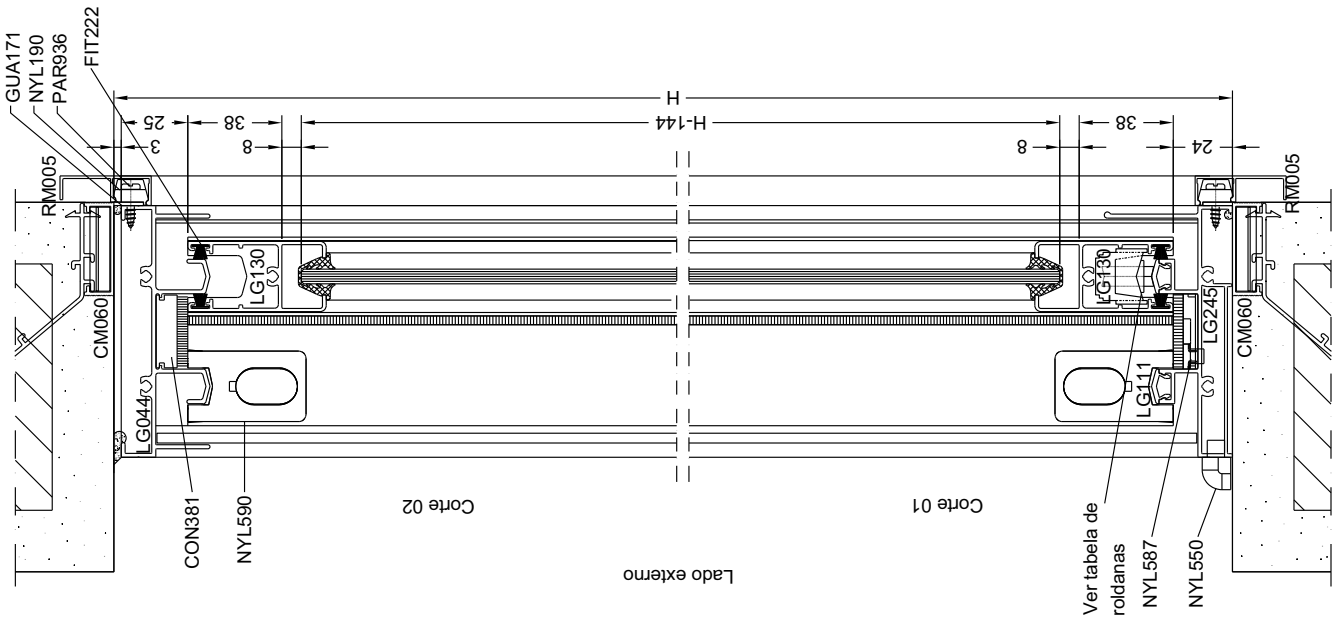


Lado externo



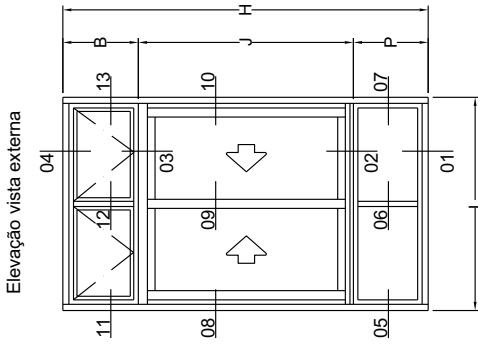
- 1 - Aplicar silicone nas junções dos marcos e folha s.
- 2 - Componentes: consultar catálogo técnico.
- 3 - Aplicar silicone em toda a extensão da capa do trilho LG111 antes de clicar-o

JANELA DE CORRER 2 FOLHAS VIDRO (COM BAGUETES)

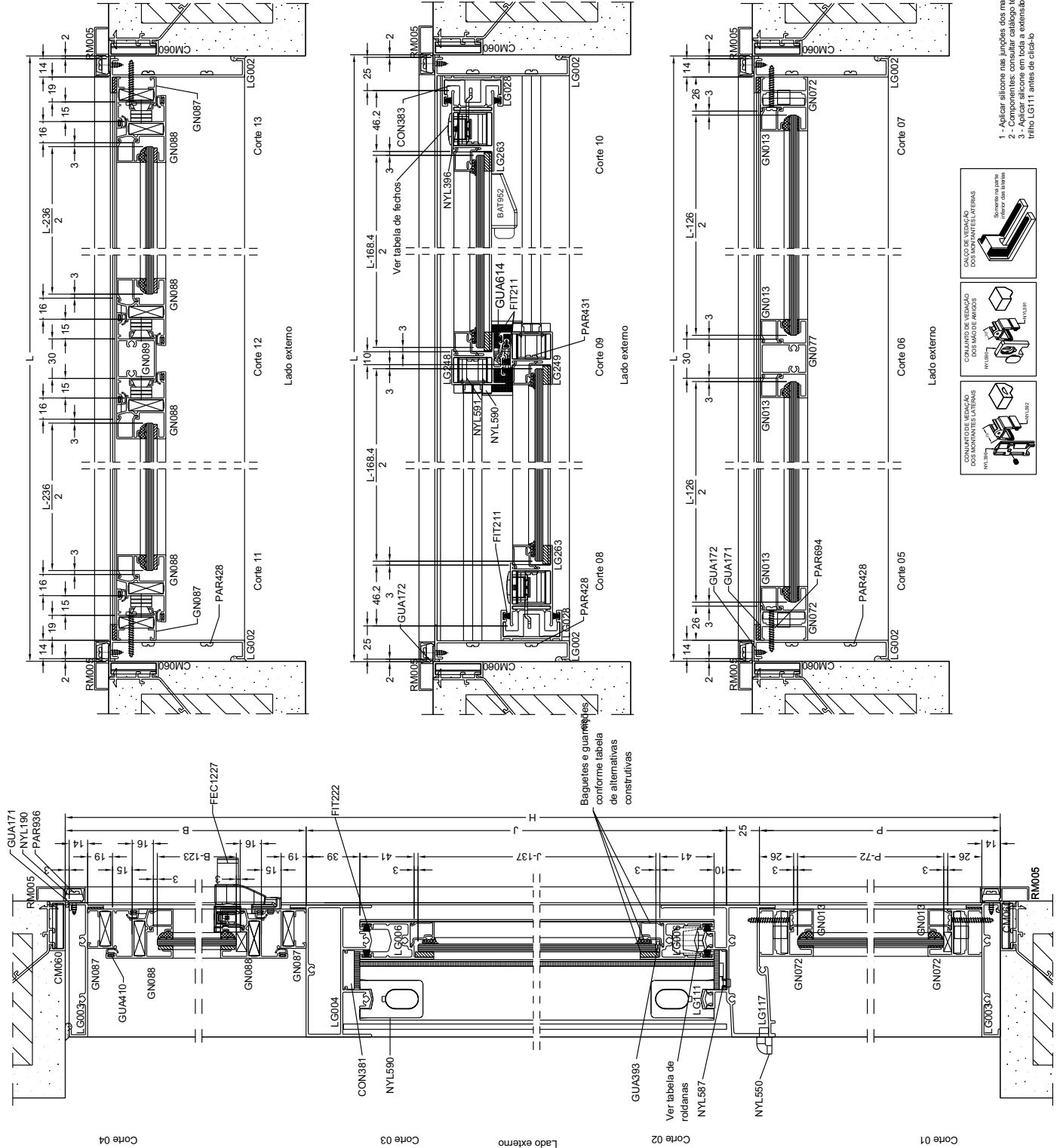


- 1 - Aplicar silicone nas junções dos marcos e folha s.
- 2 - Componentes: consultar catálogo técnico.
- 3 - Aplicar silicone em toda a extensão da capa do trilho LG111 antes de clicá-lo

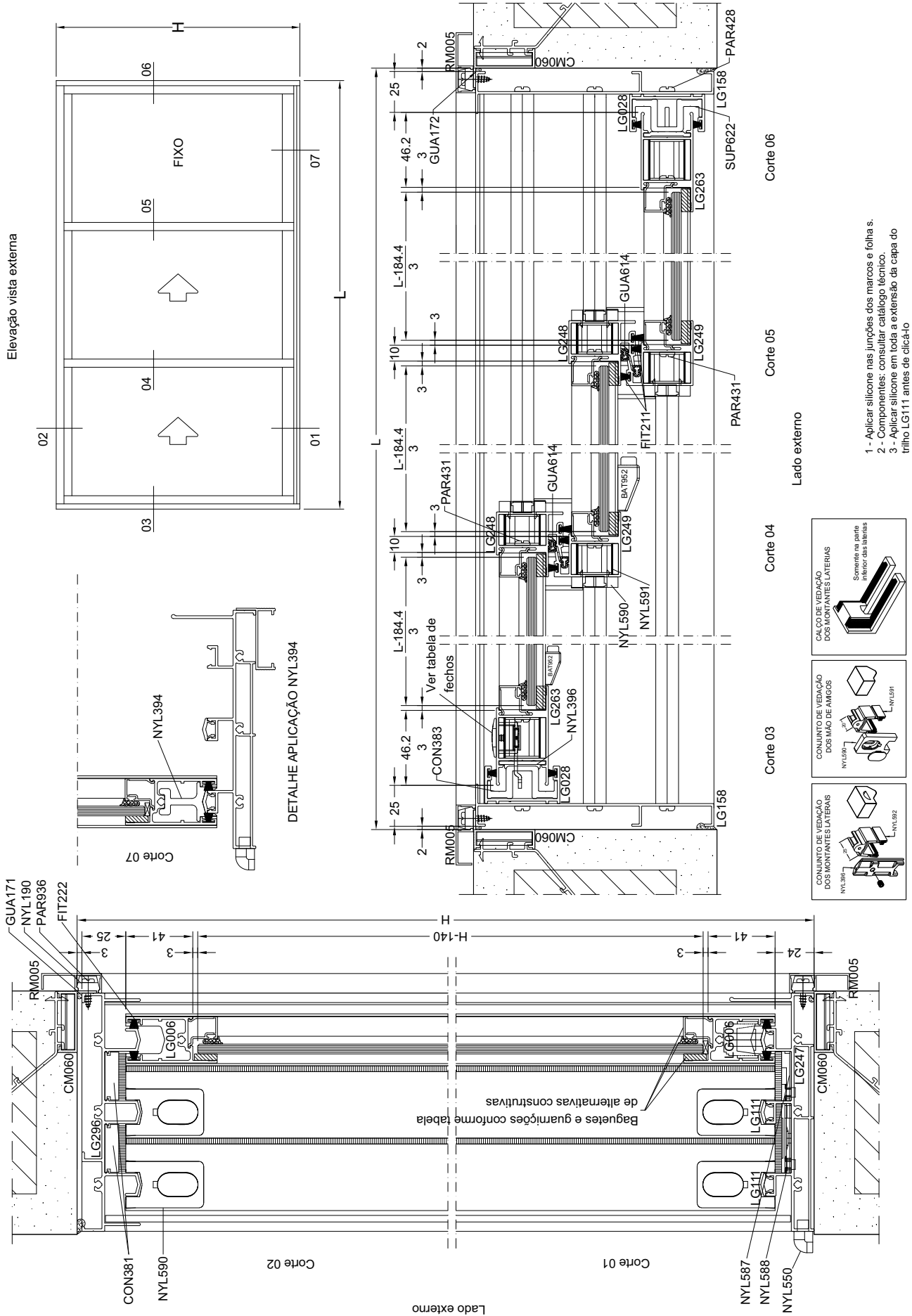
JANELA DE CORRER 2 FOLHAS VIDRO (SEM BAGUETES)



* O peitoril desta tipologia não tem a função de guarda-corpo

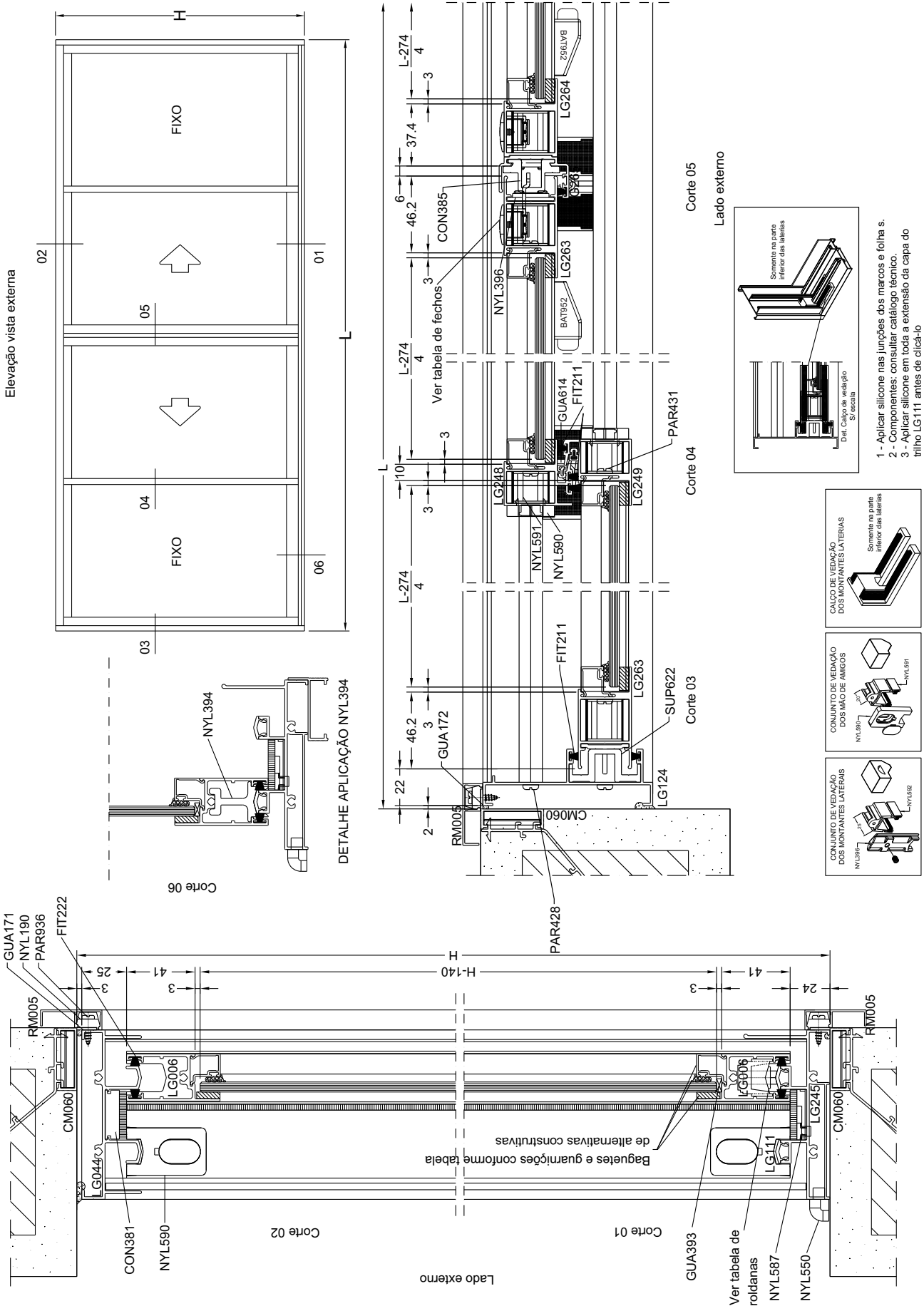


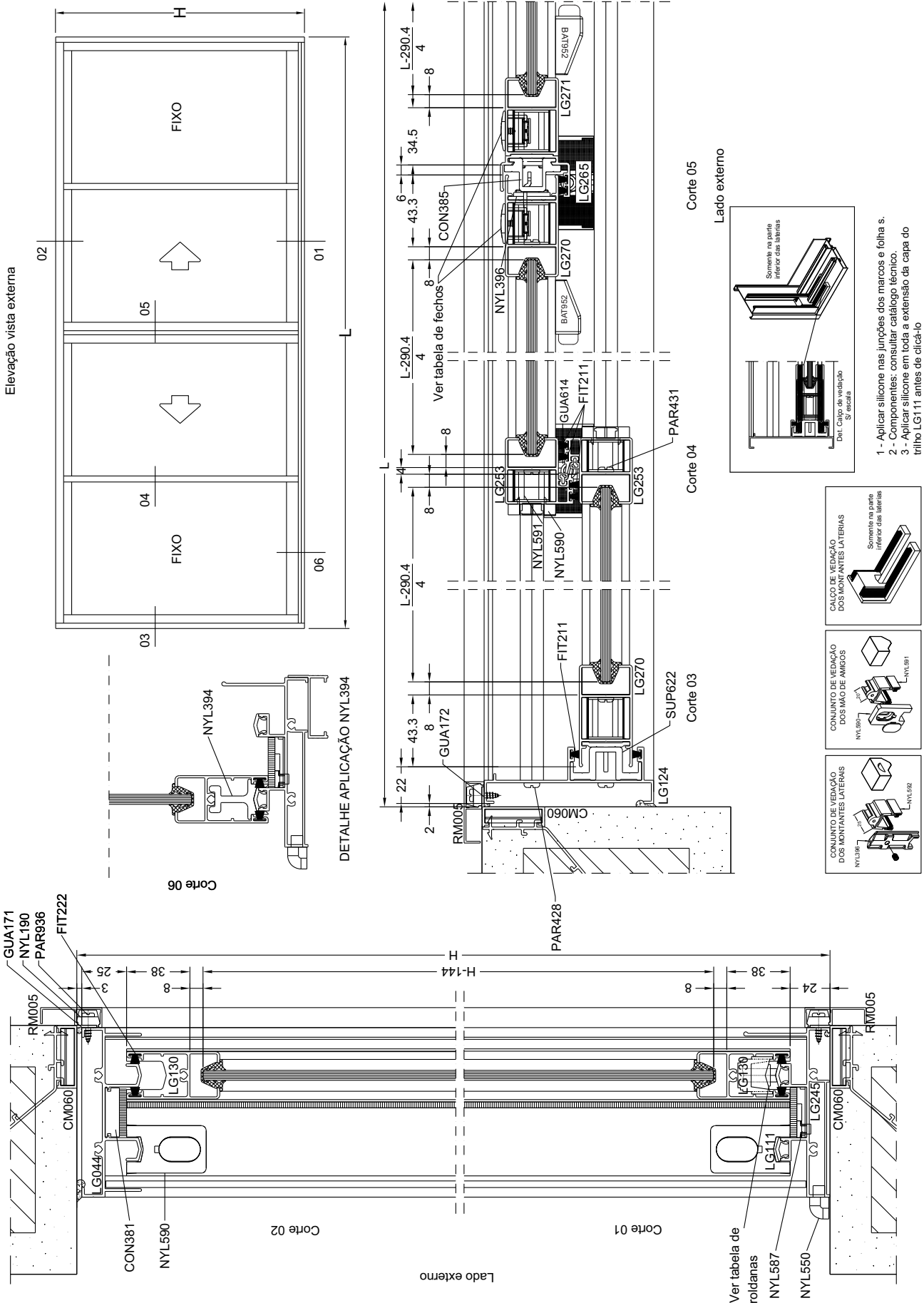
JANELA DE CORRER 2 FOLHAS COM BANDEIRA MÓVEL E PEITORIL FIXO



JANELA DE CORRER 3 FOLHAS VIDRO (COM BAGUETES)

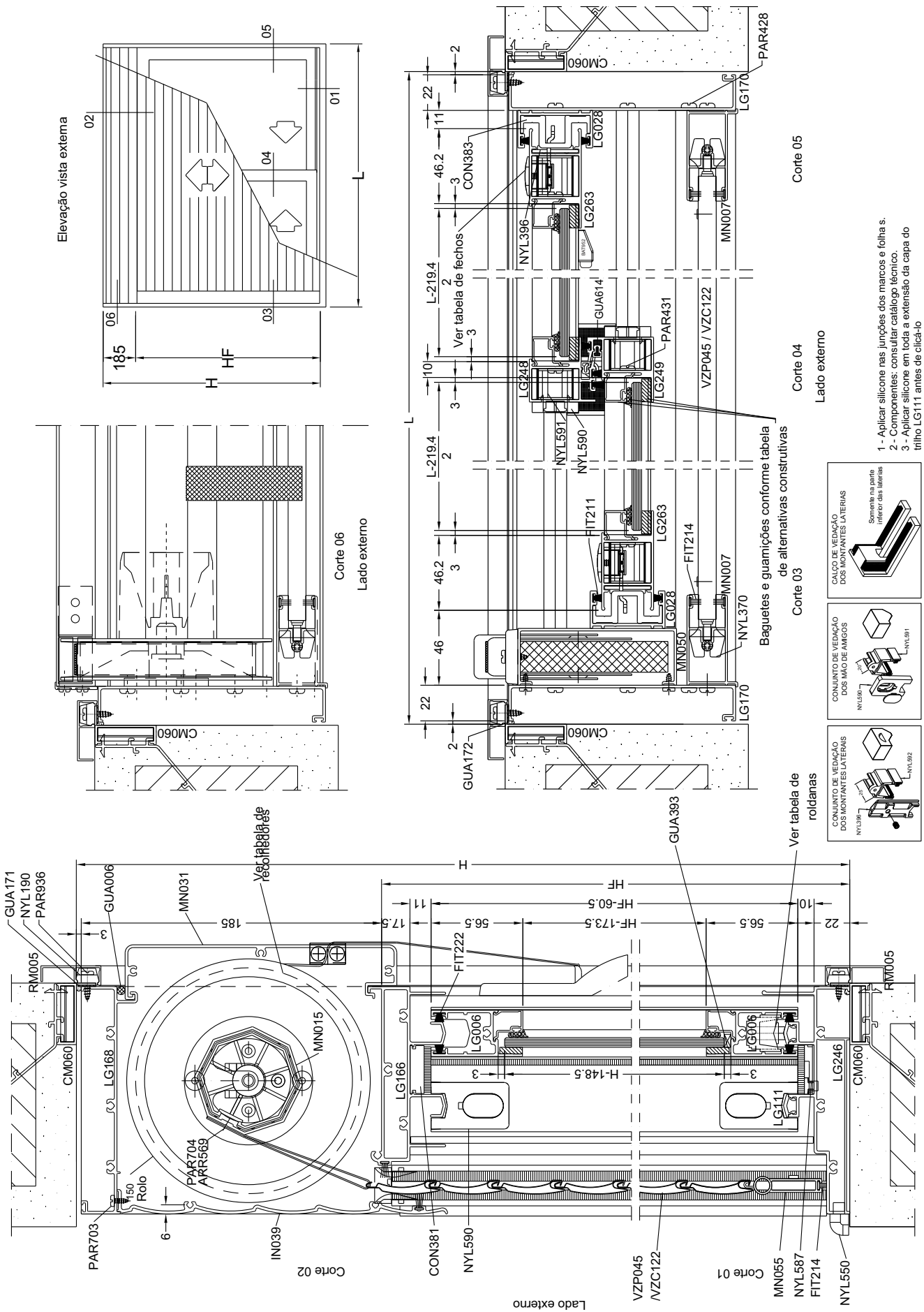
JANELA DE CORRER 4 FOLHAS VIDRO (COM BAGUETES)





JANELA DE CORRER 4 FOLHAS VIDRO (SEM BAGUETES)

- 1 - Aplicar silicone nas junções dos marcos e folha s.
- 2 - Componentes: consultar catálogo técnico.
- 3 - Aplicar silicone em toda a extensão da capa do trinco LG111 antes de clicá-lo



- 1 - Aplicar silicone nas junções dos marcos e folha s.
- 2 - Componentes: consultar catálogo técnico.
- 3 - Aplicar silicone em toda a extensão da capa do trilho LG111 antes de clicá-lo

CONJUNTO DE VEDAÇÃO DOS MONTANTES LATERAIS

NYL590, NYL591, NYL592

CONJUNTO DE VEDAÇÃO DOS MÃO DE AMOSS

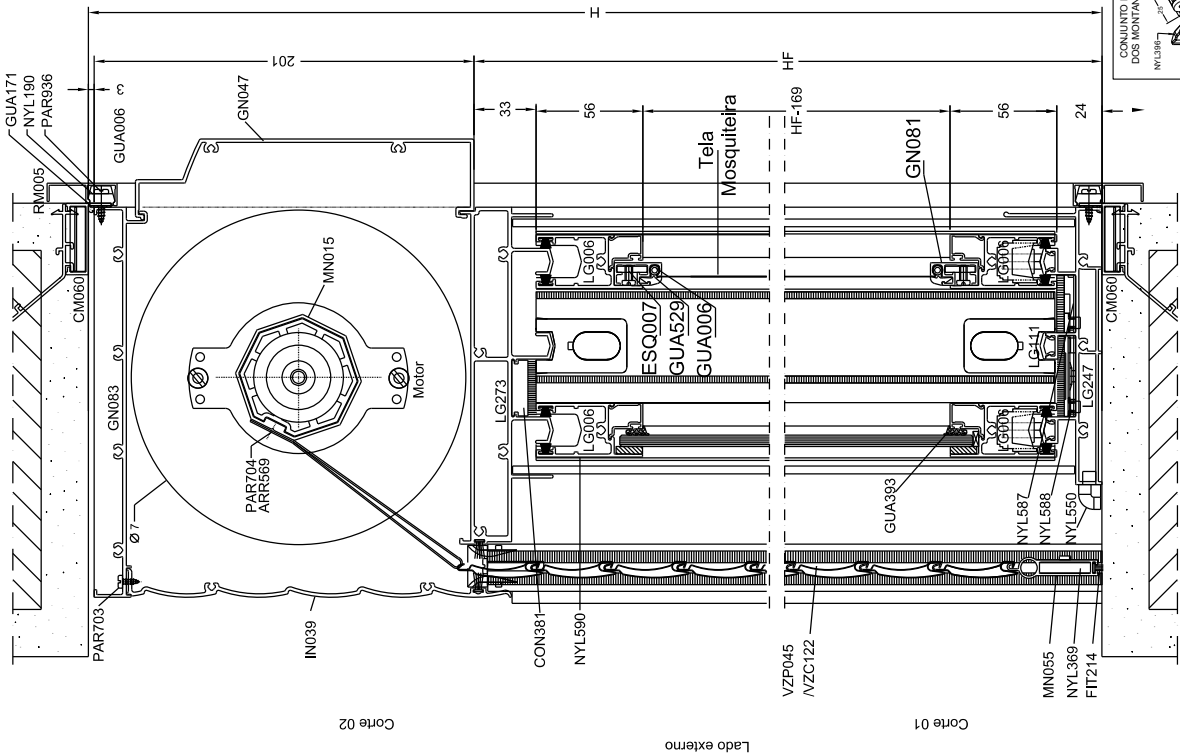
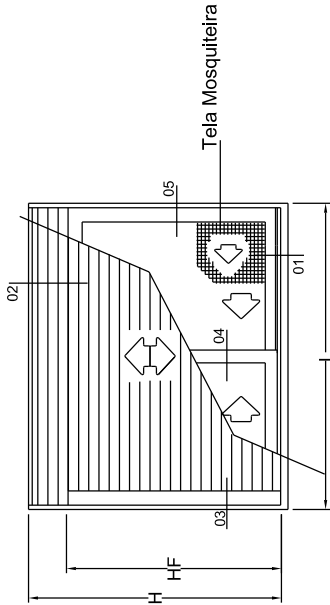
NYL590, NYL591

CALÇO DE VEDAÇÃO DOS MONTANTES LATERAIS

Somente na parte inferior das laterais

JANELA INTEGRADA DE CORRER 2 FOLHAS VIDRO (COM BAGUETES)

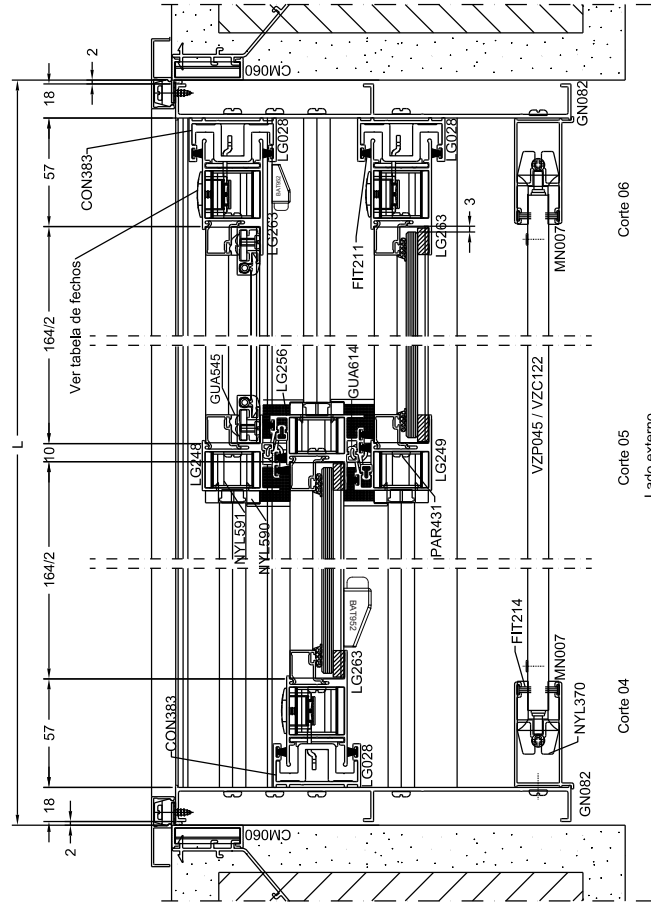
Elevação vista externa



Corte 02

Lado externo

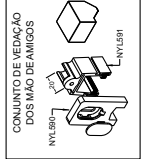
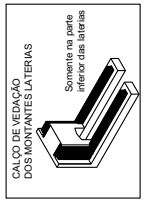
Corte 01



Corte 06

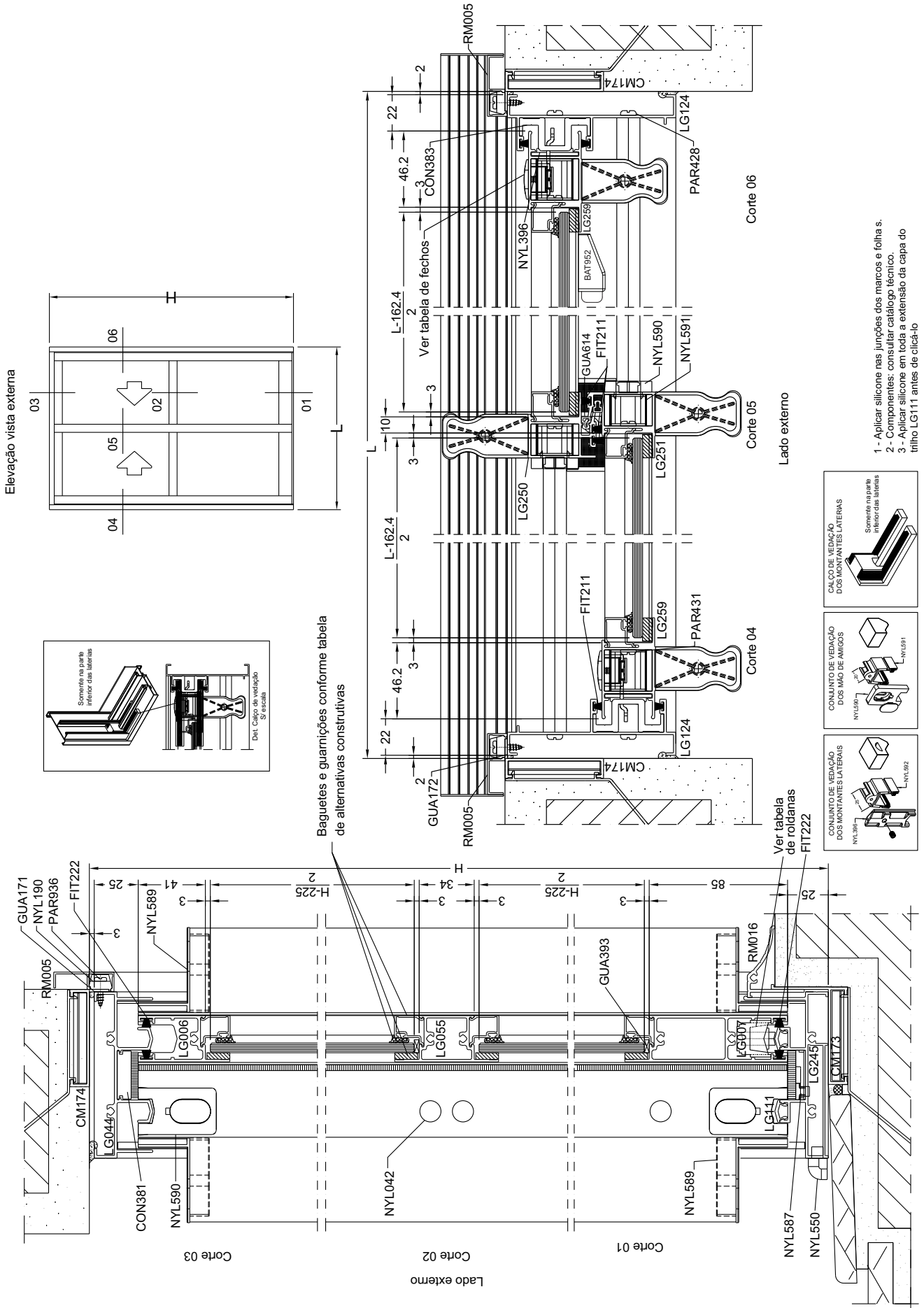
Lado externo

Corte 04

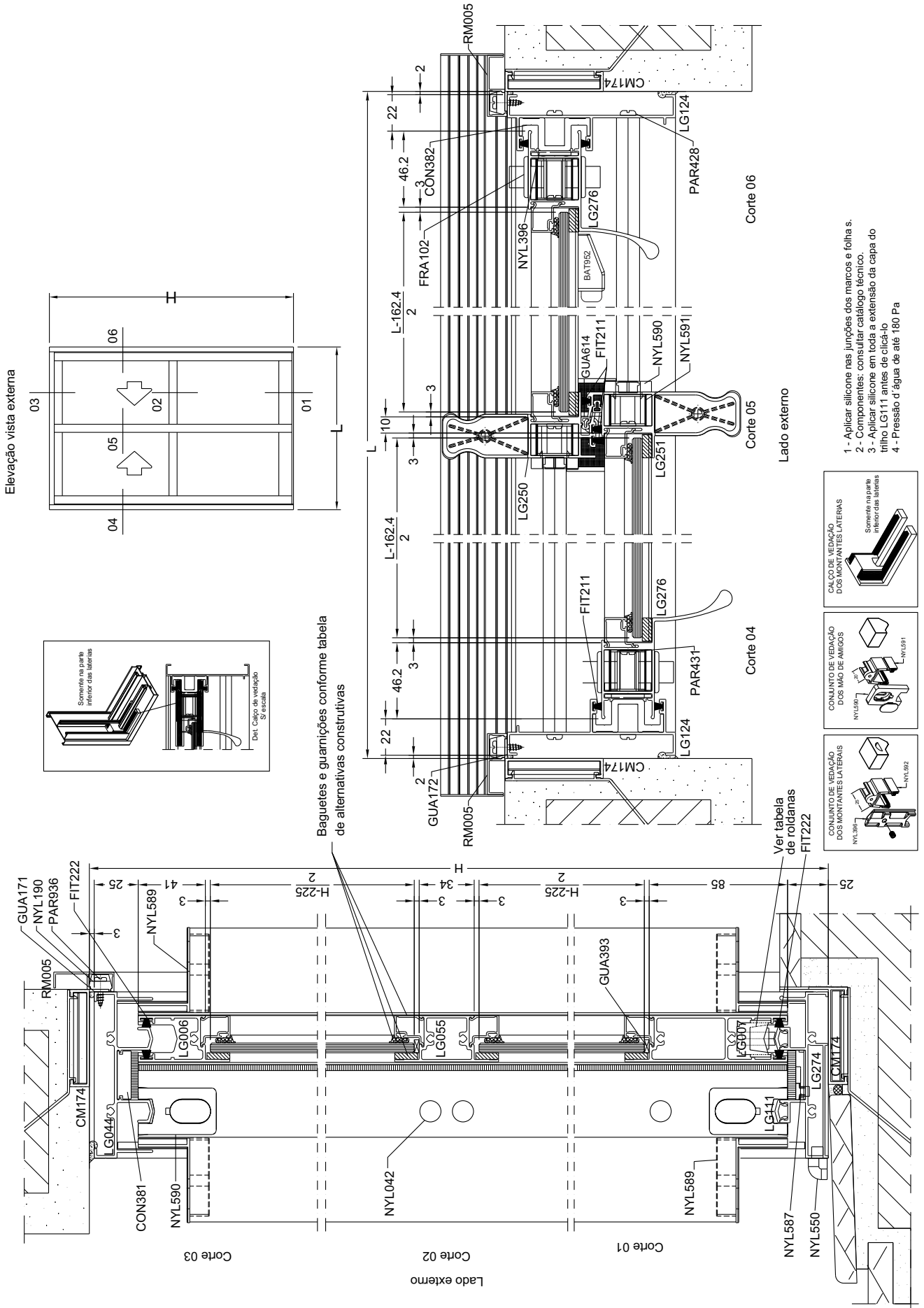


- 1 - Aplicar silicone nas junções dos marcos e folhas.
- 2 - Componentes: consultar catálogo técnico.
- 3 - Aplicar silicone em toda a extensão da capa do trilho LG111 antes de clicá-lo

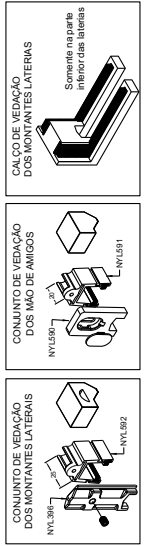
JANELA INTEGRADA DE CORRER 3 PLANOS (2 VIDROS E 1 TELA MOSQUITEIRA)



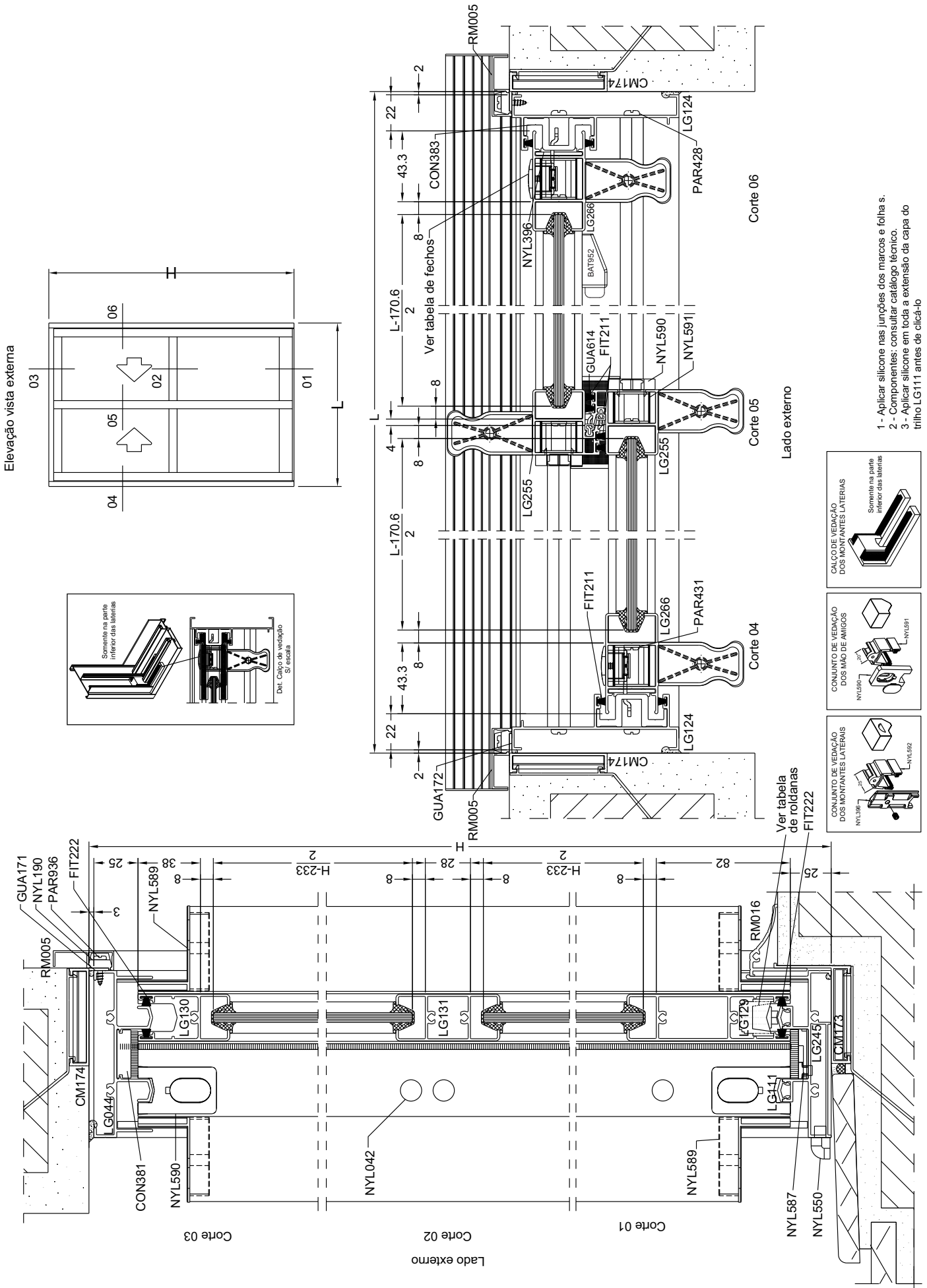
PORTA DE CORRER 2 FOLHAS VIDRO (COM BAGUETES)



- 1 - Aplicar silicone nas junções dos marcos e folha s.
- 2 - Componentes: consultar catálogo técnico.
- 3 - Aplicar silicone em toda a extensão da capa do trilho LG111 antes de clicá-lo
- 4 - Pressão d'água de até 180 Pa

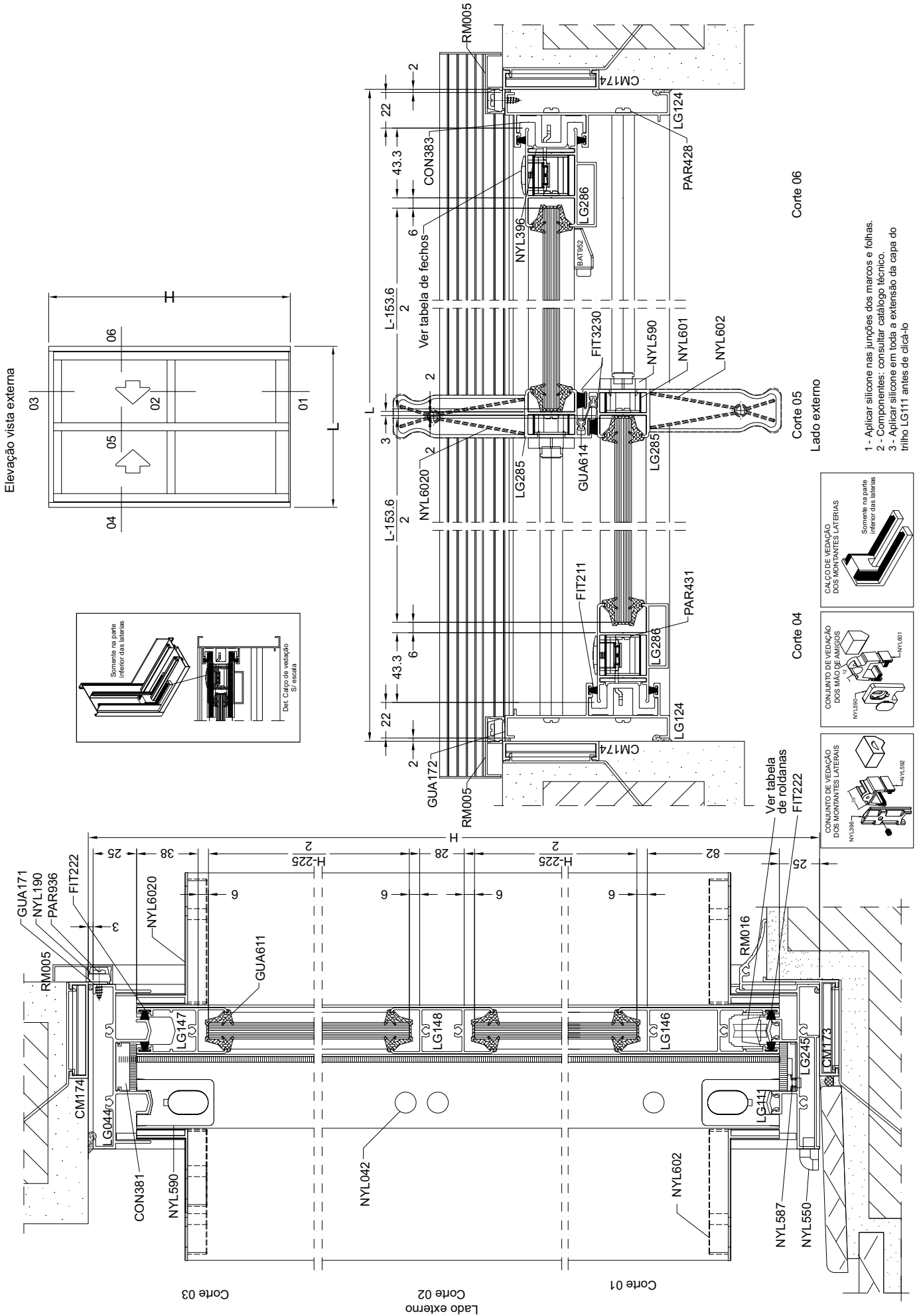


PORTA DE CORRER 2 FOLHAS COM BAGUETE (TRILHO BAIXO)



- 1 - Aplicar silicone nas junções dos marcos e folha s.
- 2 - Componentes: consultar catálogo técnico.
- 3 - Aplicar silicone em toda a extensão da capa do trilho LG111 antes de clicá-lo

PORTA DE CORRER 2 FOLHAS VIDRO (SEM BAGUETES)

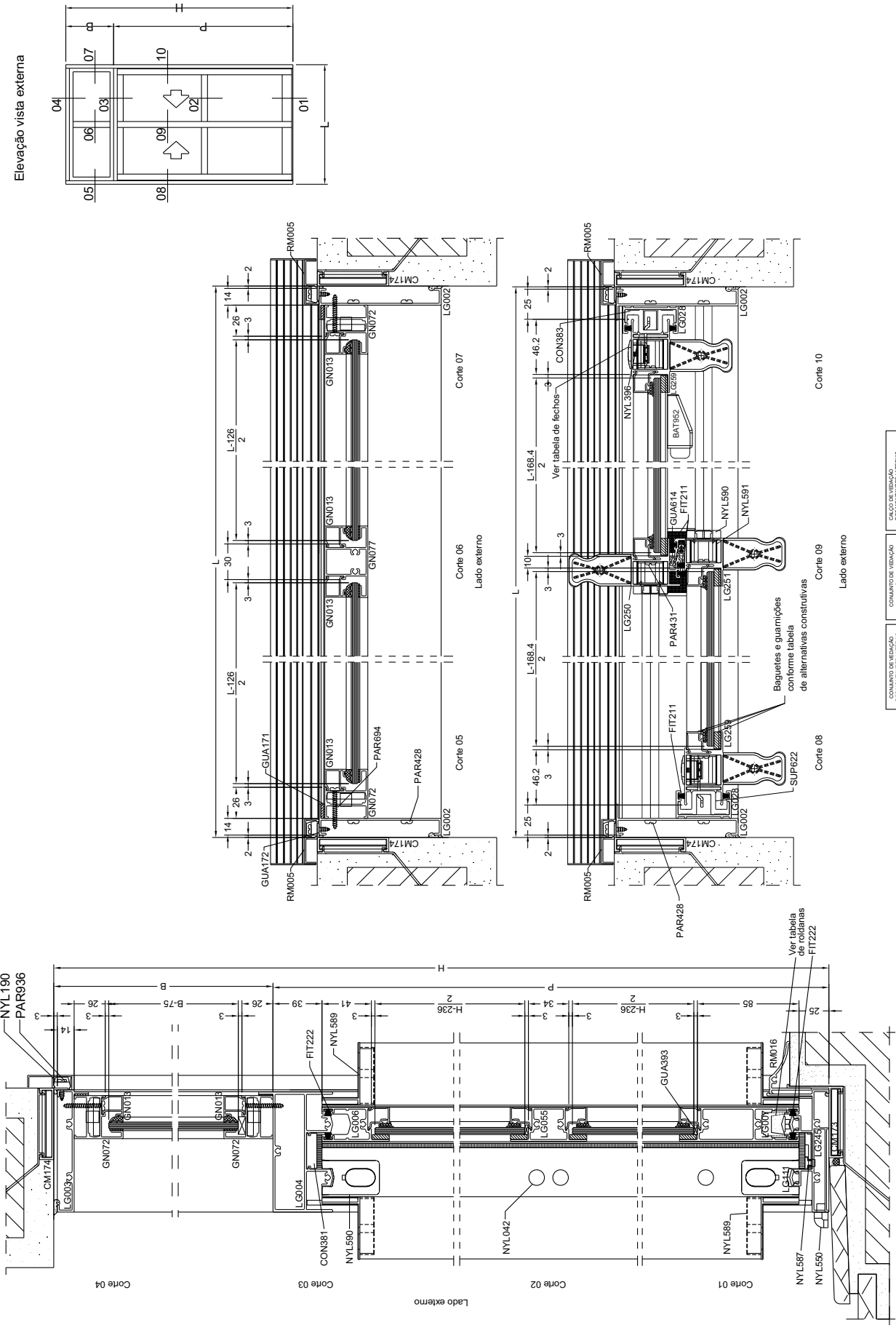


PORTA DE CORRER 2 FOLHAS VIDRO (SEM BAGUETES)

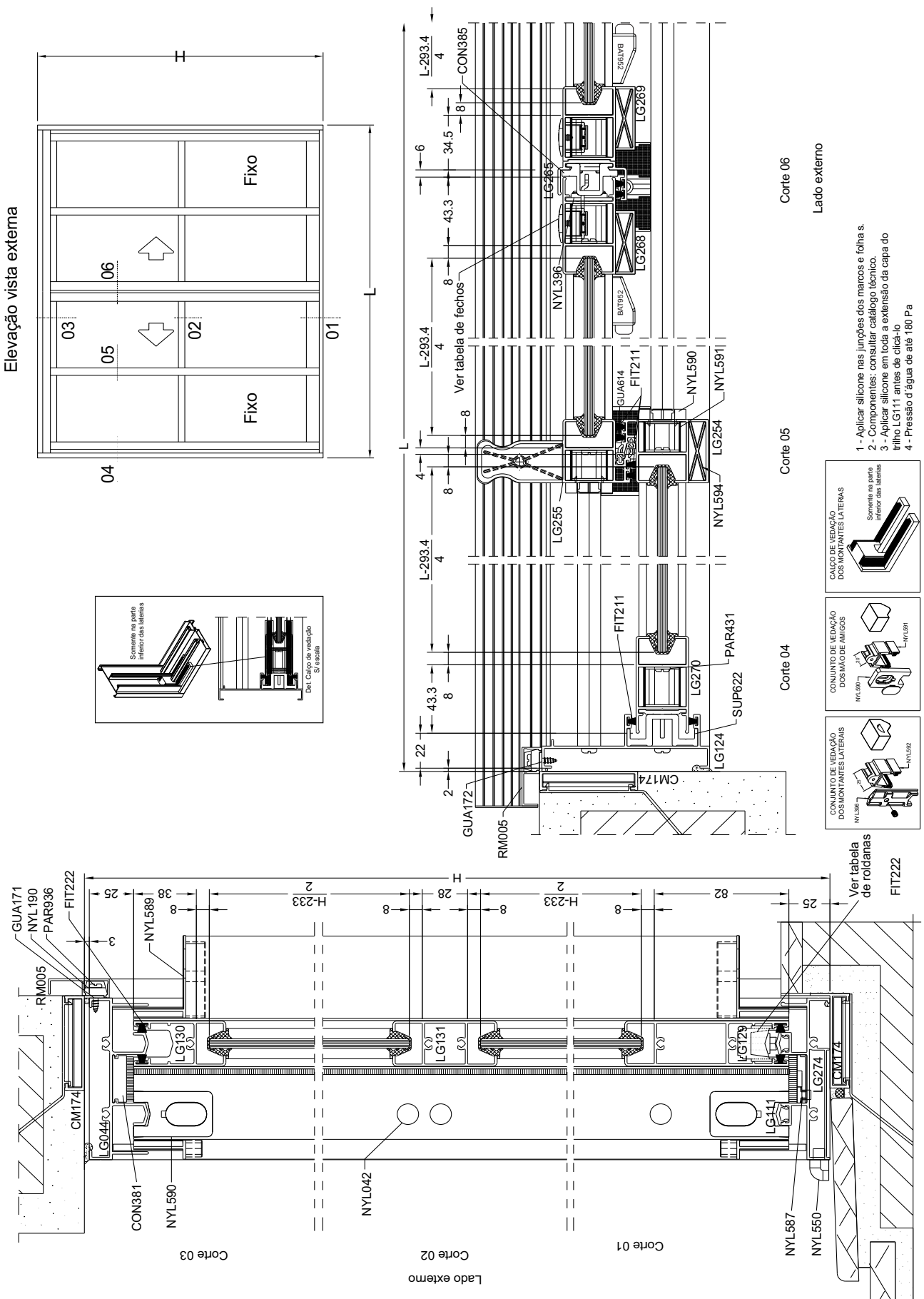
- 1 - Aplicar silicone nas junções dos marcos e folhas.
- 2 - Componentes: consultar catálogo técnico.
- 3 - Aplicar silicone em toda a extensão da capa do trilho LG111 antes de clicá-lo

PORTA DE CORRER 2 FOLHAS COM BANDEIRA (COM BAGUETES)

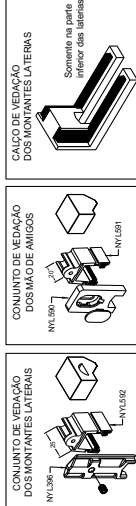
- 1 - Aplicar silicone nas juntas de encaixe e fideis.
- 2 - Componentes: consultar catálogo técnico.
- 3 - Aplicar silicone em toda a extensão da capta do trilho LG111 antes de enchê-lo.



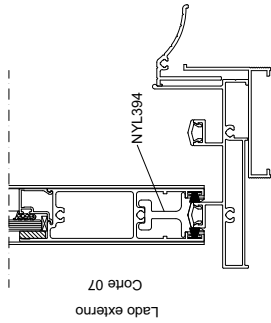
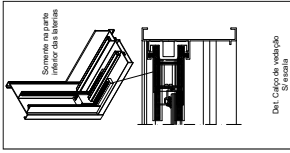
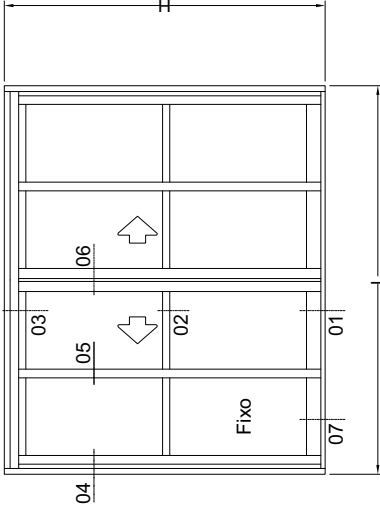
PORTA DE CORRER 4 FOLHAS - 2 FIXO E 2 CORRER COM BAGUETES (TRILHOS BAIXO)



- 1 - Aplicar silicone nas junções dos marcos e folha s.
- 2 - Componentes: consultar catálogo técnico.
- 3 - Aplicar silicone em toda a extensão da capa do trilho LG111 antes de clicar-lo
- 4 - Pressão d água de até 180 Pa

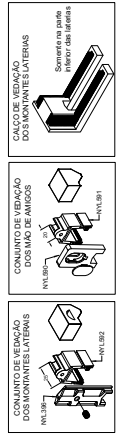
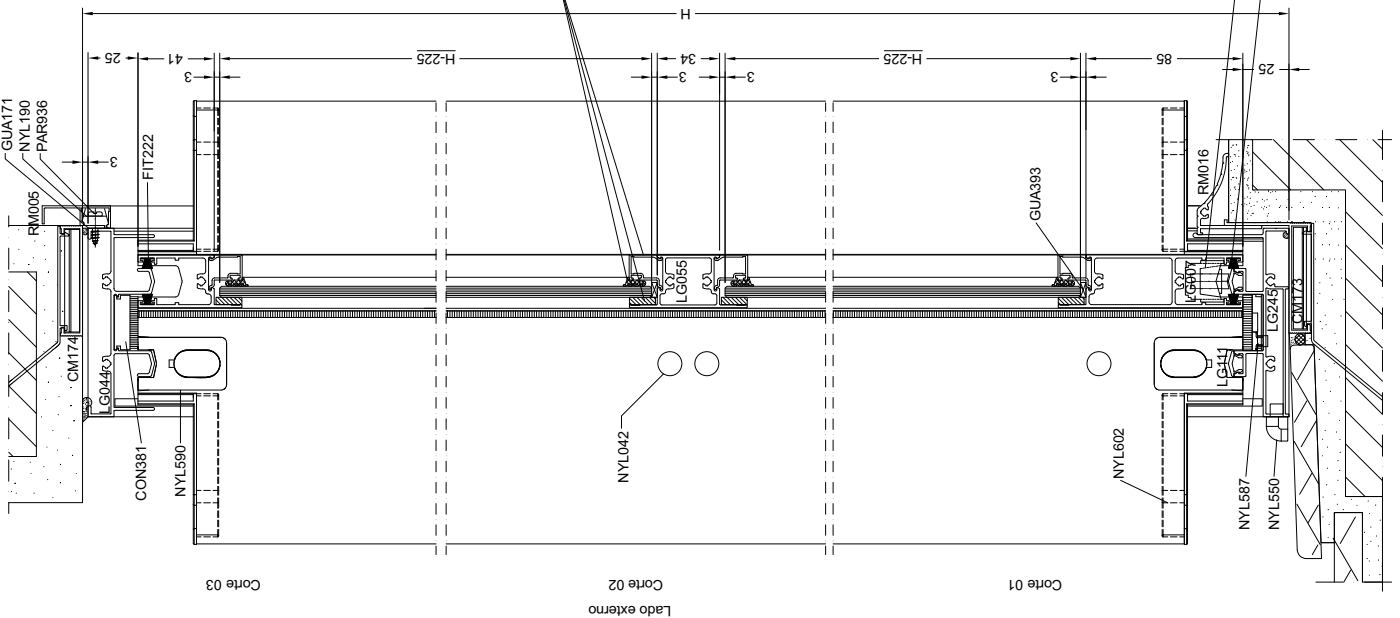


Elevação vista externa



DETALHE APLICAÇÃO NYL394

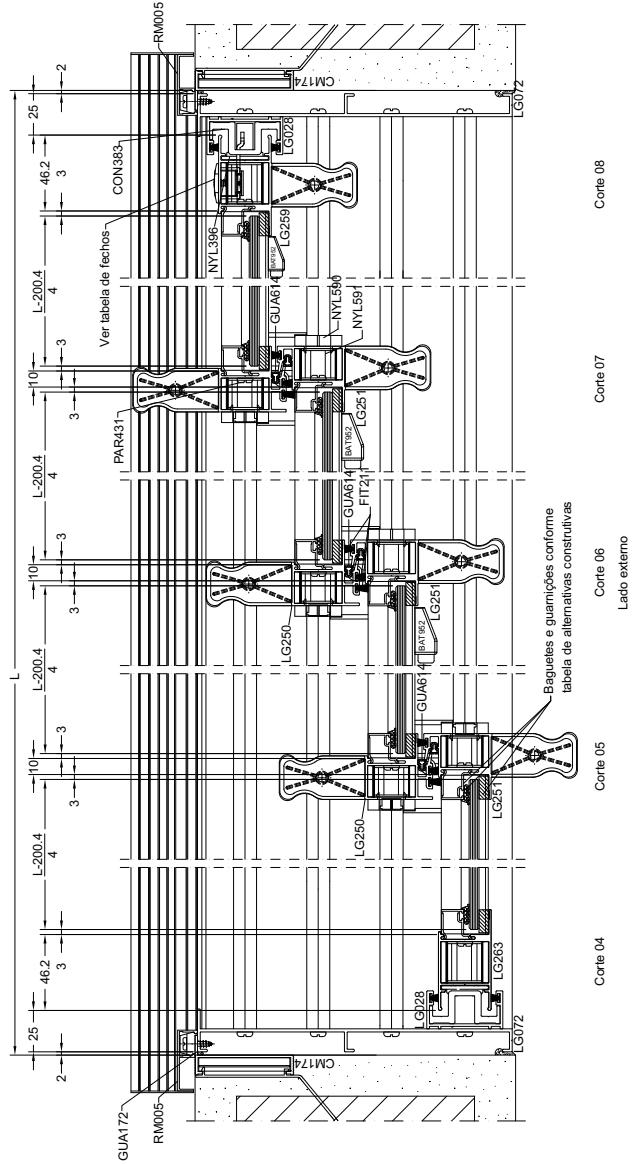
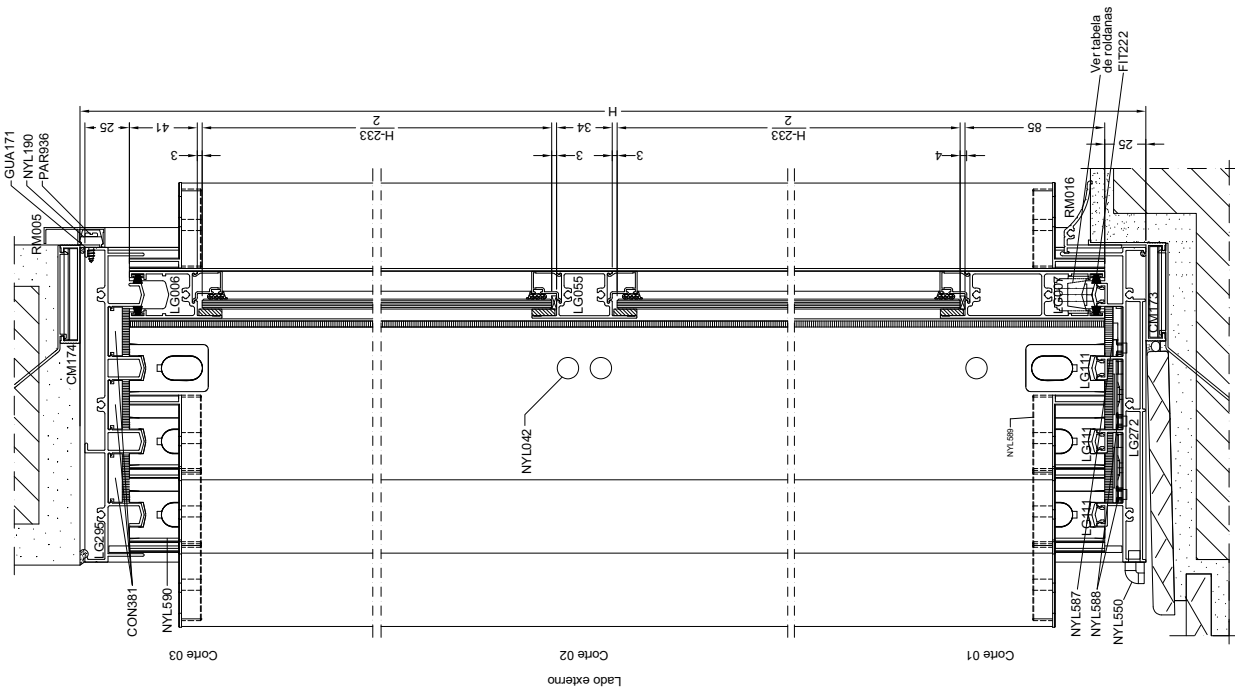
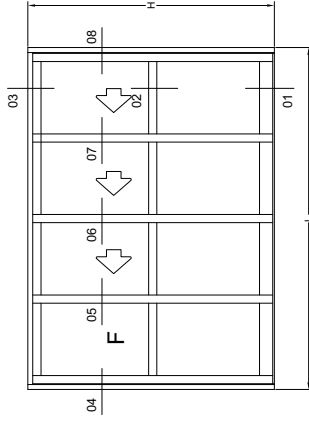
Baguetes e guarnições conforme tabela de alternativas construtivas



- 1 - Aplicar silicone nas junções dos marcos e folhas.
- 2 - Componentes: consultar catálogo técnico.
- 3 - Aplicar a fita adesiva em toda a extensão da capa do trilho LG211 antes de fechá-lo.

PORTA DE CORRER 4 FOLHAS - 2 FIXO E 2 CORRER (COM BAGUETES)

Elevação vista externa



- 1 - Aplicar fita adesiva nas junções das micas e folha s.
- 2 - Componentes: consultar catálogo técnico.
- 3 - Aplicar silicone em toda a extensão da cunha do trilho LG111 antes de fech-lo

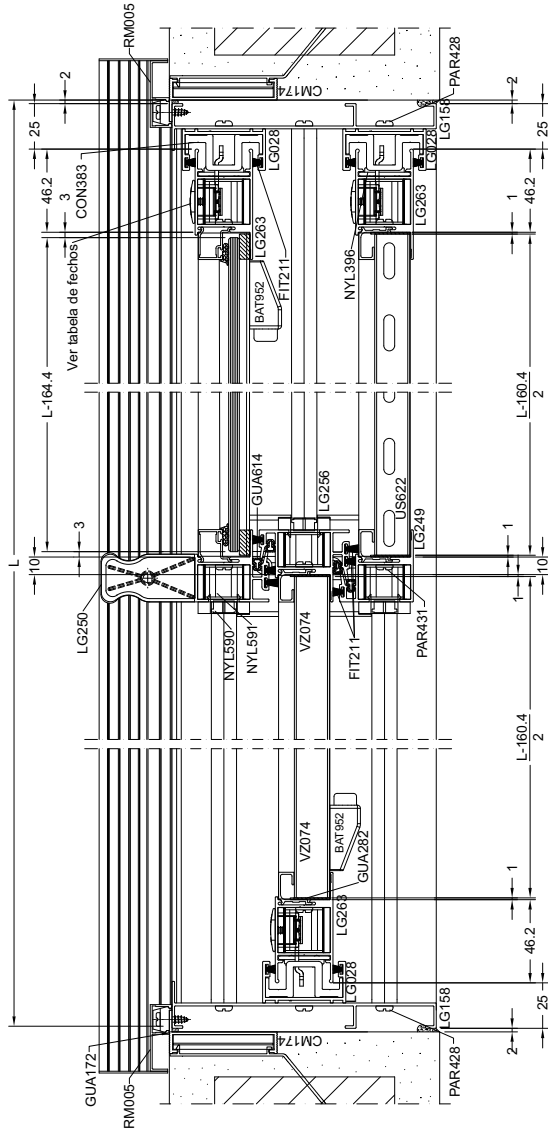
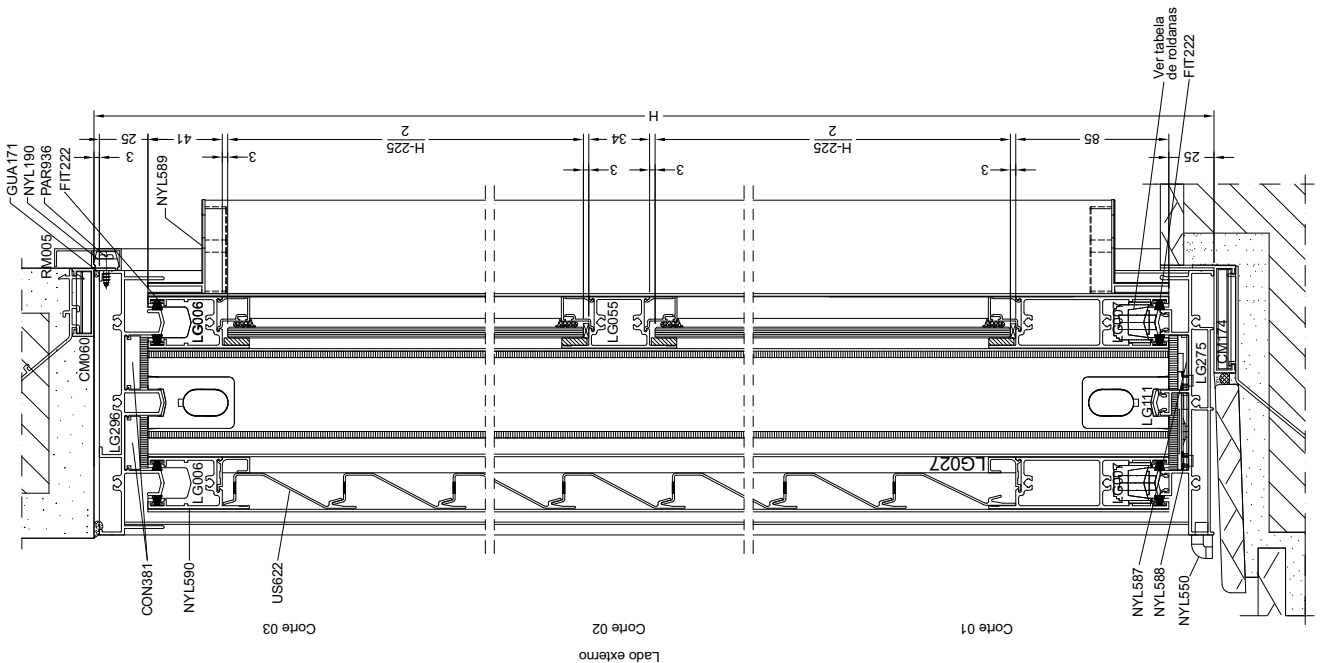
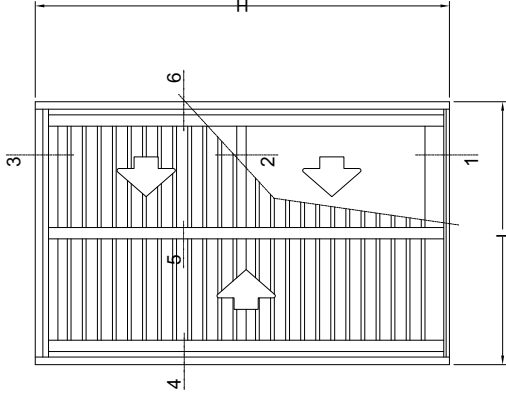
CONJUNTO DE VEDACÃO
DOS MONTANTES LATERAIS
NYL 590
L-100/100

CONJUNTO DE VEDACÃO
DOS MONTANTES SUPERIORES
NYL 591
L-100/100

CONJUNTO DE VEDACÃO
DOS MONTANTES LATERAIS
NYL 590
L-100/100

PORTA DE CORRER 4 FOLHAS VIDRO (COM BAGUETES)

Elevação vista externa



Corte 06

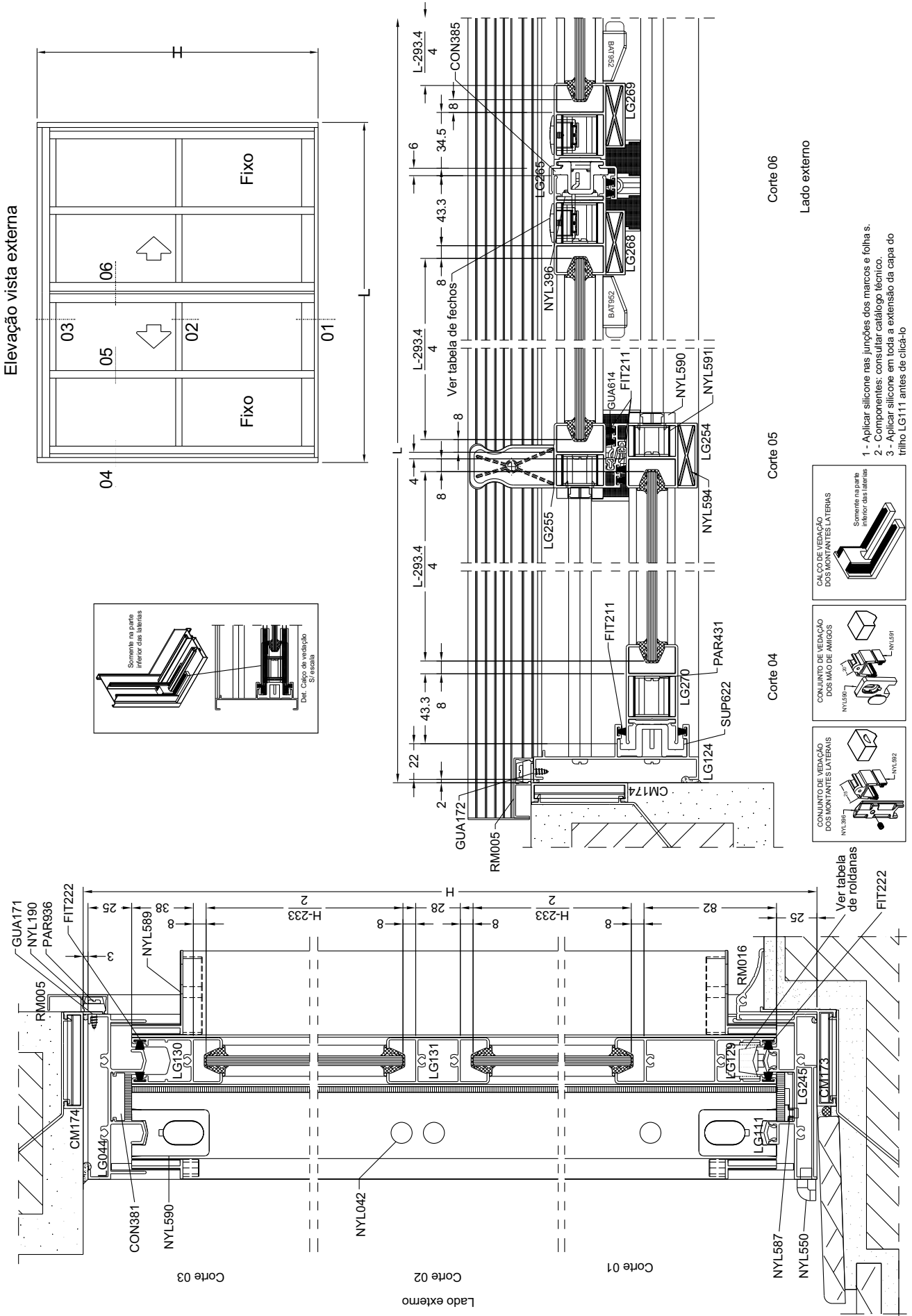
Corte 05

Corte 04



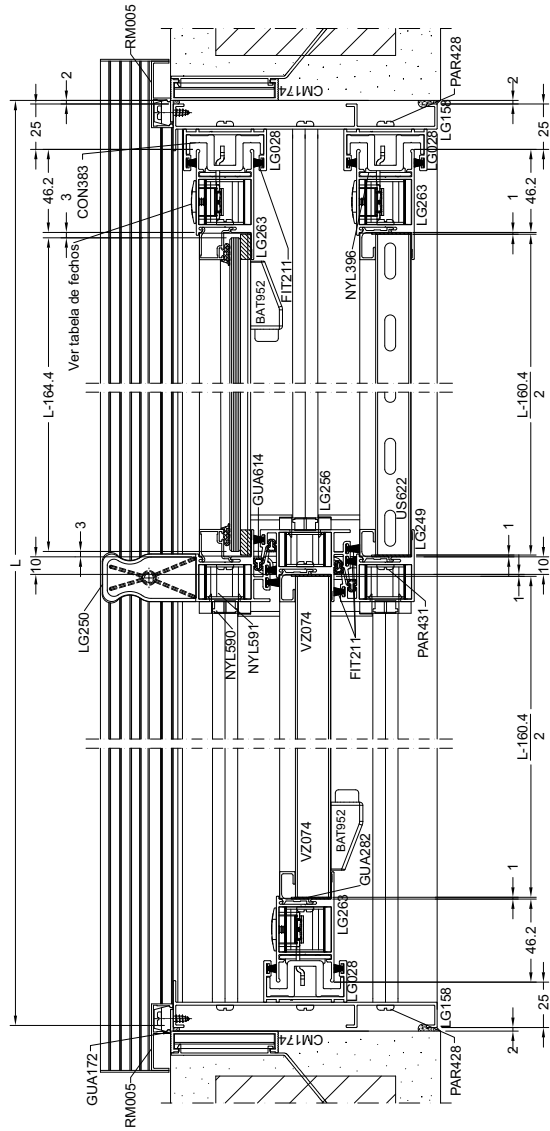
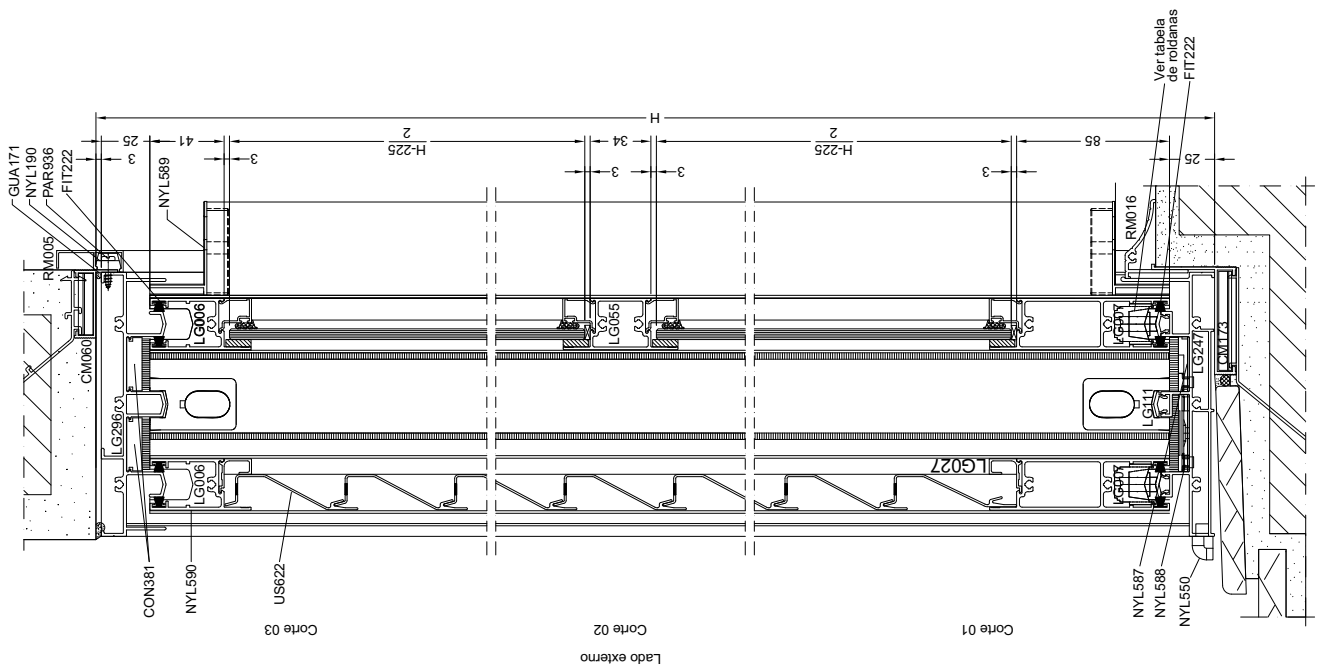
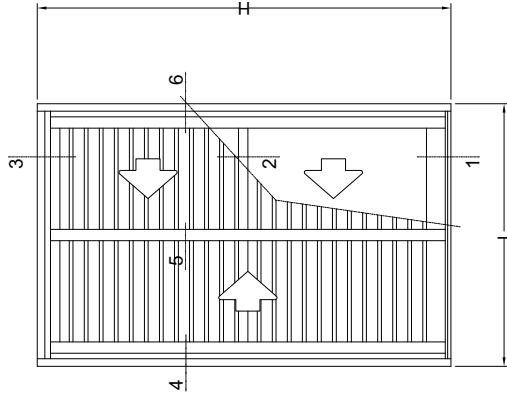
- 1 - Aplicar silicone nas junções dos painéis e folhas.
- 2 - Colocar a junta de vedação lateral.
- 3 - Aplicar silicone em toda a extensão da capa do trilho LG111 antes de clicar-lo
- 4 - Pressão d'água de até 180 Pa

PORTA DE CORRER 3 FOLHAS (1 VIDRO E 2 VENEZ.) TRILHO BAIXO



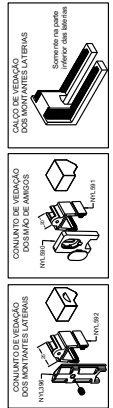
PORTA DE CORRER 4 FOLHAS VIDRO (SEM BAGUETES)

Elevação vista externa



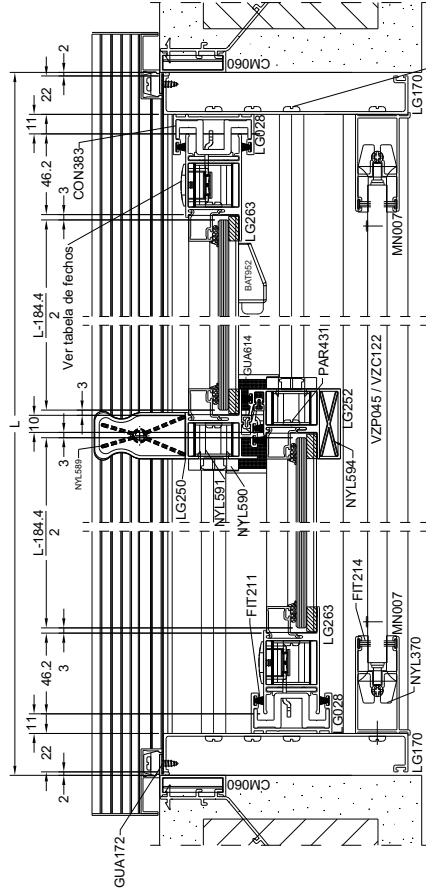
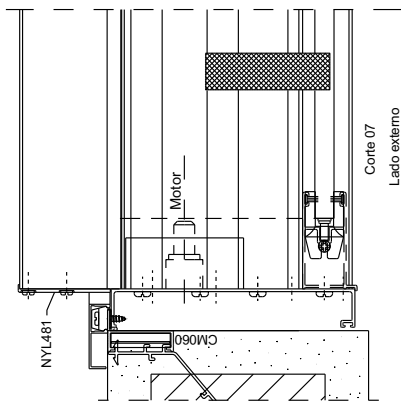
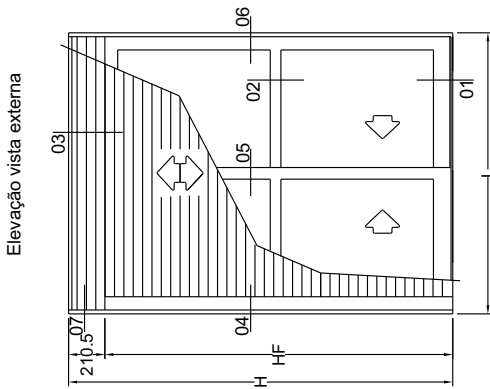
Corte 06

Corte 05
Lado externo

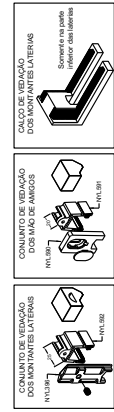


- 1 - Aplicar silicone nas junções dos marcos e folhas.
- 2 - Componentes: consultar catálogo técnico.
- 3 - Aplicar silicone em toda a extensão da capa do perfil LG111 antes de cravarlo.

PORTA DE CORRER 3 FOLHAS COM VENEZIANA (COM BAGUETES)

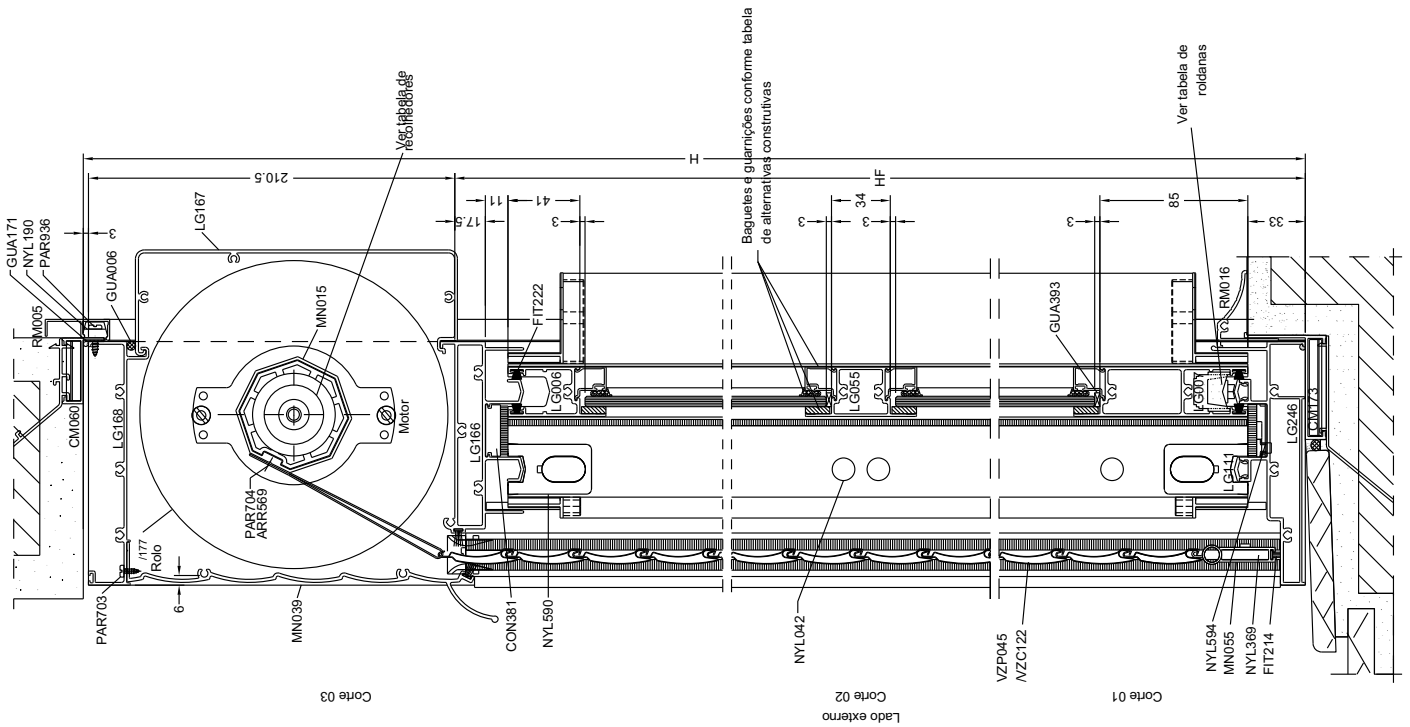


- 1 - Aplicar silicone nas junções dos marcos e folhas.
- 2 - Componentes consultar catálogo técnico.
- 3 - Aplicar silicone em toda a extensão da capta do trilho LG311 antes de click-lo



Corte 05
Lado externo

Corte 04

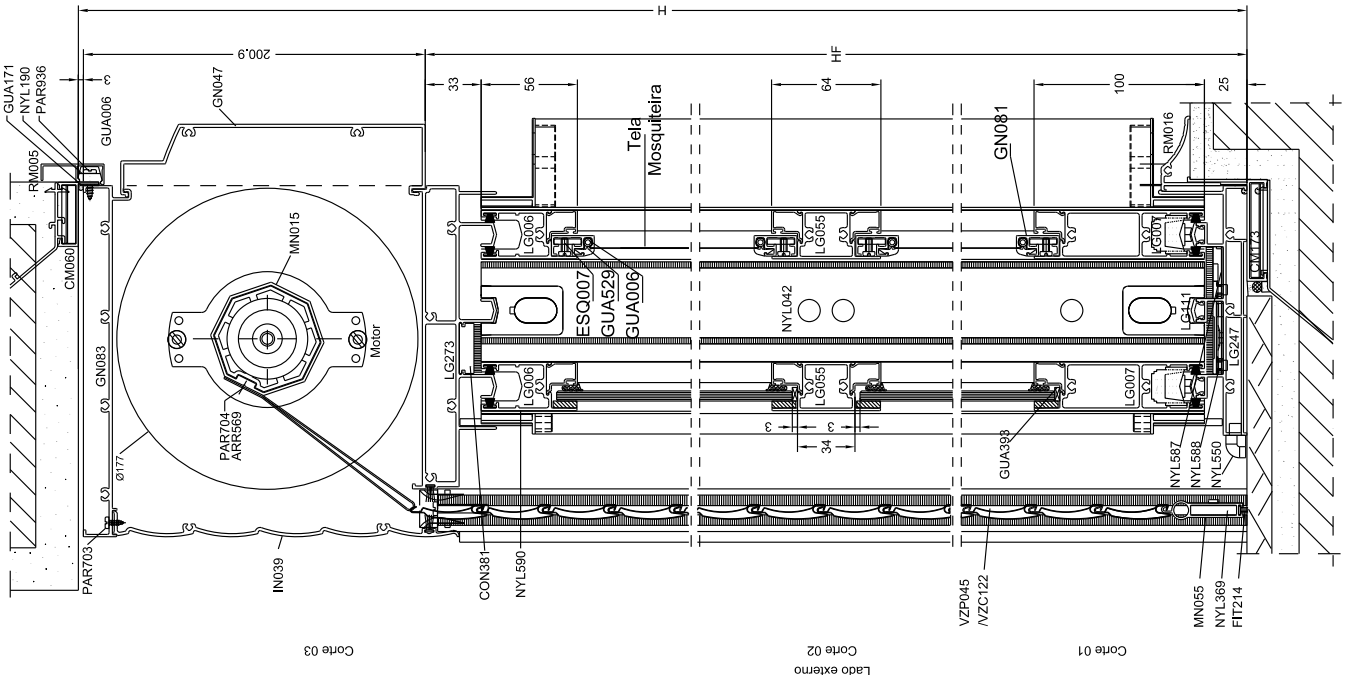
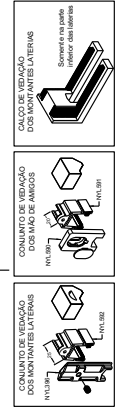
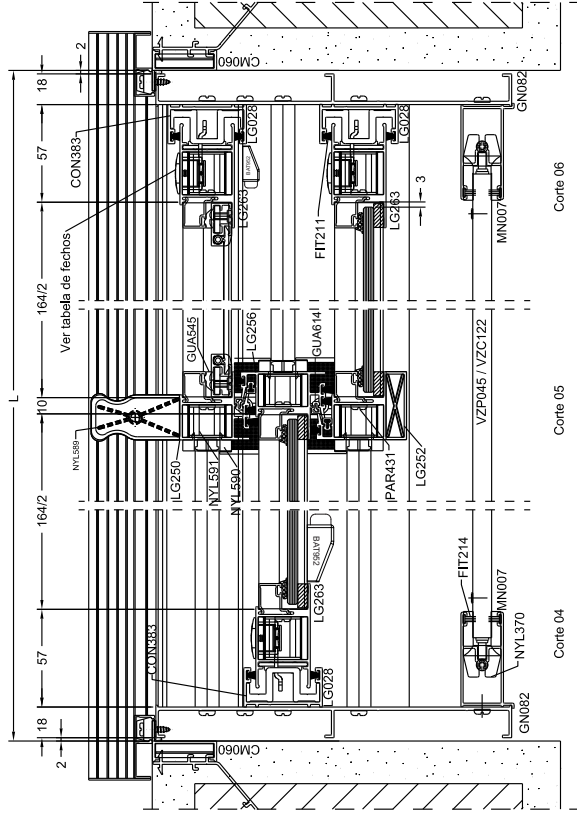
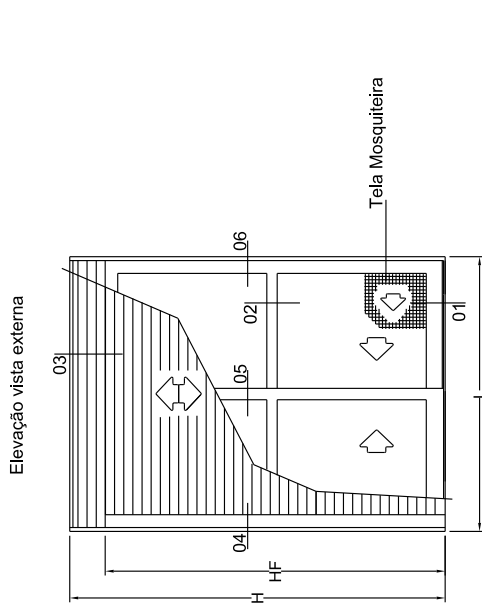


Corte 03

Corte 02
Lado externo

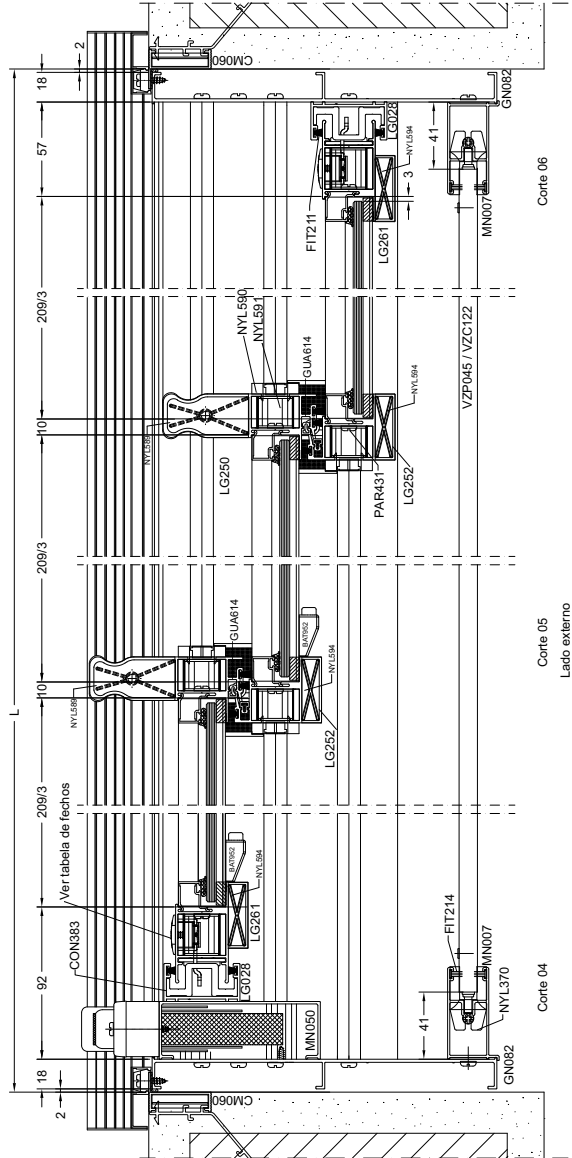
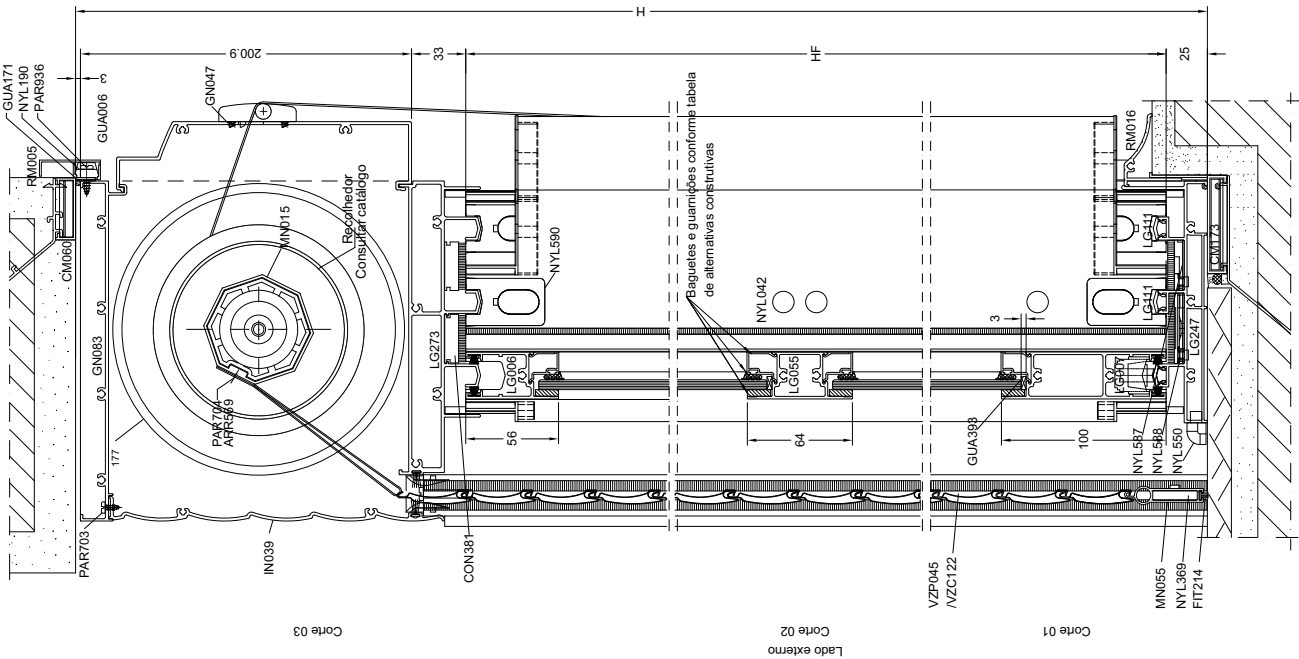
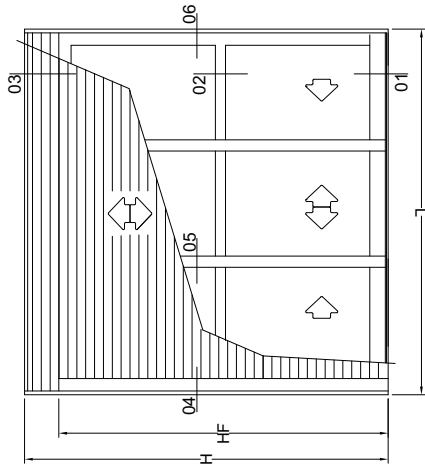
Corte 01

PORTA DE CORRER 2 FOLHAS COM PERSIANA (COM BAGUETES)



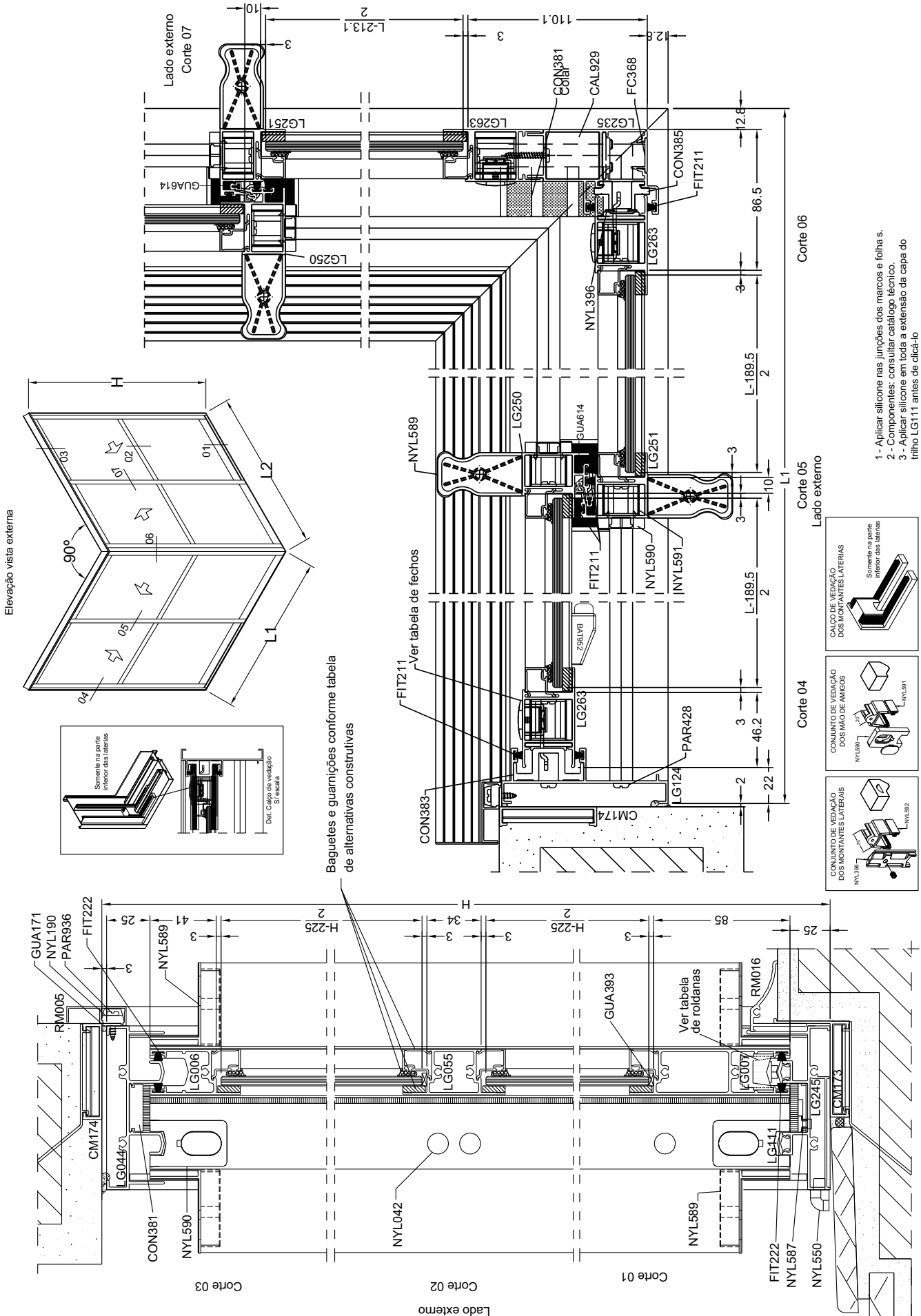
PORTA DE CORRER 3 PLANOS COM PERSIANA (2 VIDROS E 1 TELA MOSQUITEIRA)

Elevação vista externa

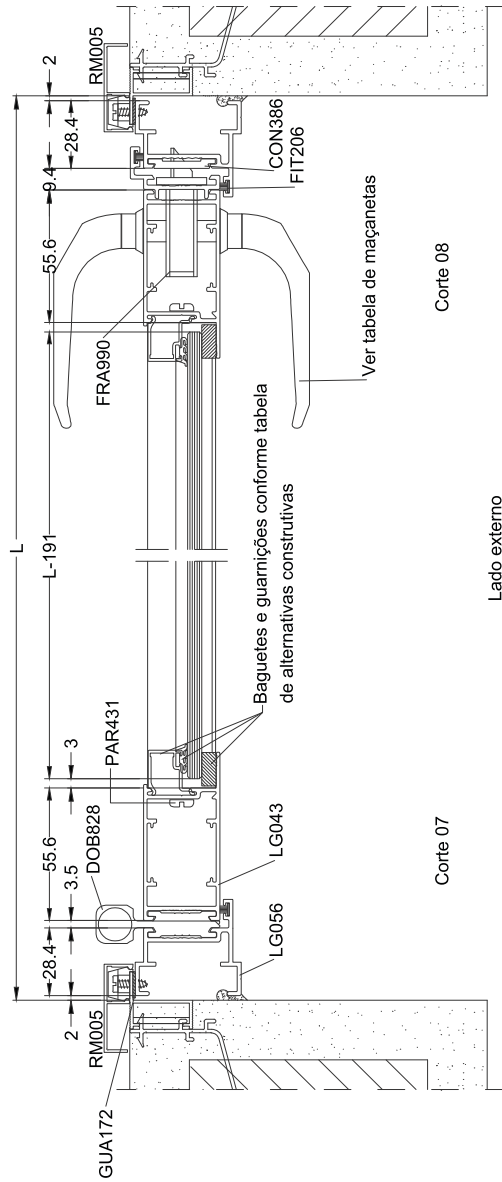
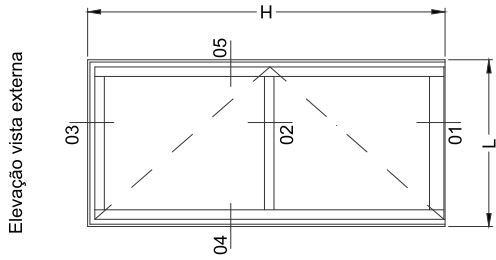


- 1 - Aplicar silicone nas junções das marcos e folhas.
- 2 - Componentes: consultar catálogo técnico.
- 3 - Aplicar o produto de montagem em sentido ao canal do perfil LG111 antes de fechar o

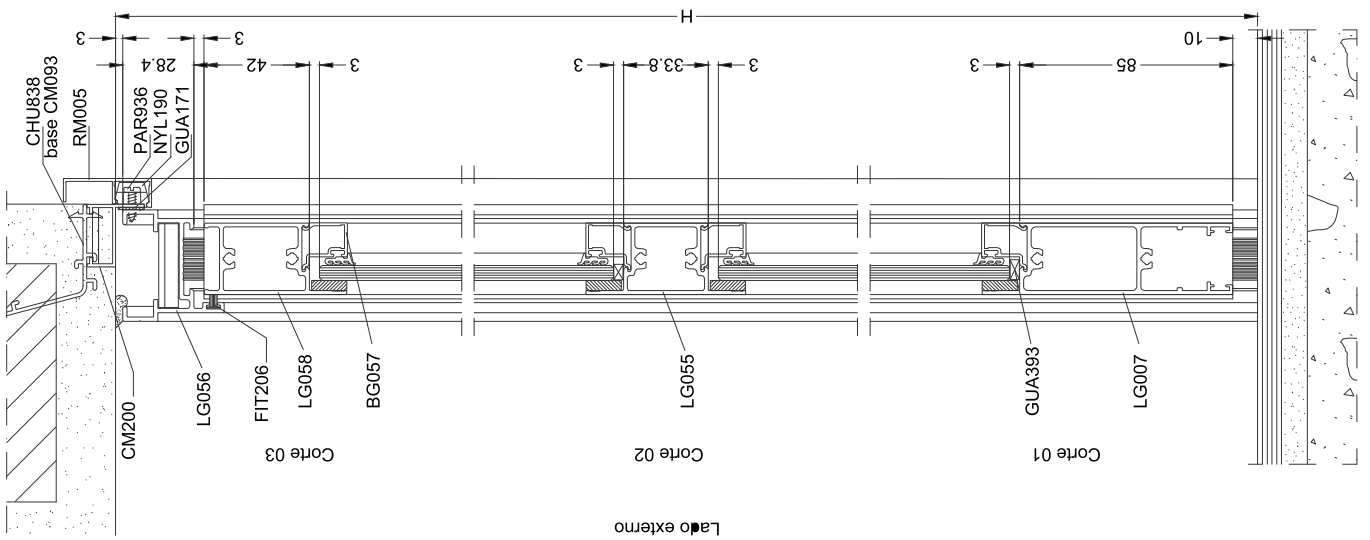
PORTA DE CORRER 3 PLANOS INTEGRADA (3 VIDROS E ESTEIRA COM RECOLHEADOR)



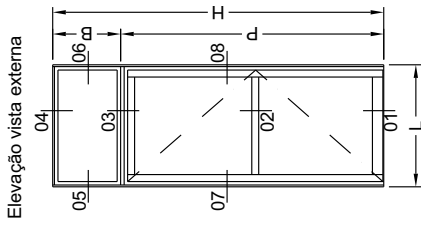
PORTA DE CORRER 4 FOLHAS 90° (COM BAGUETES)



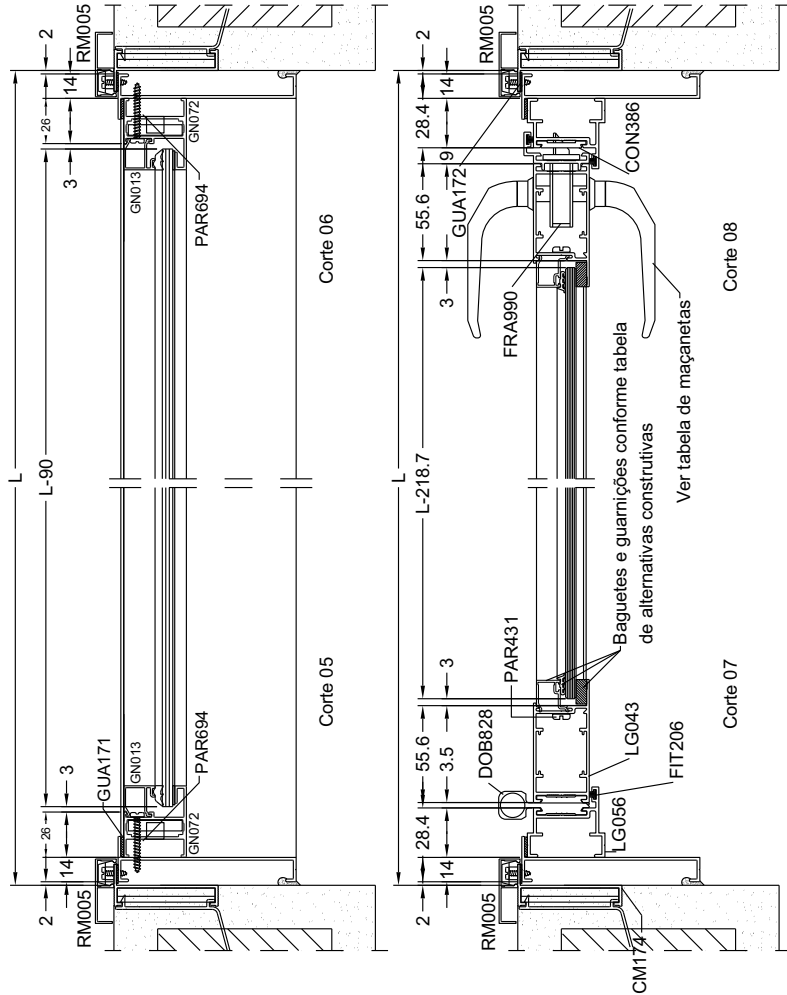
- 1 - Aplicar silicone nas junções dos marcos e folhas.
- 2- Componentes: consultar catálogo técnico.



PORTA DE GIRO 1 FOLHA COM BAGUETES

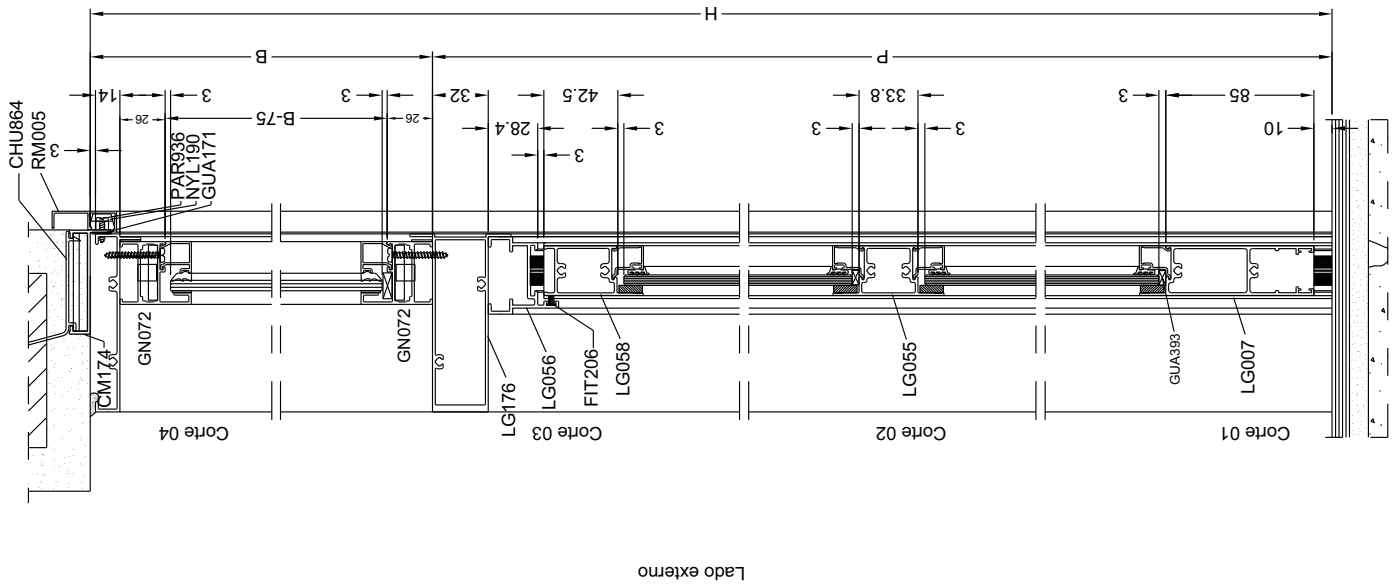


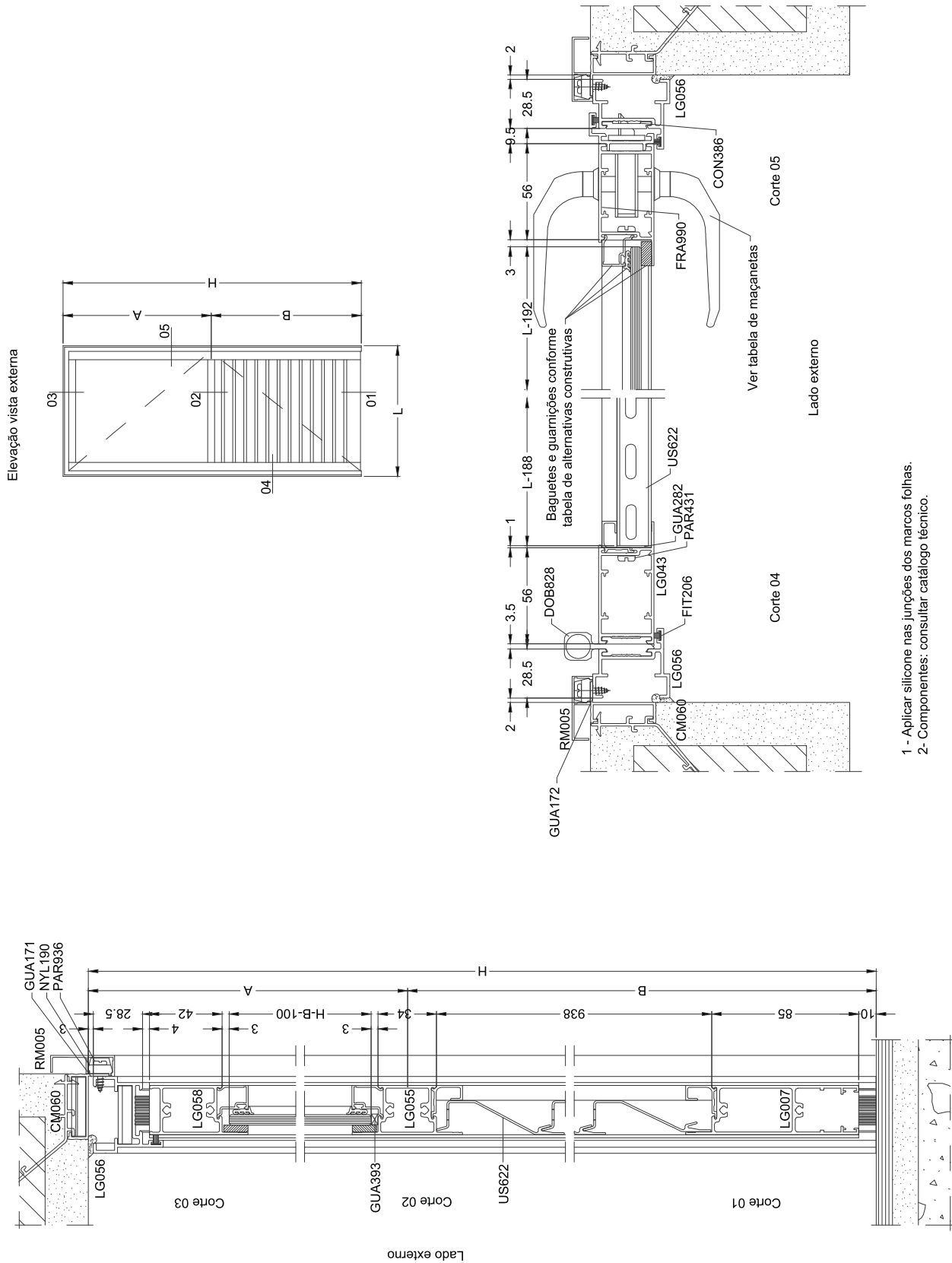
- 1 - Aplicar silicone nas junções dos marcos e folha s.
- 2- Componentes: consultar catálogo técnico.



Lado externo

PORTA DE GIRO 1 FOLHA COM BANDEIRA E COM BAGUETES

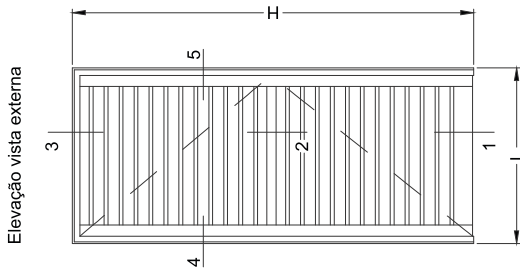




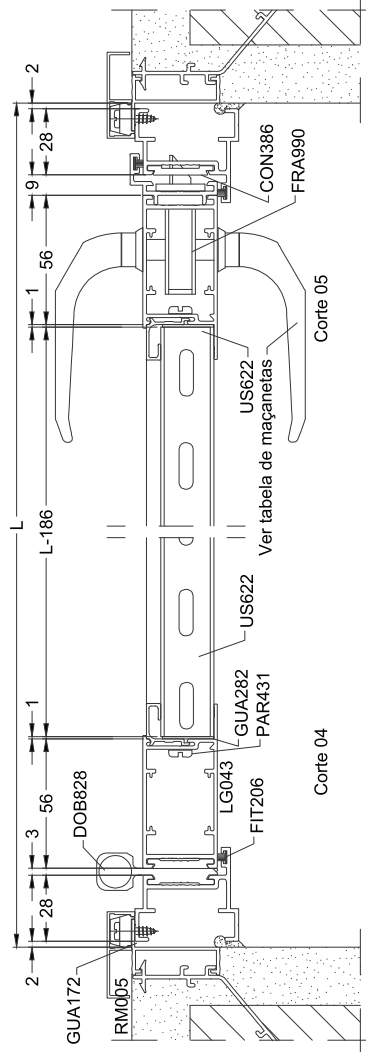
- 1 - Aplicar silicone nas junções dos marcos folhas.
- 2 - Componentes: consultar catálogo técnico.

PORTA DE GIRO 1 FOLHA COM VENEZIANA E VIDRO

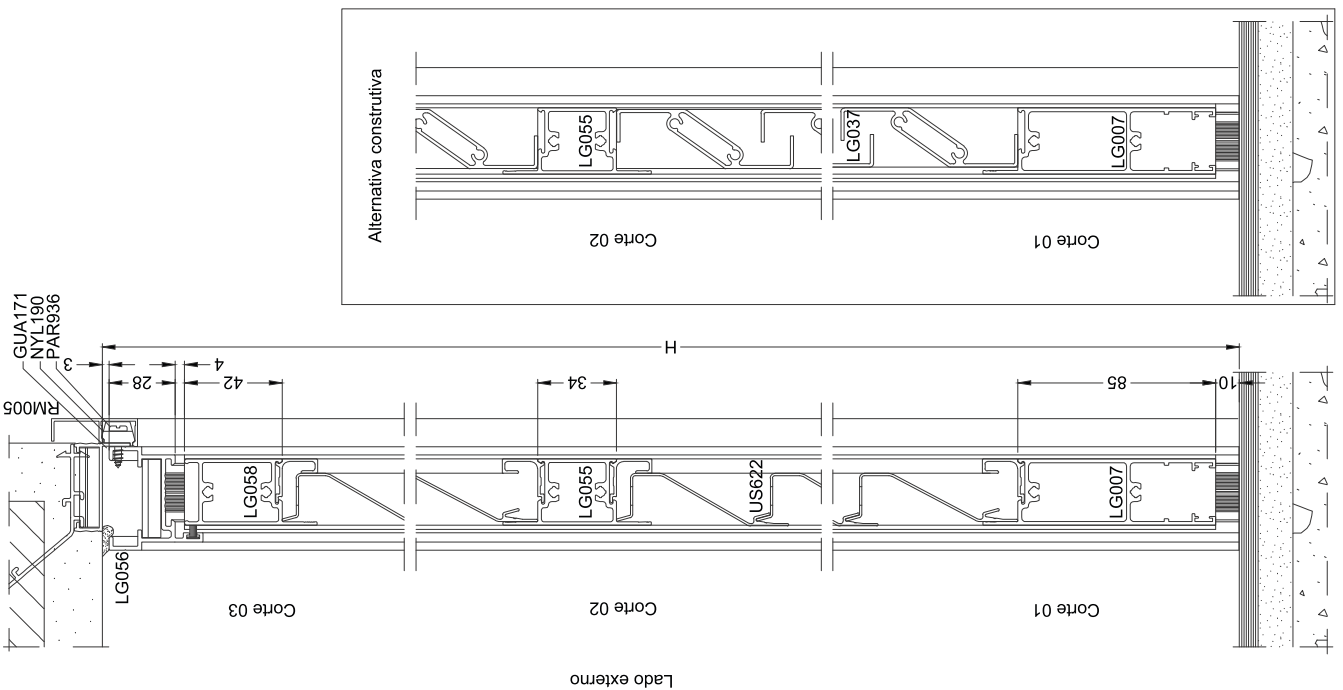
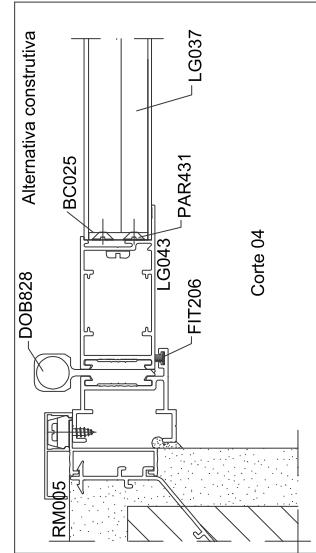
PORTA DE GIRO 1 FOLHA COM VENEZIANA



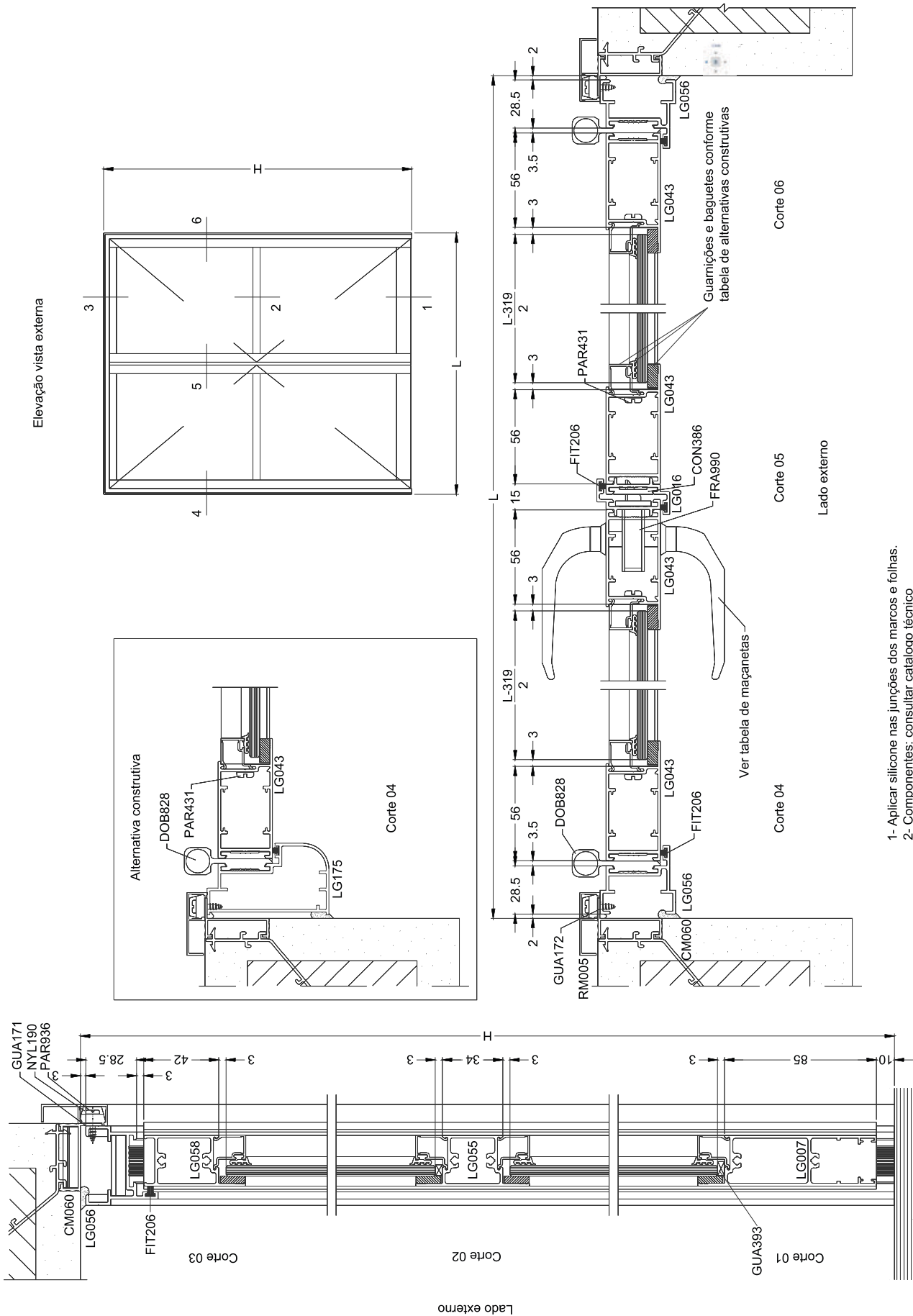
- 1- Aplicar silicone nas junções dos marcos e folhas.
- 2- Componentes: consultar catalogo técnico



Lado externo

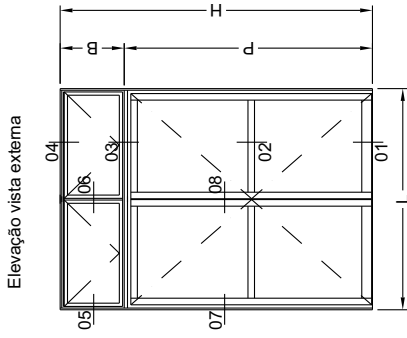


Lado externo

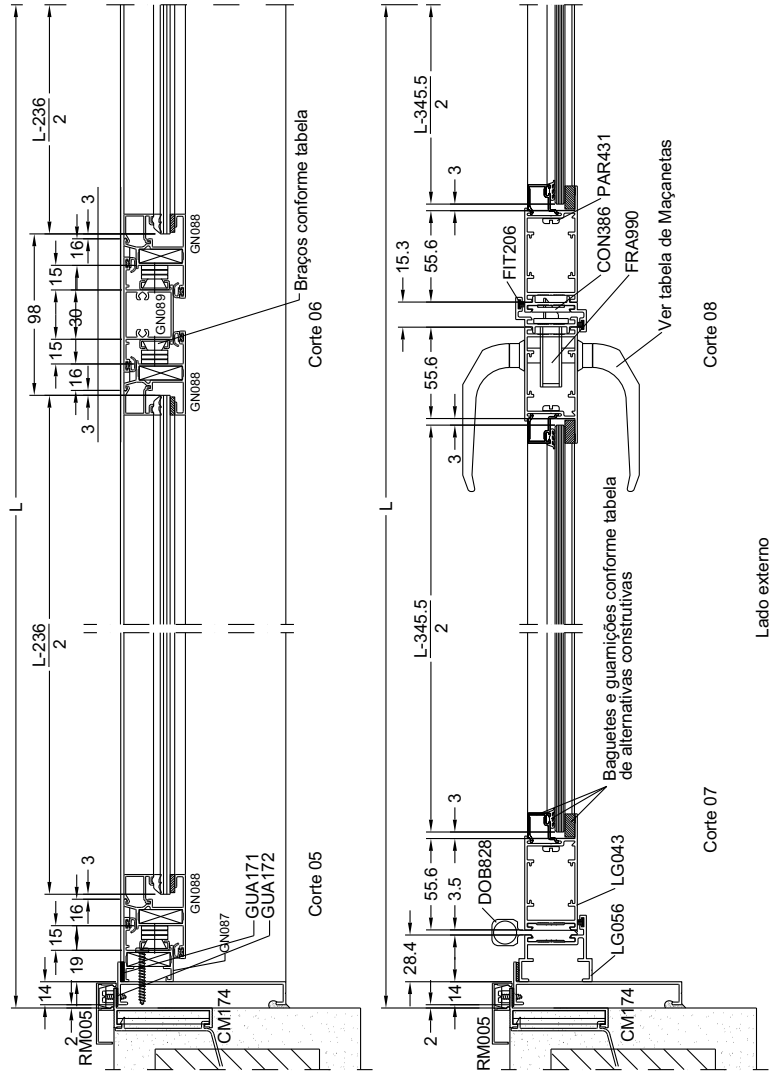


- 1- Aplicar silicone nas junções dos marcos e folhas.
- 2- Componentes: consultar catalogo técnico

PORTA DE GIRO 2 FOLHAS COM VIDRO COM BAGUETES

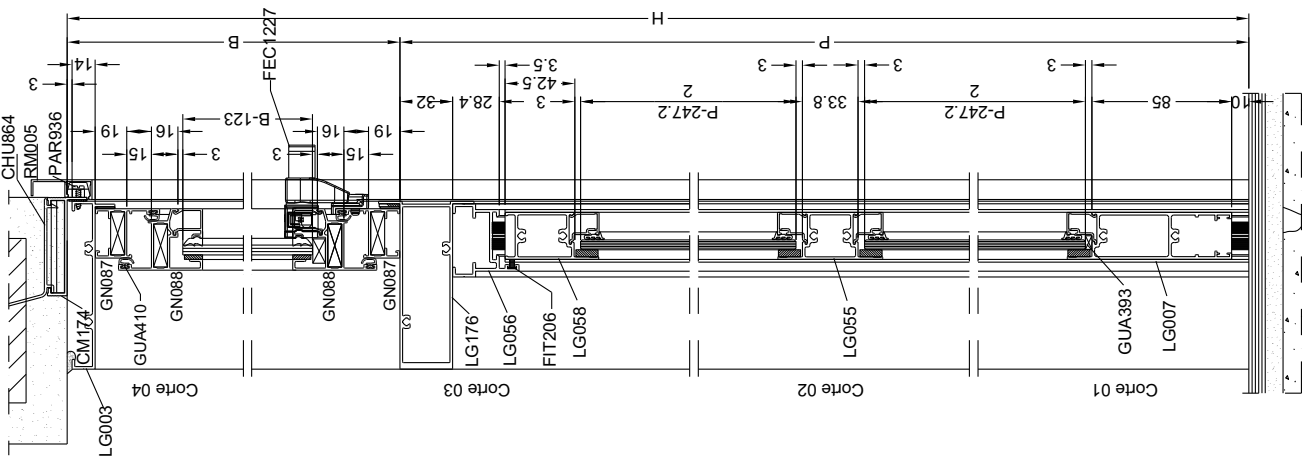


- 1 - Aplicar silicone nas junções dos marcos e folha s.
- 2- Componentes: consultar catálogo técnico.



Lado externo

PORTA DE GIRO 2 FOLHAS COM BANDEIRA MÓVEL E COM BAGUETES



Lado externo

Descrição	Páginas	Data da Revisão
VERSÃO INICIAL	TODAS	MAIO/2021
INCLUSÃO DE PERFIS	E-04, E-08, E-16 e E-21	FEV/2022
ATUALIZAÇÃO GERAL	TODAS	FEV/2022
SUBSTITUIÇÃO DA BATEDEIRA NYL398 PARA BAT952	F-02 E MONTAGENS	ABRIL/2022
INCLUSÃO NOVOS MONTANTES LG285 ao LG292 - LG146 ao LG148	TODAS	FEV/2023
INCLUSÃO NOVOS COMPONENTES NYL601/NYL602/FIT323/GUA611/GUA612/GUA614	F-01F-13-F14-F-15	FEV/2023
INCLUSÃO DE PERFIS	E-16	DEZ/2023

GOLD Slim

Catálogo GOLD Slim®
Edição 02
www.hydro.com



Hydro