



Aluminiumprofile für Solarmontagesysteme



Komponenten für Solarmontagesysteme

Solarmontagesysteme ermöglichen die sichere Befestigung von Solarmodulen auf verschiedenen Oberflächen. Installateure solcher Systeme setzen auf eine schnelle und einfache Installation, geringe Montagekosten und Flexibilität.

Unsere Strangpressprofile machen dies möglich:

Wir bieten Aluminiumprofile für Montagesysteme aller Arten von Photovoltaikanlagen, ob auf dem Boden, auf dem Dach, in Fassaden oder auf dem Meer. Maßgeschneidert, effizient und nachhaltig.

Maßgeschneiderte Systeme mit optimierten Lösungen

Unser Team von Solarexperten kann Sie mit Hilfe von EcoDesign und technischer Konstruktionsunterstützung im Produktdesign beraten. Unsere Anwendungstechniker können Ihnen zum Beispiel dabei helfen, Ihre Aluminiumprofile so zu gestalten, dass sie so wenig Material wie möglich verbrauchen.



Aluminium: Ideale Eigenschaften für Photovoltaikanlagen

Wer sich für Aluminium entscheidet, spart Zeit und Geld.

Warum? Weil es die idealen Eigenschaften für den Einsatz für Photovoltaikanlagen hat:

- Es ist robust und gleichzeitig leicht, sodass die Belastung von Dächern und anderen Oberflächen geringer ist. Ein Stück Aluminium wiegt nur ein Drittel eines Stücks Stahl (2,7 g/cm³). Das geringe Gewicht von Aluminium erleichtert nicht nur die Handhabung in der Fabrik oder auf der Baustelle, sondern führt auch zu einem geringeren Energieverbrauch beim Transport, was Aluminium nicht nur zu einem leichten und vielseitigen, sondern auch zu einem wirtschaftlich rentablen Material macht.
- Es bietet Klick- und Steckverbindungen und eine geringere Anzahl von Einzelteilen und Komponenten, was sowohl die Montage als auch die Demontage, weniger Arbeitsschritte und Arbeitsaufwand, erleichtert.
- Seine Korrosionsbeständigkeit sorgt für einen geringeren Wartungsaufwand und eine längere Lebensdauer der Komponenten im Vergleich zu Metallen wie Eisen oder Stahl. Ein geringerer Wartungsaufwand und weniger Ersatzbedarf sind sowohl für die Umwelt als auch für das Gesamtbudget eines Projekts von Vorteil.
- Sobald das Ende der Lebensdauer erreicht ist, kann Aluminium unendlich oft wiederverwendet werden. Aluminium ist wie eine Energiebank und die Wiederverwendung von Aluminiumschrott nach dem Gebrauch hat einen sehr kleinen CO₂-Fußabdruck.



Oberflächenveredelung: Effektiv und attraktiv

Aluminium reagiert mit Sauerstoff in der Luft und bildet eine schützende Oxidschicht, die eine hervorragende Korrosionsbeständigkeit bietet.

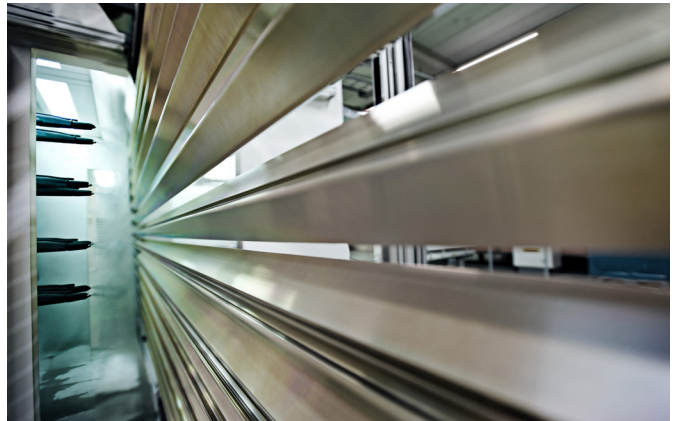
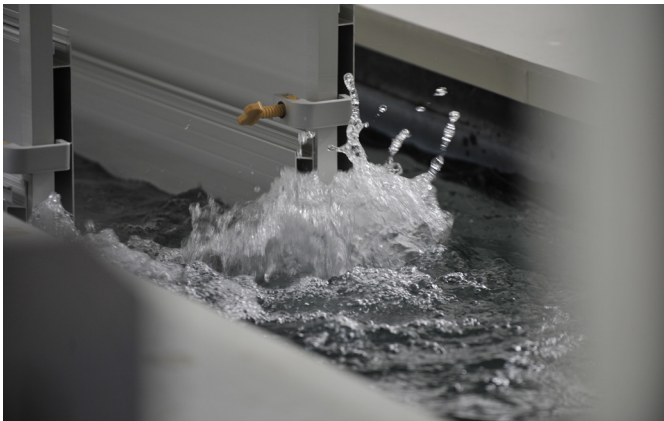
Dies ist eine gute Nachricht für Solarmontagesysteme, von denen in der Regel eine lange Lebensdauer in anspruchsvollen Außenumgebungen erwartet wird: Weniger Korrosion bedeutet mehr Haltbarkeit und geringere Wartungskosten.

Dieser natürliche Schutz kann jedoch durch verschiedene Veredelungen oder Oberflächenbehandlungen wie **Eloxieren** oder **Pulverbeschichten** noch weiter verbessert werden

und bietet gleichzeitig eine breite Palette an ästhetischen Möglichkeiten.

Für bestimmte Anwendungen, wie z. B. Befestigungen und Klemmen auf Hausdachanlagen, sind beispielsweise schwarze Oberflächenbehandlungen besonders gefragt.

Als lokaler Partner mit weltweitem Netzwerk bieten wir Ihnen diese Leistungen unter einem Dach und sichern Ihnen kurze und zuverlässige Lieferzeiten.



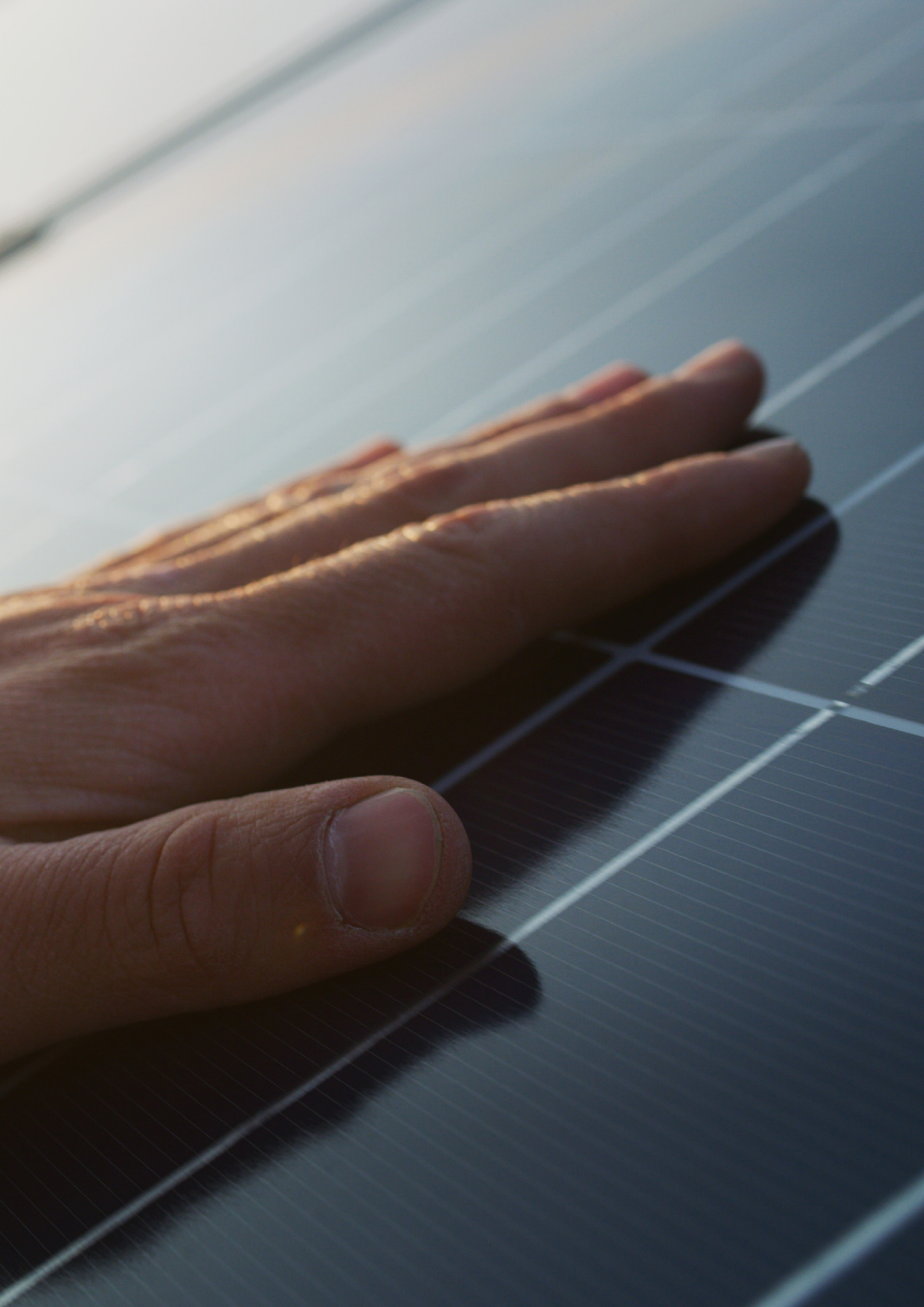
Vorteile des Eloxalverfahrens

- Leicht zu recyceln (cradle to cradle)
- Einfache Wiederverwendung (Kreislaufwirtschaft)
- Verringert deutlich das Risiko von Korrosion
- Ästhetisch ansprechend, bietet eine dekorative Oberfläche mit dauerhafter Farbe und Glanz sowie eine glatte Oberfläche
- Verbesserte Verschleißfestigkeit
- Bietet Oberflächenhärte

Vorteile der Pulverbeschichtung

- Erzielung einer präzisen Farbübereinstimmung
- Bietet einen zusätzlichen Schutz vor Korrosion, Kratzern und Abplatzungen
- Kann eine dickere Beschichtung bieten als alternative Optionen
- Bietet eine lang anhaltende haltbare Oberfläche
- Pulverbeschichtete Oberflächen sind von hoher chemischer und mechanischer Beständigkeit
- Die Schichtdicke kann von sehr dünn (ca. 20 µm) bis max. 200 µm gewählt werden





Unsere Nachhaltigkeitsziele

Aluminium hat das Potenzial, sich zu einem nachhaltigeren Metall der Wahl zu entwickeln und eine Schlüsselrolle in der Kreislaufwirtschaft zu spielen.

Nur wenige Materialien lassen sich so leicht recyceln wie Aluminium. Es erfordert nur 5 % der Energie, die für die Herstellung des ursprünglichen Primärmetalls benötigt wird, um es zu recyceln, ohne dass es seine eigentlichen Materialeigenschaften verliert. Tatsächlich sind 75 % des jemals produzierten Aluminiums immer noch in Gebrauch, weshalb Aluminium als **dauerhaftes Material** bekannt ist.

Aufgrund seiner herausragenden Eigenschaften kann eine gut konzipierte Aluminium-Unterkonstruktion für Solarsysteme eine technische Lebensdauer von 60 Jahren haben und trotzdem ihren Wert behalten, was die Wiederverwendung sowohl nachhaltiger als auch finanziell lohnend macht und zur **Kreislaufwirtschaft** beiträgt.

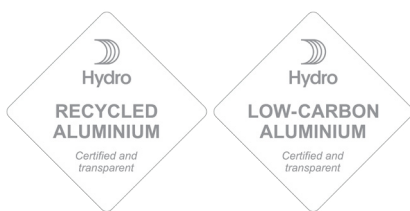
Mit Unterstützung von **Hydro EcoDesign** werden die Strangpressprofile gewichtsoptimiert und die Unterkonstruktionen anpassungsfähiger gemacht, wenn die Paneele ersetzt werden müssen. Die Konstruktionen sind auf

die Kreislaufwirtschaft ausgerichtet, sodass die Profile bei Änderungen oder am Ende der Lebensdauer eines Projekts wiederverwendet werden können, was den Demontage- und Recyclingprozess erleichtert.

Wir recyceln Aluminium in unseren eigenen Gießereien, indem wir es am Ende seiner Nutzungsdauer sammeln und in den Kreislauf zurückführen, aber es ist wichtig zu wissen, dass nicht jedes recycelte Aluminium den gleichen CO₂-Fußabdruck hat.

Als Antwort auf die Herausforderungen, denen sich der Markt und die Welt stellen müssen, hat Hydro sowohl zertifizierte **low-carbon** als auch **recycelte** Aluminiumprodukte entwickelt. Dadurch wird der CO₂-Fußabdruck unserer Produkte minimiert, während gleichzeitig eine sichere und verantwortungsvolle Produktion gewährleistet und die Möglichkeiten für unsere Kunden maximiert werden.

Unsere **ASI-Zertifizierungen** verleihen unserem Angebot einen zusätzlichen Wert an Verantwortung, da sie die ökologischen, sozialen und Governance-Prinzipien entlang der gesamten Aluminium-Wertschöpfungskette abdecken.



Low-carbon und recyceltes Aluminium

Unsere low-carbon und recycelten Produkte werden mit einem Zertifikat ausgeliefert, das den ökologischen Fußabdruck vom Abbau bis zum fertigen Metall, einschließlich Rohstoffen, Energie, Herstellung und Transport (Scope 1-3), detailliert ausweist. Diese Informationen werden von einer unabhängigen dritten Partei überprüft - eine ehrliche und transparente Art der Offenlegung der Umweltauswirkungen.



Hydro EcoDesign

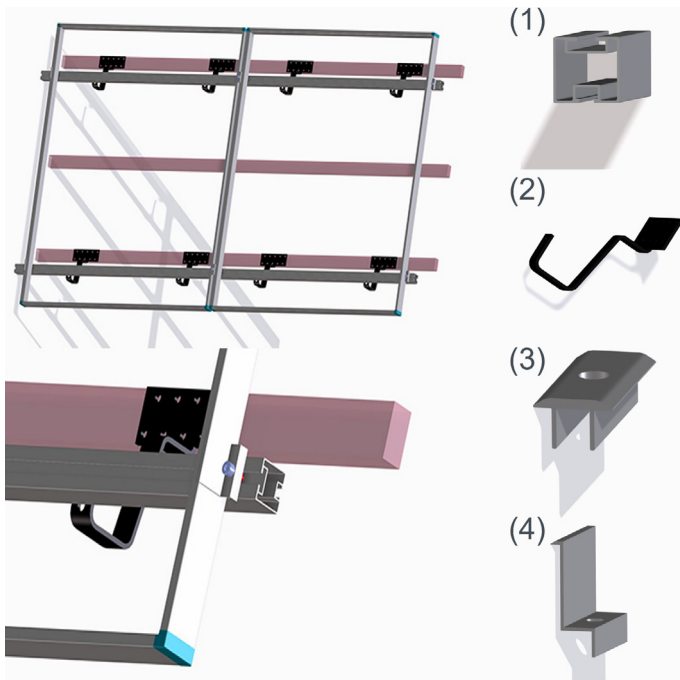
Der Hydro EcoDesign-Service unterstützt unsere Kunden bei der Entwicklung von langlebigen, recycelbaren und nachhaltigeren Produkten. Unsere speziell geschulten Mitarbeitenden bringen ihr Fachwissen in den Bereichen Materialauswahl, Legierungsleistung, Lebenszyklusanalyse, Oberflächenbehandlung und Leichtbau ein.



ASI-Standards

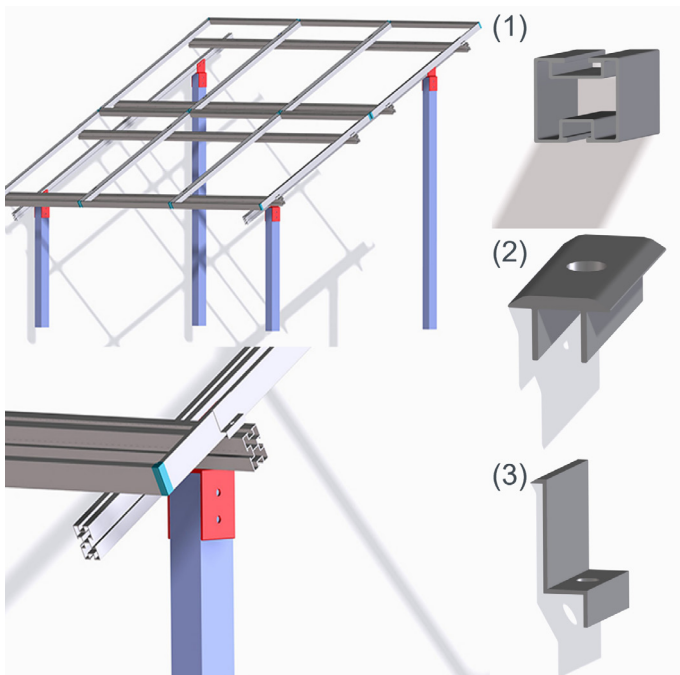
Die Aluminium Stewardship Initiative (ASI) bietet ein unabhängiges Zertifizierungssystem an, um sicherzustellen, dass die Grundsätze der Nachhaltigkeit und der Menschenrechte in der gesamten Aluminium-Wertschöpfungskette beachtet werden: vom Bauxitabbau über die Produktion von Halbfertigprodukten bis hin zum Recycling.

Anwendungen



Dachsysteme

Bei der Montage von Solarmodulen auf einem Dach werden Verbindungselemente wie Tragschienen (1) oder Dachhaken (2) an der Dachkonstruktion befestigt. Diese Verbindungselemente tragen die eigentlichen durchgehenden Profilschienen, auf denen die Solarmodule mittels Modulklemmen wie Mittelklemmen (3) und Endklemmen (4) befestigt werden.

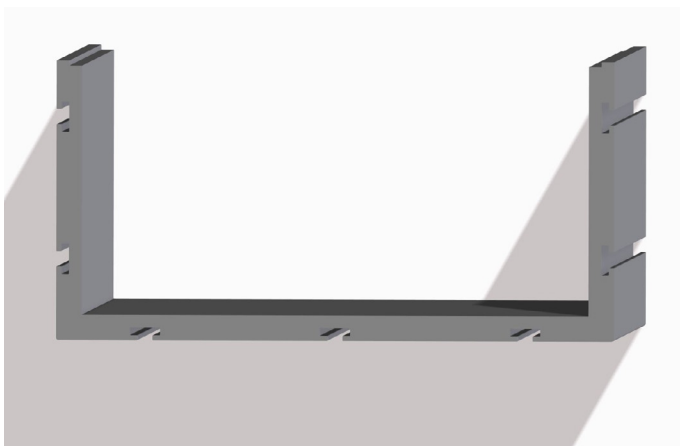


Freiflächenanlagen

Bei einer Freiflächenanlage werden die Pfähle in der Regel in den Boden gerammt. An diesen werden dann die Tragschienen (1) aus Aluminiumprofilen befestigt. Je nach Modultyp und Modulausrichtung ist der Aufbau mit den Aluminiumschienen ein- oder zweilagig.

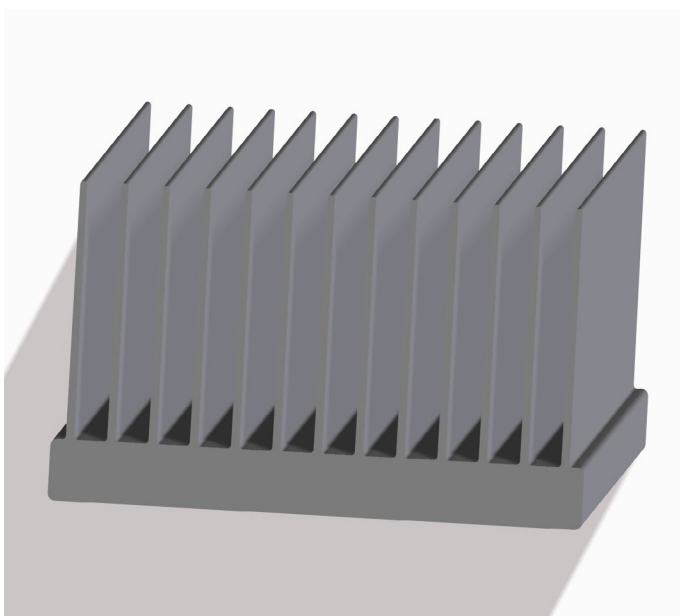
Die Solarmodule werden dann mit Hilfe von Klemmen wie Mittelklemmen (2) und Endklemmen (3) an den Aluminiumschienen befestigt.

Anwendungen



Speichersysteme

Die Konstruktion von Batteriesystemen erfordert häufig stabile Gehäuse aus Aluminiumprofilen. Diese sorgen für eine hohe Stabilität der Batteriemodule und bieten gleichzeitig eine gute Wärmeableitung, die die bei Lade- und Entladevorgängen entstehende Wärme sicher abführt. Dadurch werden die Batteriezellen und ihre Elektronik nicht überhitzt.



Kühlkörper

Wechselrichter erzeugen durch die Umwandlung von Gleichstrom in Wechselstrom eine relativ große Menge an Wärme. Kühlkörper aus Aluminiumprofilen haben eine solide Basis, auf der die Elektronik installiert ist.

Diese Masse aus Aluminium kann die hohe Abwärme der Elektronik sicher aufnehmen und über die Kühlrippen abführen.



Get in touch with us for more information
or a detailed offer. Please find your contact at:

hydro.com

shapesbyhydro.com

 twitter.com/NorskHydroASA

 facebook.com/norskhydroasa/

 linkedin.com/company/norsk-hydro

Hydro Extrusions ist ein weltweit führendes Unternehmen im Bereich Aluminiumstrangpressen mit rund 100 Produktionsstandorten in 40 Ländern und 20.000 Mitarbeitern. Wir bündeln lokale Kompetenzen, ein globales Netzwerk und beispiellose Forschungs- und Entwicklungskapazitäten in einer einzigartigen Kombination. Auf diese Weise können wir alle Arten von Produkten bereitstellen, die von Standardprofilen bis hin zur komplexen Entwicklung und Fertigung für die meisten Branchen reichen.

Seit 1905 verarbeitet Hydro natürliche Ressourcen zu Produkten, die für Menschen und Unternehmen gleichermaßen wertvoll sind. Gleichzeitig liegt unser Fokus darauf, unseren 30.000 Beschäftigten an mehr als 140 Standorten einen sicheren und guten Arbeitsplatz zu bieten.

Bei der Gestaltung einer nachhaltigen Zukunft will Hydro wegweisend sein. Indem wir natürliche Ressourcen auf innovative und effiziente Weise für wichtige Industrien zu Produkten und Lösungen verarbeiten, bauen wir zukunftsfähigere Gesellschaften auf.